

**POWERED SPEAKER SYSTEM**  
Serie DBR

**DBR15 DBR12 DBR10**

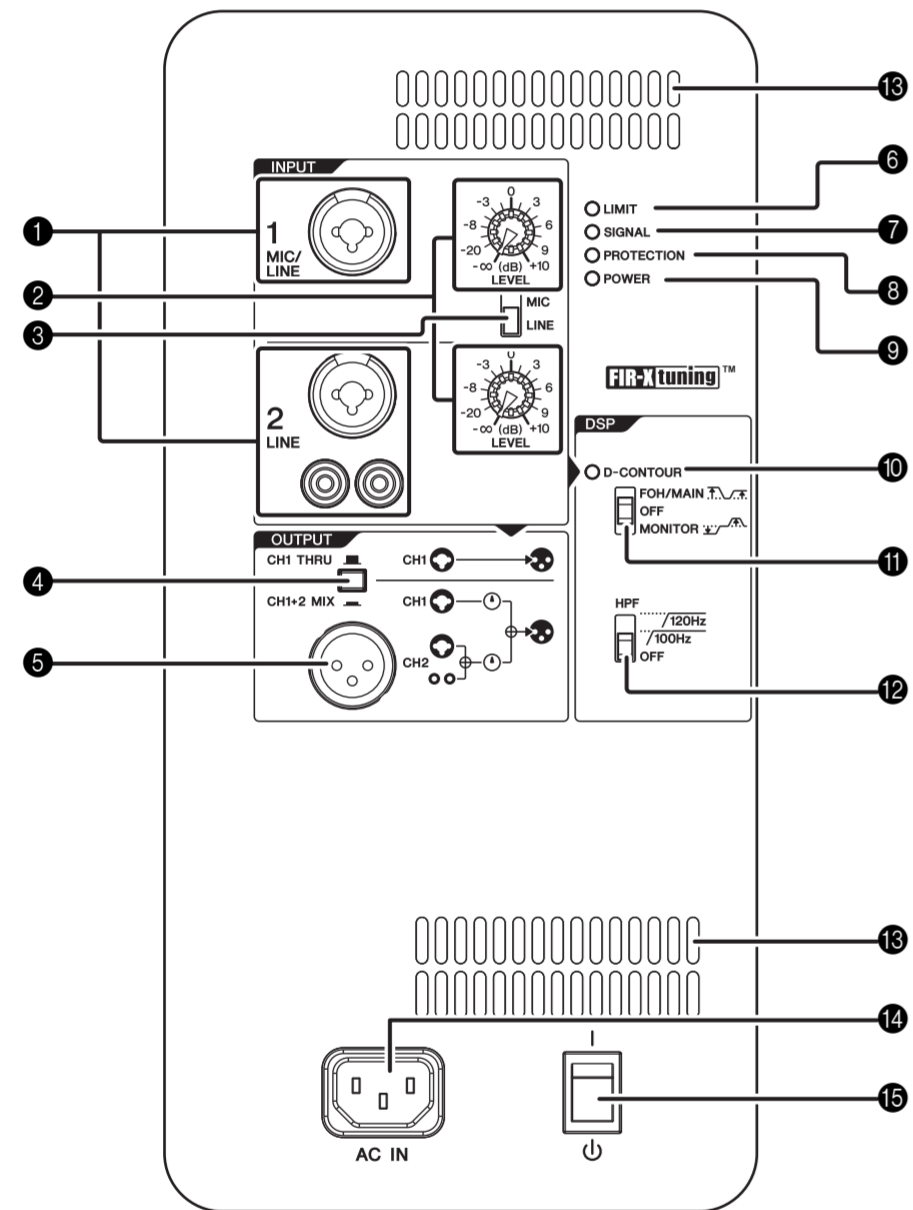
**Manuale di istruzioni**

Per sfruttare al meglio le tutte le avanzate funzionalità della serie DBR e godere a lungo di un perfetto funzionamento, si consiglia di leggere attentamente il presente manuale prima di utilizzare il prodotto. Dopo la lettura, conservare il manuale in un luogo sicuro per future consultazioni.

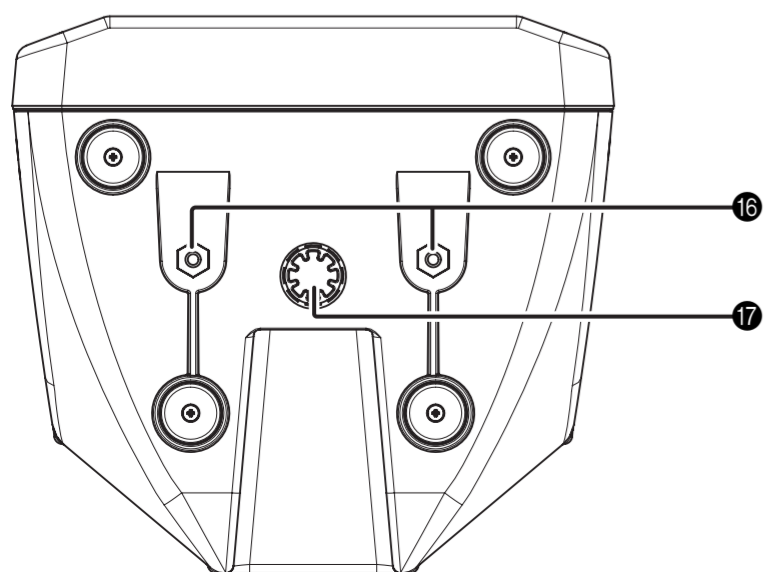
- **Prima dell'uso leggere la sezione PRECAUZIONI sul retro di questo manuale.**
- Salvo diversa indicazione, le illustrazioni nel presente manuale si riferiscono al modello DBR12.
- Le illustrazioni e le schermate presenti in questo manuale hanno scopo puramente esplicativo e possono differire da quelle reali.
- I nomi di aziende e prodotti presenti in questo manuale sono marchi commerciali o marchi commerciali registrati di proprietà delle rispettive aziende.

**Controlli e connettori**

**Lato posteriore**



**Lato inferiore**



**Caratteristiche**

- **FIR-X tuning™**  
La nostra tecnologia proprietaria di elaborazione del suono con filtro linear phase FIR offre un'eccellente qualità del suono ad elevata risoluzione e una risposta di frequenza uniforme, non influenzata da interferenze di fase vicino al punto di crossover.
- **D-CONTOUR (Dynamic CONTOUR)**  
D-CONTOUR ottimizza il livello di ciascuna gamma di frequenze in base all'applicazione da utilizzare o alle preferenze dell'ascoltatore. Sono disponibili due modalità: la modalità FOH/MAIN per l'uso come altoparlante principale, e la modalità MONITOR per il monitoraggio a pavimento.
- **Semplici funzioni di mixing**  
La serie DBR offre funzionalità di mixing semplici, che consentono all'utente di selezionare l'uscita diretta del canale 1 (CH1) (connessione parallela) o l'uscita mixata di CH1 e CH2.
- **Più connettori di ingresso/uscita**  
La serie completa di connettori, incluso XLR per un mixer, microfono per uno strumento musicale e pin RCA per un lettore MP3, assicura la massima flessibilità d'impiego con un'ampia varietà di applicazioni.
- **Peso ridotto, elevata potenza**  
Il nuovo alimentatore e amplificatore, oltre a una potente uscita, hanno reso possibile anche l'ottenimento di dimensioni compatte e peso ridotto.
- **Avanzata funzionalità di protezione**  
L'avanzata funzionalità di protezione DSP assicura un'affidabilità ottimale anche negli ambienti più difficili.

**Accessori in dotazione**

- Cavo di alimentazione CA
- Technical Specifications (Specifiche tecniche, solo in inglese): includono specifiche tecniche, diagramma a blocchi e dimensioni.
- Manuale di istruzioni (questo documento)

**1 Prese di ingresso (CH1 e CH2)**

Prese bilanciate combo che supportano sia spine XLR e microfono (CH1 e CH2) che spine pin RCA (solo CH2). Alle prese combo è possibile collegare un mixer, un microfono o uno strumento musicale digitale quale una tastiera. Alle prese pin RCA è possibile collegare un dispositivo quale un lettore MP3 o un lettore CD. Nel caso di dispositivi con segnali di livello elevato quali un mixer, collegarli a CH2, oppure collegarli a CH1 e quindi portare l'interruttore [MIC/LINE] (9) su [LINE].



**2 Manopole [LEVEL]**

Regolano il livello di ciascuna presa di ingresso (1).

**3 Interruttore [MIC/LINE]**

Portare questo interruttore su [MIC] o [LINE] per la presa CH1, a seconda del livello del segnale di ingresso. Per i segnali a livello basso (come i microfoni), portare l'interruttore su [MIC]. Per i segnali a livello elevato (come un mixer), portare l'interruttore su [LINE].

**4 Interruttore di uscita**

Seleziona il segnale di uscita inviato alla presa di uscita (5). [CH1 THRU]: Fornisce il segnale di uscita diretto solo di CH1. Il segnale di CH2 non viene emesso. [CH1+2 MIX]: Emette i segnali mixati di CH1 e CH2.

**5 Presa di uscita**

Prese XLR bilanciate. Può essere utilizzata per collegare un altro altoparlante DBR. Emette il segnale selezionato dall'interruttore di uscita (4).

**6 Indicatore [LIMIT]**

Indica (accesso in rosso) che il limitatore è attivo quando la tensione di uscita dell'amplificatore ha superato il livello massimo, oppure quando viene rilevato un eccessivo consumo energetico complessivo. Se questo indicatore rimane acceso, ridurre il livello di ingresso.

**Nota** Per consumo energetico complessivo si intende la somma dell'energia fornita al driver dell'altoparlante per unità di tempo.

**7 Indicatore [SIGNAL]**

Indica (accesso in verde) quando un segnale di ingresso audio supera la soglia minima.

**8 Indicatore [PROTECTION]**

Indica (accesso in rosso) che il circuito di protezione è attivo. Il circuito di protezione viene attivato e l'audio delle uscite dell'altoparlante viene disattivato nelle seguenti situazioni:

- Se viene rilevato il surriscaldamento dell'amplificatore
- Se viene rilevato un picco di sovracorrente
- All'accensione, quando il circuito di protezione viene attivato per alcuni secondi per prevenire disturbi.

Una volta avvenuta normalmente l'accensione, l'indicatore si spegne. Se il circuito di protezione è attivo, attendere che l'amplificatore si raffreddi oppure spegnere e riaccendere per ripristinare il funzionamento normale. Se l'unità non riprende a funzionare normalmente, contattare il rivenditore Yamaha.

**9 Indicatore [POWER]**

Indica (accesso in verde) che l'interruttore [I/O] (alimentazione) (15) è attivo.

**10 Indicatore [D-CONTOUR]**

Indica (illuminato in giallo) che l'interruttore [D-CONTOUR] (11) è su [FOH/MAIN] o [MONITOR].

**11 Interruttore [D-CONTOUR]**

Seleziona una delle modalità di D-CONTOUR (Dynamic CONTOUR). [FOH/MAIN]: Potenza alta e bassa, in modo che la risposta di frequenza sia idonea per un altoparlante principale. [MONITOR]: Riduce la gamma delle frequenze basse, che potrebbe altrimenti tendere a risultare rimbombante se l'altoparlante è posizionato direttamente sul pavimento. Ciò consente di sentire chiaramente le gamme delle frequenze medie e alte durante l'impiego per il monitoraggio a pavimento. [OFF]: Disattiva D-CONTOUR. Si tratta di un'impostazione generica della risposta di frequenza.

**12 Interruttore [HPF]**

Seleziona la frequenza di taglio del filtro passa-alto. Portando questo interruttore su [120Hz] o [100Hz], verranno tagliate le componenti a frequenza bassa al di sotto della soglia. Se si utilizza l'unità in modo indipendente, portare questo interruttore su [OFF]. Se si intende utilizzare l'unità in combinazione con un subwoofer, si consiglia di portare questo interruttore su [120Hz] o [100Hz].

**13 Presa d'aria**

L'unità contiene una ventola di raffreddamento. Poiché l'aria per il raffreddamento entra ed esce da questa presa, fare attenzione a non ostruirla o bloccarla.

**14 Presa [AC IN]**

Collegare qui il cavo di alimentazione in dotazione. Collegare prima il cavo di alimentazione all'unità, quindi inserire la spina in una presa di corrente CA adeguata.

**ATTENZIONE**

Spegnere l'unità prima di collegare o scollegare il cavo di alimentazione.

**15 Interruttore [I/O] (alimentazione)**

Attiva [I] o disattiva [O] l'alimentazione, consentendo di accendere e spegnere l'unità. Accendere prima la sorgente sonora collegata (dispositivo esterno), e poi l'unità. Spegnendo, procedere inversamente e spegnere prima l'unità, quindi la sorgente sonora collegata (dispositivo esterno).

**ATTENZIONE**

Anche se l'interruttore è in posizione di spento, all'unità continua a giungere una piccola quantità di elettricità. Se si prevede un inutilizzo prolungato, assicurarsi quindi di scollegare il cavo di alimentazione dalla presa a muro CA.

- Accendere e spegnere l'unità in rapida successione può provocare malfunzionamenti. Dopo aver spento l'unità, attendere circa 5 secondi prima di accenderla nuovamente.
- Se si utilizzano più unità, spegnerle una alla volta. Spegnendo più unità simultaneamente, si può verificare una temporanea caduta della tensione di alimentazione, con conseguenti possibili anomalie di funzionamento delle unità.

**16 Fori per viti (M8)**

Utilizzare questi fori per viti misura M8 per installare le staffe vendute separatamente o bulloni a occhio libero disponibili in commercio.

**17 Attacco per supporto**

Questo attacco si adatta a supporti per altoparlanti e aste per altoparlanti del diametro di 35 mm disponibili in commercio.

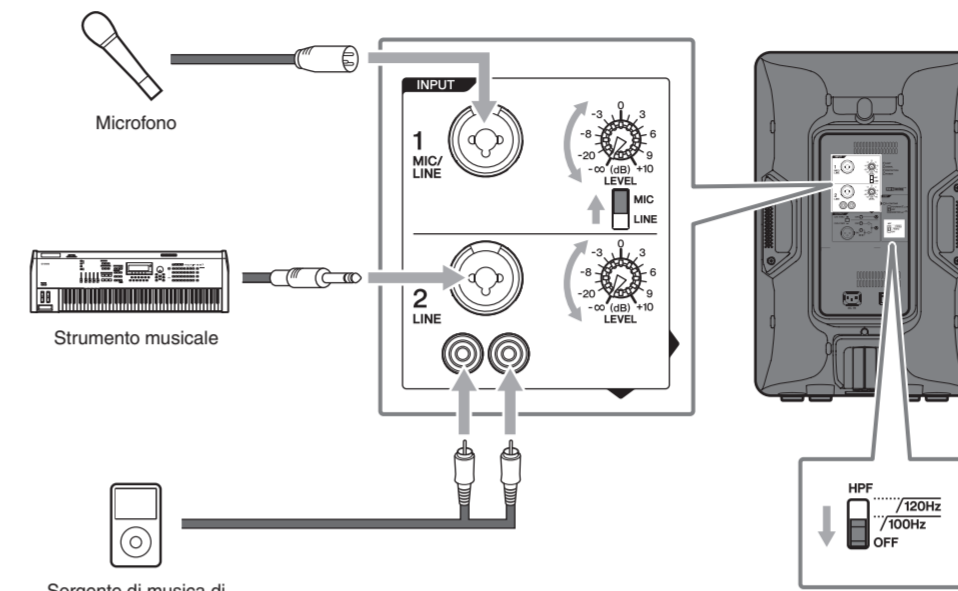
**Esempi di configurazione**

**Sistema semplice con un unico DBR**

Questo esempio illustra il sistema quando si collega direttamente a un microfono, a uno strumento musicale o a una sorgente di musica di sottofondo senza utilizzare un mixer.

Applicazione principale: spettacoli dal vivo di piccole dimensioni, presentazioni, ristoranti

**Nota** Per CH2, gli ingressi alla presa combo e alle prese pin RCA saranno mono mixati con un bilanciamento fisso. Per cambiare il bilanciamento, regolare il volume della sorgente sonora collegata.

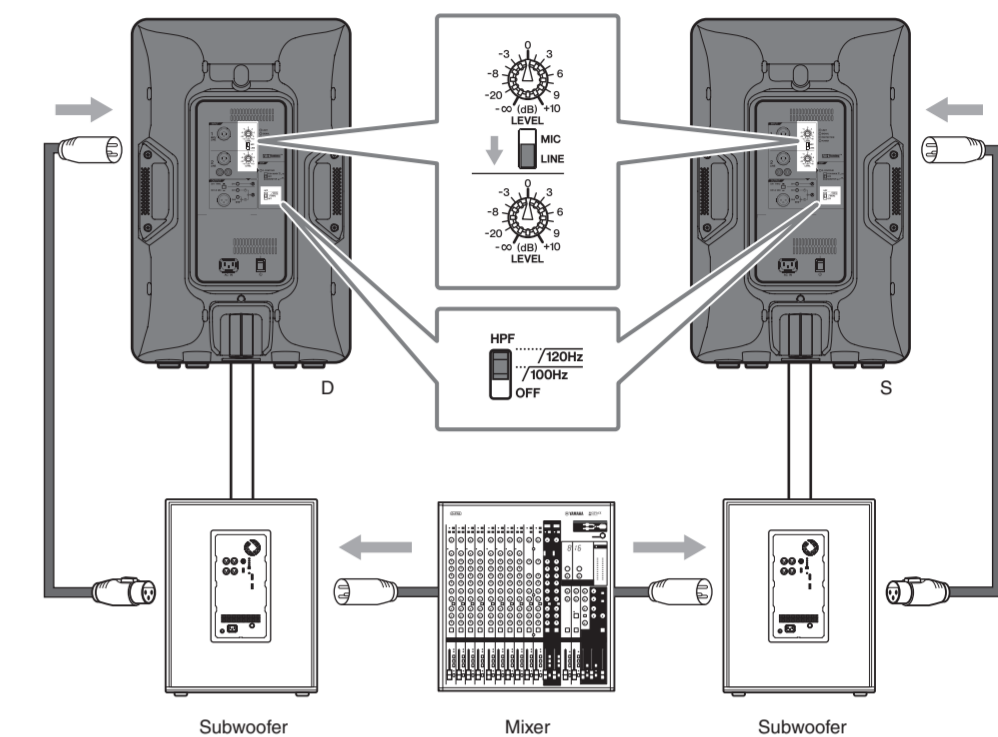


**Sistema con due DBR e subwoofer**

Questo sistema è il più adatto per un sistema di altoparlante principale. Se si desidera, è possibile aggiungere un ulteriore DBR per creare un sistema di monitoraggio a pavimento.

Applicazione principale: spettacoli dal vivo di piccole dimensioni, luoghi di culto, siti di eventi

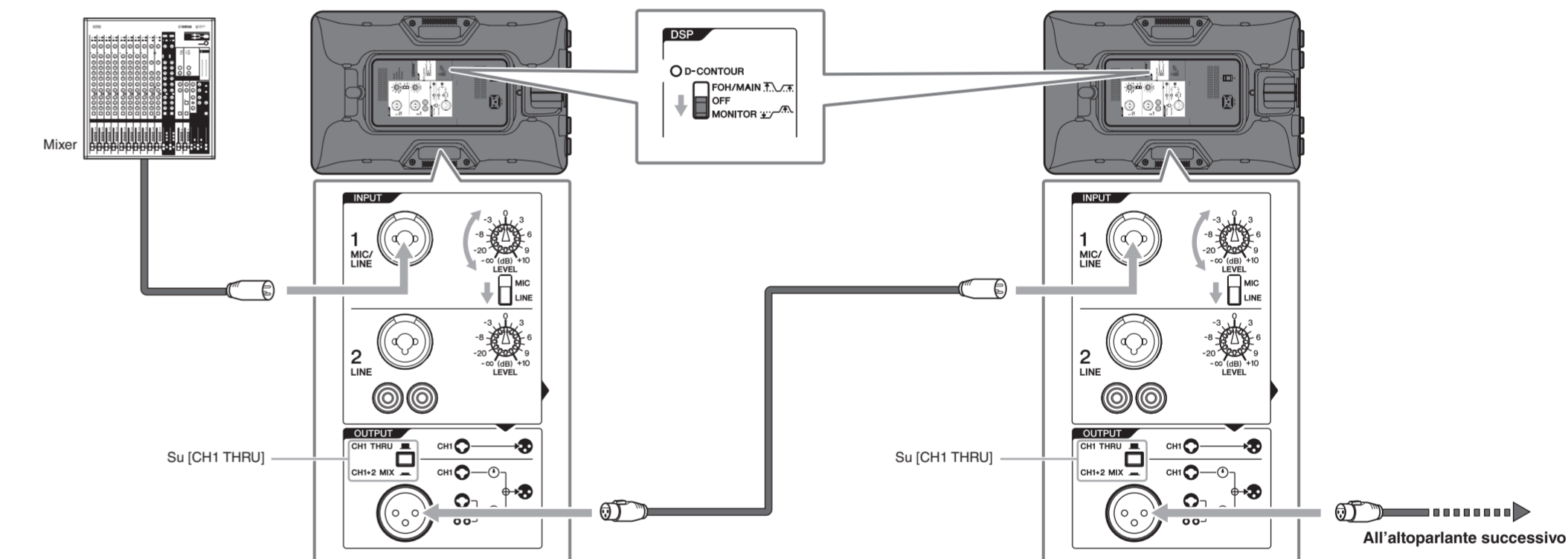
**Nota** Come subwoofer, si consiglia di utilizzare quelli Yamaha della serie DXS. In questo caso è consigliabile impostare la frequenza di taglio HPF del DBR e la frequenza di taglio LFF del DXS allo stesso valore; è tuttavia possibile regolare come desiderato.



**Sistema di monitoraggio a pavimento**

Questo sistema è il più adatto per il sistema di monitoraggio di un artista. Per l'uso come monitor vocale, portare l'interruttore [D-CONTOUR] su [MONITOR].

Se necessario, in aggiunta è possibile collegare fino a 4 altoparlanti in parallelo. In tal caso, si consiglia di selezionare l'ingresso del segnale da CH1 e di portare l'interruttore di uscita su [CH1 THRU].



**Risoluzione dei problemi**

Sintomo	Cause possibili	Soluzione possibile
Il dispositivo non si accende.	Il cavo di alimentazione non è collegato correttamente.	Collegare a fondo il cavo di alimentazione in modo che sia saldamente in posizione.
Il dispositivo si è spento improvvisamente.	Il sistema di protezione è stato attivato, interrompendo e l'erogazione di corrente.	Spegnere l'unità, attendere che l'amplificatore si raffreddi, quindi accendere nuovamente l'unità.
Nessun suono.	Il cavo di non è collegato correttamente.	Collegare a fondo il cavo in modo che sia saldamente in posizione.
Il suono si interrompe improvvisamente.	Il circuito di protezione è stato attivato, disattivando l'uscita audio.	Attendere che l'amplificatore si raffreddi. Se l'unità non si ripristina automaticamente, spegnerla e riaccenderla.
Sono presenti ronzii (ritorno).	Un microfono è puntato verso l'altoparlante. Il suono viene amplificato eccessivamente.	Puntare l'altoparlante in una zona diversa da dove il microfono raccoglie il suono. Abbassare il volume de dispositivo di ingresso e posizionare il microfono più vicino alla sorgente sonora.
I suoni degli altoparlanti sono diversi (utilizzando più altoparlanti).	Le impostazioni degli altoparlanti sono diverse.	Portare l'interruttore [HPF] e l'interruttore [D-CONTOUR] di ciascun altoparlante sulle stesse posizioni.
Il suono è distorto.	L'indicatore [LIMIT] è spento.	Se il suono rimane distorto anche con l'interruttore [MIC/LINE] su [MIC] e l'audio abbassato del tutto, portare l'interruttore sulla posizione [LINE]. Se il suono rimane distorto anche dopo aver portato l'interruttore su [LINE], abbassare il volume dei dispositivi di ingresso collegati.
	L'indicatore [LIMIT] è acceso.	Il volume in uscita è eccessivo. Ruotare la manopola [LEVEL] per abbassare il livello di uscita a un punto tale che l'indicatore [LIMIT] si accenda solo occasionalmente.
Il volume del microfono è troppo basso.	L'interruttore [MIC/LINE] è su [LINE].	Portare l'interruttore [MIC/LINE] è sulla posizione [MIC].
Le frequenze basse e alte sono sbilanciate.	Il limitatore di uscita è attivo.	Abbassare il livello di ingresso o il livello di uscita finché l'indicatore [LIMIT] non si accende solo occasionalmente.

Se un particolare problema dovesse persistere, contattare il rivenditore Yamaha.

## Esempi di installazione

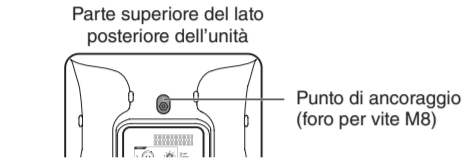
### ATTENZIONE

- Prima di eseguire qualsiasi intervento di installazione o costruzione, consultare il rivenditore Yamaha.
- Per garantire una sicurezza ottimale, l'installazione deve venire controllata accuratamente a intervalli regolari. Nel tempo alcune parti sono soggette a deterioramento dovuto a usura e/o corrosione.
- Nel scegliere il luogo di installazione, il cavo di sospensione e la bulloneria di montaggio, assicurarsi che siano sufficientemente robusti da sostenere il peso dell'altoparlante.
- prendere provvedimenti per prevenire la caduta dell'altoparlante in caso di difetti dell'installazione.
- Nel fissare il cavo di sicurezza alla parete, fissarlo più in alto del punto di attacco del cavo sull'altoparlante, e lasciare il minor lasco possibile. Se il cavo è troppo lungo e l'altoparlante cade, il cavo potrebbe spezzarsi per l'eccessiva tensione.

Yamaha declina ogni responsabilità per danni o lesioni causati dall'uso di strutture di sostegno non abbastanza robuste o da errori di installazione.

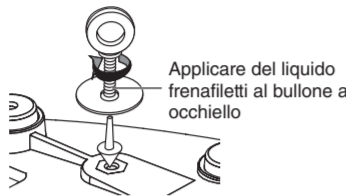
### Punto di ancoraggio (solo per DBR15 e DBR12)

- Quando l'unità viene spedita dalla fabbrica, sul punto di ancoraggio (foro per vite) è applicato un sigillo. Assicurarsi di rimuovere tale sigillo quando si utilizza il punto di ancoraggio.
- Il modello DBR10 non dispone del punto di ancoraggio.



### Fissaggio delle vite e dei bulloni a occhio

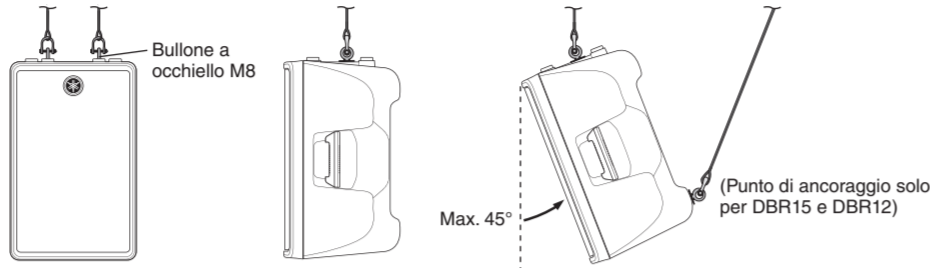
- Inserire la vite o il bullone a occhio nella rondella e quindi fissarli.



## Installazione con bulloni a occhio

Fissare bulloni a occhio (M8 x 15 mm) disponibili in commercio nei fori per viti posti sul lato inferiore (due fori) e sulla parte superiore del lato posteriore (un foro, solo su DBR15 e DBR12). Tenere presente che sono necessari due punti nella parte inferiore per poter sostenere l'unità.

**Nota** Assicurarsi di utilizzare bulloni a occhio conformi con gli standard e le normative di sicurezza locali.



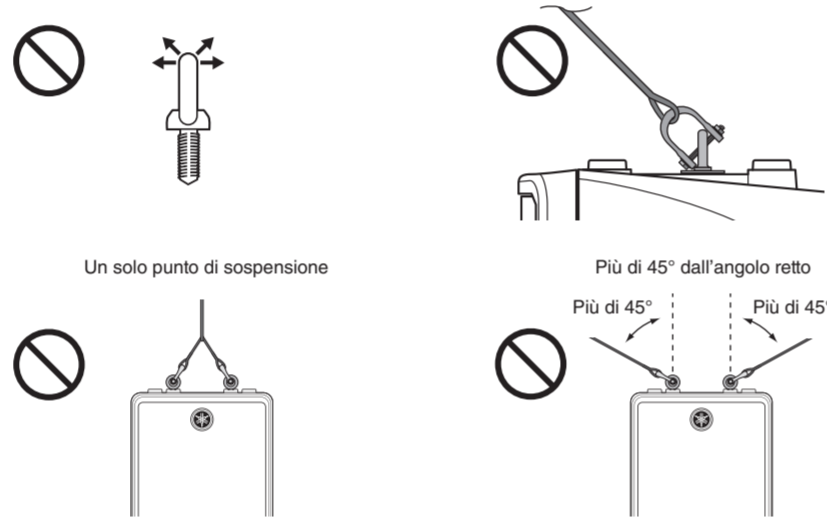
## AVVISO

La resistenza di un bullone a occhio dipende dall'angolo di sospensione. Assicurarsi di utilizzare i bulloni a occhio con un'angolazione compresa tra 0 e 45 gradi dall'angolo retto (come illustrato).

**Corretto:** entro 45° dall'angolo retto



**Non corretto:** Non sospendere i bulloni a occhio come illustrato nelle figure sotto.



## PRECAUZIONI

### LEGGERE ATTENTAMENTE PRIMA DI CONTINUARE

Conservare questo manuale in un luogo sicuro per future consultazioni.

### AVVERTENZA

Attenersi sempre alle precauzioni di base indicate di seguito per evitare il rischio di lesioni gravi o addirittura di morte conseguente a scosse elettriche, cortocircuiti, danni, incendi o altri pericoli. Tali precauzioni includono, fra le altre, quelle indicate di seguito:

#### Alimentazione/cavo di alimentazione

- Non posizionare il cavo di alimentazione in prossimità di fonti di calore, quali radiatori o caloriferi. Non piegarlo eccessivamente né danneggiarlo. Non posizionare oggetti pesanti sul cavo, né collocarlo in luoghi dove potrebbe essere calpestato.
- Utilizzare solo la tensione corretta specificata per il dispositivo. La tensione necessaria è indicata sulla piastrina del nome dell'unità.
- Utilizzare solo il cavo di alimentazione o la spina elettrica in dotazione.
- Controllare periodicamente la spina elettrica ed eventualmente rimuovere la sporcizia o la polvere accumulata.
- Collegare il cavo a una presa appropriata dotata di messa a terra. Una messa a terra non corretta potrebbe causare scosse elettriche, danni ai dispositivi o addirittura incendi.

#### Non aprire

- Questo dispositivo non contiene componenti riparabili dall'utente. Non aprire il dispositivo né smontare o modificare in alcun modo i componenti interni. In caso di malfunzionamento, non utilizzare lo strumento e richiedere l'assistenza di un tecnico autorizzato Yamaha.

#### Esposizione all'acqua

- Non esporre il dispositivo alla pioggia, non usarlo vicino all'acqua o in ambienti umidi o bagnati né sistemare su di esso contenitori di liquidi (ad es. tazze, bicchieri o bottiglie) che possano riversarsi in una qualsiasi delle aperture. In caso di infiltrazione di liquido all'interno del dispositivo, come ad esempio acqua, spegnere immediatamente lo strumento e scollegare il cavo di alimentazione dalla presa CA. Richiedere quindi l'assistenza di un tecnico autorizzato Yamaha.
- Non inserire o rimuovere la spina elettrica con le mani bagnate.

#### Esposizione al fuoco

- Non appoggiare sullo strumento oggetti con fiamme vive, come ad esempio candele. Tali oggetti potrebbero cadere provocando un incendio.

#### Anomalie

- Se si verifica uno dei problemi riportati di seguito, spegnere immediatamente lo strumento e scollegare la spina elettrica dalla presa. Richiedere quindi l'assistenza di un tecnico autorizzato Yamaha.
  - La spina o il cavo di alimentazione è danneggiato.
  - Si verifica l'emissione di un odore insolito o di fumo.
  - Alcuni oggetti sono caduti nel dispositivo.
  - Si verifica una improvvisa scomparsa del suono durante l'utilizzo del dispositivo.
- In caso di caduta o danneggiamento del dispositivo, spegnere immediatamente il dispositivo e il danneggiamento dei dati o di altri oggetti.

### ATTENZIONE

Attenersi sempre alle precauzioni di base elencate di seguito per evitare lesioni personali o danni al dispositivo o ad altri oggetti. Tali precauzioni includono, fra le altre, quelle indicate di seguito:

#### Alimentazione/cavo di alimentazione

- Per scollegare il cavo di alimentazione dal dispositivo o dalla presa elettrica, afferrare sempre la spina e non il cavo, per evitare di danneggiarlo.
- Se si prevede di non utilizzare il dispositivo per un lungo periodo di tempo o in caso di temporali, rimuovere la spina dalla presa elettrica.

#### Posizione

- Non collocare il dispositivo in posizione instabile, per evitare che cada.
- Non ostruire le prese d'aria. Il dispositivo presenta alcuni fori di ventilazione sulla parte posteriore per evitare l'aumento eccessivo della temperatura interna. In particolare, non appoggiare il dispositivo sui lati, né in posizione capovolta. Una ventilazione non adeguata può causare surriscaldamento, con conseguenti danni al dispositivo o incendi.
- Quando si installa il dispositivo:
  - Non coprire il dispositivo con un pannello.
  - Non installare il dispositivo su un tappeto o sulla moquette.
  - Non utilizzare il dispositivo in locali angusti e scarsamente ventilati.
- Una ventilazione non adeguata può causare surriscaldamento, con conseguenti danni al dispositivo o incendi. Assicurarsi che ci sia abbastanza spazio attorno al dispositivo: almeno 30cm nella parte superiore, 30cm sui lati e 30cm nella parte posteriore.
- In caso di installazione a sospensione, non appendere gli altoparlanti per le maniglie per evitare danni o lesioni alle persone.
- Durante il trasporto o lo spostamento del dispositivo, non tenerlo per la parte inferiore. È possibile che le mani vengano schiacciate sotto il dispositivo, il che potrebbe causare lesioni personali.
- Non spingere eccessivamente il pannello posteriore del dispositivo contro la parete. Così facendo, la presa potrebbe entrare a contatto con la parete e staccarsi dal cavo di alimentazione, il che potrebbe causare cortocircuiti o incendi.

- Non collocare il dispositivo in una posizione che comporti il rischio di contatto con gas corrosivi o aria salmastra per evitare possibili malfunzionamenti.
- Prima di spostare il dispositivo, scollegare tutti i cavi.
- Durante l'installazione del dispositivo, assicurarsi che la presa CA utilizzata sia facilmente accessibile. In caso di problemi o malfunzionamenti, spegnere immediatamente lo strumento e scollegare la spina dalla presa elettrica. Anche quando l'interruttore è spento, una quantità minima di corrente continua ad alimentare il prodotto. Se si prevede di non utilizzare il prodotto per un lungo periodo di tempo, scollegare il cavo di alimentazione dalla presa CA a muro.
- Se l'installazione del dispositivo comporta delle opere di costruzione, contattare sempre un tecnico autorizzato Yamaha e attenersi alle precauzioni indicate di seguito.
  - Scegliere degli elementi di montaggio e una posizione di installazione in grado di sostenere il peso del dispositivo.
  - Evitare i luoghi esposti a vibrazioni costanti.
  - Utilizzare gli utensili richiesti per installare il dispositivo.
  - Ispezionare periodicamente il dispositivo.

#### Collegamenti

- Prima di collegare il dispositivo ad altre apparecchiature, spegnere tutti i dispositivi interessati. Prima di accendere o spegnere i dispositivi, impostare al minimo i livelli del volume.

#### Manutenzione

- Durante la pulizia del dispositivo, rimuovere la spina elettrica dalla presa CA.

#### Precauzioni di utilizzo

- Non introdurre le dita o le mani nelle aperture del dispositivo (prese d'aria, porte e così via).
- Non inserire né lasciare cadere corpi estranei (carta, plastica, metallo e così via) nelle aperture del dispositivo (prese d'aria, porte e così via). Se ciò dovesse accadere, spegnere immediatamente il dispositivo e scollegare il cavo di alimentazione dalla presa CA. Richiedere quindi l'assistenza di un tecnico autorizzato Yamaha.
- Non appoggiarsi al dispositivo, né posizionarvi sopra oggetti pesanti. Non esercitare eccessiva forza su pulsanti, interruttori o connettori.
- Non utilizzare il dispositivo per lunghi periodi di tempo con il volume troppo alto perché questo potrebbe causare la perdita permanente dell'udito. Se si accusano disturbi uditivi come fischi o abbassamento dell'udito, rivolgersi a un medico.
- Non utilizzare il dispositivo se il suono risulta distorto. Un utilizzo prolungato in tali condizioni potrebbe causare surriscaldamenti con conseguente rischio di incendio.
- Non tirare i cavi collegati a microfoni ecc.

Yamaha declina qualsiasi responsabilità per i danni derivanti da un utilizzo non corretto o dalle modifiche apportate al dispositivo, nonché per la perdita o la distruzione di dati.

(PA-3)

## AVVISO

Attenersi sempre agli avvisi riportati di seguito per evitare il malfunzionamento/danneggiamento del dispositivo e il danneggiamento dei dati o di altri oggetti.

#### Utilizzo e manutenzione

- Per evitare la deformazione del pannello, il funzionamento instabile o il danneggiamento dei componenti interni, non esporre il dispositivo a un'eccessiva quantità di polvere, forti vibrazioni o condizioni climatiche estreme. Ad esempio, non lasciare il dispositivo sotto la luce diretta del sole, in prossimità di una fonte di calore o all'interno di una vettura nelle ore diurne.
- Non poggiare sul dispositivo oggetti in vinile, plastica o gomma, per evitare di scolorire il pannello.
- Pulire il dispositivo con un panno morbido e asciutto. Non utilizzare diluenti per vernici, solventi, detersivi liquidi o salviette imbevute di sostanze chimiche.
- Nel dispositivo può crearsi condensa, dovuta a cambiamenti improvvisi e drastici della temperatura ambientale, ad esempio, quando il dispositivo viene spostato da un luogo a un altro oppure se viene acceso o spento l'impianto di climatizzazione. L'utilizzo di un dispositivo al cui interno è presente della condensa potrebbe causare danni. Se si ritiene che sia presente della condensa, lasciare spento il dispositivo per alcune ore fino alla completa scomparsa della condensa.
- Quando si accende il sistema audio, accendere sempre questo dispositivo PER ULTIMO, per evitare danni all'altoparlante. Analogamente, quando si spegne il sistema audio, il dispositivo deve essere spento PER PRIMO.
- Interferenza dai telefoni cellulari. L'uso di un telefono cellulare vicino al sistema di altoparlanti può provocare disturbi. Se si verifica, allontanare il cellulare dal sistema di altoparlanti.
- La fuoriuscita di aria dalle porte bass-reflex è normale, e spesso si verifica in presenza di suoni con un pesante contenuto di bassi.
- Spegnere sempre il dispositivo quando non è utilizzato.

#### Connettori

- I connettori di tipo XLR sono cablati come indicato di seguito (standard IEC60268): pin 1: messa a terra, pin 2: positivo (+) e pin 3: negativo (-).

## Specifiche tecniche generali

Specifiche tecniche generali		DBR15	DBR12	DBR10
Tipo di sistema		Altoparlante attivo, biamplificato a 2 vie, tipo bass-reflex		
Gamma di frequenze (-10dB)		49 Hz-20 kHz	52 Hz-20 kHz	55 Hz-20 kHz
Angolo di copertura (orizzontale x verticale)		Tromba a direttività costante H90° x V60°		
SPL max. (picco) misurato IEC disturbo@1m		132 dB SPL	131 dB SPL	129 dB SPL
Crossover		2,1 kHz	2,1 kHz	2,1 kHz
Amplificatore di potenza	Potenza nominale	Dinamica 1000 W (LF: 800 W, HF: 200 W) Continua 465 W (LF: 400 W, HF: 65 W)	700 W (LF: 500 W, HF: 200 W) 325 W (LF: 260 W, HF: 65 W)	700 W (LF: 500 W, HF: 200 W) 325 W (LF: 260 W, HF: 65 W)
	Consumo energetico	74 W	60 W	60 W
Componenti	LF	Cono da 15", bobina vocale da 2.5"	Cono da 12", bobina vocale da 2"	Cono da 10", bobina vocale da 2"
	HF	Bobina vocale da 1.4", driver di compressione		
Dimensioni (LxAxP, inclusi piedini di gomma)		455 x 700 x 378 mm	376 x 601 x 348 mm	308 x 493 x 289 mm
Peso netto		19,3 kg	15,8 kg	10,5 kg
Maniglie		Laterali x 2		Superiore x 1
Attacco per supporto		φ35 mm inferiore x 1		
Punti di fissaggio		Inferiori x 2, posteriore x 1 (adatti per M8 x 15 mm)		Inferiori x 2 (adatti per M8 x 15 mm)
Staffe per altoparlanti opzionali		Staffe di terze parti disponibili *1		
Connettori I/O	Ingresso	INPUT1: Combo x1, INPUT2: Combo x 1 + pin RCA x 2		
	Uscita	XLR3-32 x 1 (CH1 parallelo passante o mix CH1+CH2)		
Sensibilità di ingresso (livello: centro)		INPUT1: LINE: +10 dBu, MIC: -22 dBu, INPUT2: +10 dBu		
Livello di ingresso massimo		INPUT1: LINE: +24 dBu, MIC: -8 dBu, INPUT2: +24 dBu		

0 dBu si riferisce a 0,775 Vrms

\*1 Per informazioni sulla disponibilità di accessori di terze parti, visitare il sito web Yamaha Pro Audio.  
<https://www.yamahaproaudio.com/>

Le specifiche tecniche e le descrizioni riportate nel presente manuale di istruzioni hanno scopo unicamente informativo. Yamaha Corp. si riserva il diritto di cambiare o modificare i prodotti o le specifiche tecniche in qualsiasi momento e senza preavviso. Poiché le specifiche tecniche, le apparecchiature o le opzioni possono variare a seconda della zona, consultare il rivenditore Yamaha.

**Informazioni per gli utenti sulla raccolta e lo smaltimento di vecchia attrezzatura**



Questo simbolo sui prodotti, sull'imballaggio e/o sui documenti che li accompagnano significa che i prodotti elettrici ed elettronici non dovrebbero essere mischiati con i rifiuti domestici generici. Per il trattamento, recupero e riciclaggio appropriati di vecchi prodotti, il porti, prego, ai punti di raccolta appropriati, in accordo con la Sua legislazione nazionale e le direttive 2002/96/CE.

Smaltendo correttamente questi prodotti, Lei aiuterà a salvare risorse preziose e a prevenire alcuni potenziali effetti negativi sulla salute umana e l'ambiente, che altrimenti potrebbero sorgere dal trattamento improprio dei rifiuti.

Per ulteriori informazioni sulla raccolta e il riciclaggio di vecchi prodotti, prego contatti la Sua amministrazione comunale locale, il Suo servizio di smaltimento dei rifiuti o il punto vendita dove Lei ha acquistato gli articoli.

**[Per utenti imprenditori dell'Unione europea]**  
Se Lei desidera disfarsi di attrezzatura elettrica ed elettronica, prego contatti il Suo rivenditore o fornitore per ulteriori informazioni.

**[Informazioni sullo smaltimento negli altri Paesi al di fuori dell'Unione europea]**  
Questo simbolo è valido solamente nell'Unione Europea. Se Lei desidera disfarsi di questi articoli, prego contatti le Sue autorità locali o il rivenditore e richieda la corretta modalità di smaltimento.

(weee\_eu\_it\_01)

## Yamaha Worldwide Representative Offices

**English**

For details on the product(s), contact your nearest Yamaha representative or the authorized distributor, found by accessing the 2D barcode below.

---

**Deutsch**

Wenden Sie sich für nähere Informationen zu Produkten an eine Yamaha-Vertretung oder einen autorisierten Händler in Ihrer Nähe. Diese finden Sie mithilfe des unten abgebildeten 2D-Strichcodes.

---

**Français**

Pour obtenir des informations sur le ou les produits, contactez votre représentant ou revendeur agréé Yamaha le plus proche. Vous le trouverez à l'aide du code-barres 2D ci-dessous.

---

**Español**

Para ver información detallada sobre el producto, contacte con su representante o distribuidor autorizado Yamaha más cercano. Lo encontrará escaneando el siguiente código de barras 2D.

---

**Italiano**

Per dettagli sui prodotti, contattare il rappresentante Yamaha o il distributore autorizzato più vicino, che è possibile trovare tramite il codice a barre 2D in basso.

---

**Português**

Para mais informações sobre o(s) produto(s), fale com seu representante da Yamaha mais próximo ou com o distribuidor autorizado acessando o código de barras 2D abaixo.

---

**Русский**

Чтобы узнать подробнее о продукте (продуктах), свяжитесь с ближайшим представителем или авторизованным дистрибьютором Yamaha, воспользовавшись двумерным штрихкодом ниже.

---

**简体中文**

如需有关产品的详细信息，请联系距您最近的Yamaha代表或授权经销商，可通过访问下方的2D条形码找到这些代表或经销商的信息。

---

**繁體中文**

如需產品的詳細資訊，請聯絡與您距離最近的Yamaha銷售代表或授權經銷商，您可以掃描下方的二維條碼查看相關聯絡資料。

---

**한국어**

제품에 대한 자세한 정보는 아래 2D 바코드에 액세스하여 가까운 Yamaha 담당 판매점 또는 공식 대리점에 문의하십시오.



[https://manual.yamaha.com/pa/address\\_list/](https://manual.yamaha.com/pa/address_list/)

Head Office/Manufacturer: Yamaha Corporation 10-1, Nakazawa-cho, Chuo-ku, Hamamatsu, 430-8650, Japan  
 Importer (European Union): Yamaha Music Europe GmbH Siemensstrasse 22-34, 25462 Rellingen, Germany  
 Importer (United Kingdom): Yamaha Music Europe GmbH (UK) Sherbourne Drive, Tilbrook, Milton Keynes, MK7 8BL, United Kingdom

PA61