

**SPEAKER SYSTEM/SYSTÈME DE DIFFUSION/SISTEMA DE ALTAVOCES/  
АКУСТИЧЕСКАЯ СИСТЕМА/音箱/スピーカーシステム**

**VXL1B-24**

**VXL1W-24**

**VXL1B-16**

**VXL1W-16**

**VXL1B-8**

**VXL1W-8**

**VXL1B-24-WR**

**VXL1W-24-WR**

**VXL1B-16-WR**

**VXL1W-16-WR**

**VXL1B-8-WR**

**VXL1W-8-WR**

Installation Guide

**EN**

Installationshandbuch

**DE**

Manuel d'installation

**FR**

Guía de instalación

**ES**

Guia de instalação

**PT**

Guida all'installazione

**IT**

Руководство по установке

**RU**

安裝指南

**ZH-CN**

安裝指南

**ZH-TW**

설치설명서

**KO**

施工説明書

**JA**

**兼保証書**

保証規定は巻末にあります。

# Sommario

---

Introduzione.....	52
PRECAUZIONI .....	53
Accessori inclusi.....	55
Accessori opzionali.....	55
Installazione dell'altoparlante con la staffa inclusa (escluso -WR [modello per esterni])... 56	
Installazione del coperchio porta (escluso -WR [modello per esterni]).....	60

## Introduzione

---

Grazie per aver scelto un prodotto Yamaha.

Il presente prodotto è un sistema di altoparlanti a installazione fissa utilizzato per amplificare il suono e la musica in sottofondo in spazi commerciali e ambienti simili. La presente guida all'installazione contiene istruzioni sulla configurazione del sistema a utilizzo della persona incaricata dell'installazione o del progettista. Assicurarsi di leggere la guida prima di installare il sistema.

Conservare inoltre la guida in un luogo sicuro come riferimento una volta terminato di leggerla.

## Informazioni sul manuale di istruzioni

### Guida all'installazione (questo documento)

La presente guida spiega le precauzioni, i componenti inclusi e i passaggi base per installare gli altoparlanti in modo sicuro. Per informazioni specifiche sulla configurazione del sistema, consultare la versione digitale del Manuale di istruzioni (HTML).

### Manuale di istruzioni, versione digitale (HTML)

La versione digitale del manuale di istruzioni spiega più in dettaglio il montaggio degli altoparlanti (incluse le staffe opzionali) e fornisce le specifiche generali e le dimensioni.

<https://manual.yamaha.com/pa/speakers/vxl1/>



## Informazioni sulle note

In questa guida, il suffisso -WR indica il modello per esterni.

## Informazioni sul prodotto

La serie VXL1 comprende i seguenti modelli:

- VXL1(B/W)-24, VXL1(B/W)-24-WR con 24 unità altoparlanti
- VXL1(B/W)-16, VXL1(B/W)-16-WR con 16 unità altoparlanti
- VXL1(B/W)-8, VXL1(B/W)-8-WR con 8 unità altoparlanti

I modelli -WR possono essere installati in ambienti all'aperto. Tuttavia, evitare di installarli qualora sussistano le condizioni descritte in basso. In caso contrario, è possibile che si verifichino dei malfunzionamenti.

- Luoghi soggetti a corrosione da parte dell'aria salmastra
- Luoghi soggetti all'azione di gas corrosivi
- Luoghi soggetti a vibrazioni eccessive, che potrebbero far allentare le viti di fissaggio
- Luoghi soggetti ad alte temperature e livelli di umidità eccessivi, in particolare ambienti dove si verificano facilmente fenomeni di condensa
- Luoghi soggetti a variazioni estreme di temperature, o ambienti dove l'intervallo di temperature riscontrabile può ricadere al di fuori di quello suggerito per il funzionamento corretto delle unità  
Intervallo di temperature operativo: Da -10°C a 50°C
- Luoghi soggetti all'accumulo di neve o caduta di cumuli di neve  
Yamaha non garantisce che il sistema non si usuri o non si guasti neppure al di fuori delle condizioni sopra descritte.  
Si raccomanda di eseguire regolarmente le operazioni di manutenzione e ispezione per garantire la massima sicurezza nell'utilizzo del sistema.

# PRECAUZIONI

## LEGGERE ATTENTAMENTE PRIMA DI CONTINUARE

Conservare questo manuale in un luogo sicuro per future consultazioni.

### **AVVERTENZA**

**Attenersi sempre alle precauzioni di base indicate di seguito per evitare il rischio di lesioni gravi o addirittura di morte conseguente a scosse elettriche, cortocircuiti, danni, incendi o altri pericoli. Tali precauzioni includono, fra le altre, quelle indicate di seguito:**

### **Anomalie**

- Se si verifica uno dei problemi riportati di seguito, spegnere immediatamente l'amplificatore.
    - Vengono emessi odori insoliti o fumo.
    - Alcuni oggetti o dell'acqua sono caduti nel prodotto.
    - Si verifica una improvvisa scomparsa del suono durante l'utilizzo del prodotto.
    - Il prodotto presenta crepe o altri danni visibili.
- In tali casi, richiedere l'assistenza di un tecnico autorizzato Yamaha.

### **Non aprire**

- Il prodotto non contiene componenti riparabili dall'utente. Non smontare o modificare il dispositivo (eccetto la verniciatura e il coperchio della porta di installazione).

### **Esposizione al fuoco**

- Non posizionare oggetti accesi o fiamme vive in prossimità del prodotto per evitare il rischio di incendio.

## **Danni all'udito**

- Prima di collegare il prodotto ad altre apparecchiature, spegnere tutti i dispositivi interessati. Inoltre, prima di accendere o spegnere tutti i dispositivi, assicurarsi che i corrispondenti volumi siano impostati al minimo. In caso contrario è possibile subire danni all'udito, una scossa elettrica o danneggiare il dispositivo.
- Quando si accende il sistema audio, accendere sempre l'amplificatore PER ULTIMO, per evitare danni all'udito e all'altoparlante. Analogamente, quando si spegne il sistema audio, l'amplificatore deve essere spento PER PRIMO.

## **Posizionamento**

- Non utilizzare staffe opzionali al di fuori di quelle specificate. In caso contrario è possibile causare incidenti.

### **ATTENZIONE**

**Attenersi sempre alle precauzioni di base elencate di seguito per evitare lesioni personali o ad altri. Tali precauzioni includono, fra le altre, quelle indicate di seguito:**

## **Posizione e connessioni**

- Non collocare il dispositivo in posizione instabile o in luoghi soggetti a forti vibrazioni, per evitare che cada e che causi lesioni.
- Conservare le piccole parti fuori dalla portata dei bambini. Un bambino potrebbe involontariamente ingerirle.

- Tenere il prodotto al di fuori della portata dei bambini. Questo prodotto non è adatto all'utilizzo in ambienti dove è probabile la presenza di bambini.
- Non collocare sul prodotto contenitori con liquidi. Qualora dei liquidi (come ad esempio l'acqua) dovessero penetrare all'interno del prodotto, potrebbero verificarsi dei malfunzionamenti.
- Non utilizzare il prodotto in ambienti estremamente caldi o con umidità eccessiva dove è possibile che si formi facilmente della condensa. La mancata osservanza di queste indicazioni può provocare malfunzionamenti.
- Non installare il prodotto in ambienti ostili che richiedono una protezione contro polvere e acqua superiore a quella offerta dal prodotto. In caso contrario, è possibile che si verifichino dei malfunzionamenti.
- Non collocare il dispositivo in una posizione che comporti il rischio di contatto con gas corrosivi o aria salmastra. In caso contrario, è possibile che si verifichino dei malfunzionamenti.
- Prima di spostare il dispositivo, scollegare tutti i cavi.
- Nel caso in cui l'installazione dell'altoparlante dovesse richiedere opere di costruzione, si raccomanda di contattare un professionista del settore e di osservare le seguenti precauzioni.
  - Per il cablaggio e l'installazione, seguire le istruzioni elencate nella Guida all'installazione.
  - Scegliere degli elementi di montaggio e una posizione di installazione in grado di sostenere il peso del dispositivo.
  - Evitare i luoghi esposti a vibrazioni costanti.
  - Utilizzare gli utensili richiesti per installare il dispositivo.

- Utilizzare staffe di montaggio, bulloni e viti specificati.
- Ispezionare periodicamente il dispositivo.
- Per collegare gli altoparlanti ai relativi jack, utilizzare solo cavi adeguati. L'utilizzo di altri tipi di cavi potrebbe causare incendi.

### Maneggiare con cura

- Non appendere oggetti pesanti al prodotto. Per evitare infortuni, non utilizzare eccessiva forza nell'uso di interruttori o connettori.
- Nella scelta dell'amplificatore da utilizzare con il dispositivo, assicurarsi che la sua potenza in uscita sia inferiore alla capacità di questo dispositivo (v. Manuale di istruzioni, versione digitale). Se la potenza in uscita è superiore alla capacità di alimentazione, si potrebbero verificare malfunzionamenti o incendi.
- Segnali in ingresso troppo alti potrebbero causare la saturazione dell'amplificatore o uno dei seguenti problemi:
  - Feedback del segnale provocato dall'utilizzo di un microfono
  - Suono troppo forte e continuo emesso da uno strumento musicale, ecc.
  - Suono distorto troppo forte e continuo
  - Rumore causato dal collegamento o dallo scollegamento del cavo mentre l'amplificatore è acceso

Anche se la potenza in uscita dell'amplificatore è inferiore alla capacità del dispositivo (programma), si potrebbero verificare danni al dispositivo, malfunzionamenti o incendi.

### AVVISO

Per evitare guasti, danni al prodotto o a terzi, rispettare gli avvisi di seguito riportati.

### Gestione e manutenzione

Per evitare la deformazione del pannello, problemi di funzionamento o danni ai componenti interni, non esporre il prodotto ad ambienti eccessivamente polverosi o soggetti a vibrazioni, né installarlo in luoghi con temperature estreme.

Assicurarsi di osservare il valore di impedenza di carico specificato per l'amplificatore (v. Manuale di istruzioni, versione digitale), in particolar modo con un collegamento degli altoparlanti in parallelo a bassa impedenza. Un collegamento che determini un'impedenza di carico diversa da quella prevista può danneggiare l'amplificatore.

Se si desidera utilizzare un collegamento ad alta impedenza (ST-L1(B/W)a), assicurarsi che il segnale audio venga inviato a un filtro passa-alto impostato come minimo a 80 Hz, prima di inviarlo agli altoparlanti.

Non toccare il driver fisico dell'unità, dato che ciò potrebbe causare un malfunzionamento.

Non collocare oggetti in vinile, plastica o gomma sul prodotto, in quanto ciò potrebbe scolorire il pannello.

Pulire il prodotto utilizzando un panno asciutto e morbido. Non utilizzare panni imbevuti con ipoclorito di sodio, alcol, benzene, diluenti, liquidi per la pulizia o impregnati con sostanze chimiche, che potrebbero scolorire le superfici o modificarne le caratteristiche.

### Protezione del circuito

Il presente sistema di altoparlanti è provvisto di un circuito di protezione interno che disattiva l'altoparlante nell'eventualità di un segnale in ingresso dal livello elevato. Nel caso in cui l'altoparlante non emetta alcun suono, ridurre immediatamente il livello di volume dell'amplificatore. (Il suono tornerà a essere emesso automaticamente dopo alcuni secondi.)

Non posizionare l'altoparlante a faccia in giù.

La fuoriuscita di aria dalle porte di riflesso dei bassi è normale e accade spesso quando l'altoparlante riproduce materiale ad alto contenuto di bassi.

### Informazioni

#### Note sul presente manuale

Le illustrazioni riportate sul presente manuale servono esclusivamente a scopo esplicativo.

I nomi delle aziende e dei prodotti riportati sul presente manuale sono marchi o marchi registrati dei rispettivi proprietari.

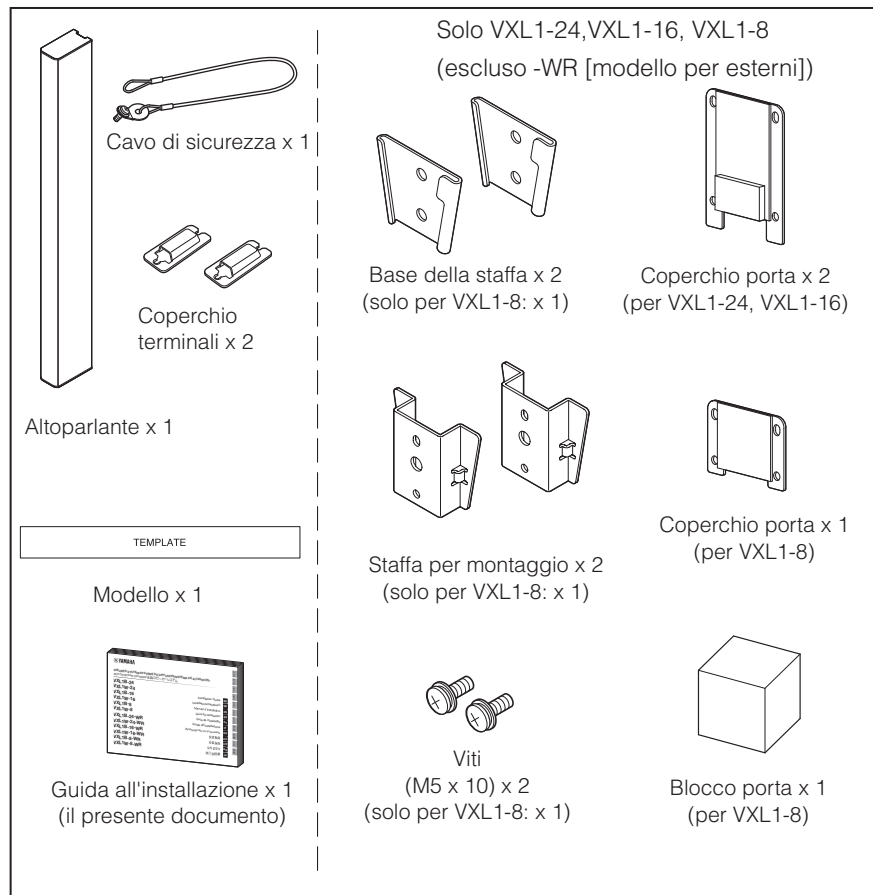
#### Informazioni sullo smaltimento

Questo prodotto contiene parti riciclabili.

Per conoscere le modalità di smaltimento, contattare le autorità locali.

Yamaha declina qualsiasi responsabilità per i danni derivanti da un utilizzo non corretto o dalle modifiche apportate al dispositivo.

# Accessori inclusi



# Accessori opzionali

- Trasformatore dell'altoparlante ST-L1(B/W)a
- Staffa per montaggio a parete WMB-L1(B/W)
- Staffa di accoppiamento verticale VCB-L1B
- Staffa di supporto accoppiamento verticale VCSB-L1(B/W)
- Staffa di accoppiamento orizzontale HCB-L1B
- Asta e staffa per montaggio a parete PWMB-L1(B/W)- WR

# Installazione dell'altoparlante con la staffa inclusa (escluso -WR [modello per esterni])

Utilizzando le staffe per il montaggio incluse, è possibile installare l'altoparlante a parete. Prima dell'installazione, assicurarsi che la superficie sia in grado di reggere il peso dell'altoparlante. Non installare su cartongesso.

## AVVISO

Prima di installare gli altoparlanti, assicurarsi che l'amplificatore sia spento.

### ⚠ ATTENZIONE

Non installare gli altoparlanti in orizzontale, onde evitare che cadano.

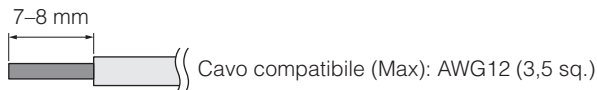


## Preparativi per l'installazione (preparazione dei cavi)

Spellare la guaina isolante del cavo come illustrato in figura, e collegare i cavi.

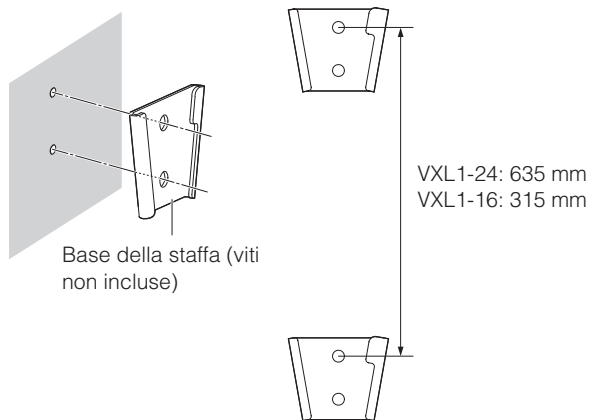
## NOTA

Non utilizzare il saldatore per stagnare i cavetti disgiunti, dato che ciò potrebbe causare la rottura del cavo.



## 1 Collegamento della base della staffa alla parete

- 1-1** Posizionare sulla il modello fornito in dotazione per decidere dove praticare i fori per viti e cavi.
- 1-2** Praticare i fori nella parete per i cavi e far passare nei fori i cavi provenienti dall'amplificatore.
- 1-3** Installazione della base della staffa alla parete Posizionare la parte stretta della base della staffa in giù verso il pavimento. I fori della base della staffa devono avere dimensione 5,3 mm.



## 2 Installazione della staffa di montaggio e cavo di sicurezza sugli altoparlanti

### 2-1 Installare la staffa di montaggio sull'altoparlante tramite le viti in dotazione.

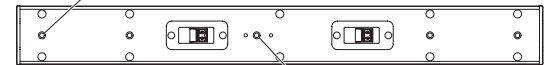
Per eseguire l'installazione, posizionare la parte superiore e inferiore della staffa di montaggio sul terzo foro (v. la figura seguente, solo il VXL1-8 ha una posizione). Installare il cavo di sicurezza nel foro più alto.

#### **ATTENZIONE**

- Utilizzare il cavo di sicurezza incluso.
- Se il cavo di sicurezza non dovesse essere abbastanza lungo, procurarsi un altro cavo idoneo al peso dell'altoparlante e al tipo di installazione richiesta.

Foro per la vite per l'installazione del cavo di sicurezza

**VXL1-8**



Foro per la vite per l'installazione della staffa di montaggio

Foro per la vite per l'installazione del cavo di sicurezza

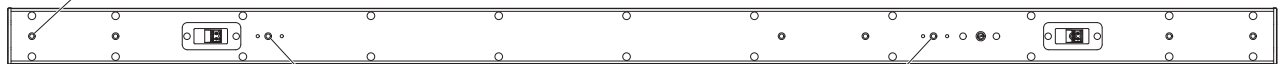
**VXL1-16**



Foro per la vite per l'installazione della staffa di montaggio

Foro per la vite per l'installazione del cavo di sicurezza

**VXL1-24**



Lato superiore

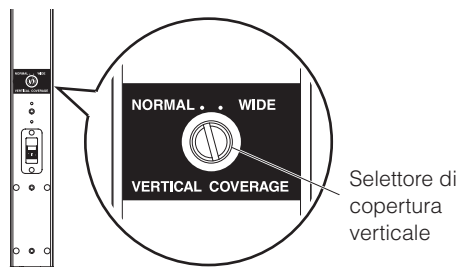
Foro per la vite per l'installazione della staffa di montaggio

Foro per la vite per l'installazione della staffa di montaggio

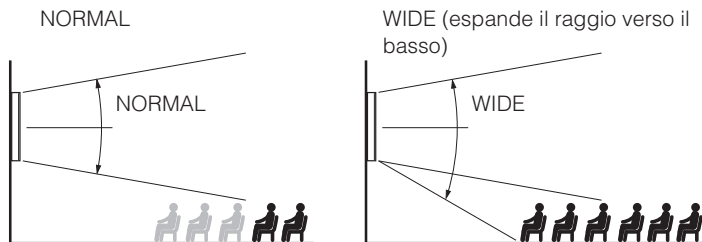
Lato inferiore

### 3 Impostare l'orientamento (solo VXL1-24 [-WR], VXL1-16 [-WR])

3-1 Impostare l'orientamento utilizzando un cacciavite a testa piatta per regolare il Selettore di copertura verticale sul retro dell'altoparlante.



Impostare il selettore su WIDE per espandere l'area di copertura verso il basso.



### 4 Collegamento dei cavi

4-1 Rimuovere il connettore Euroblock dall'altoparlante.

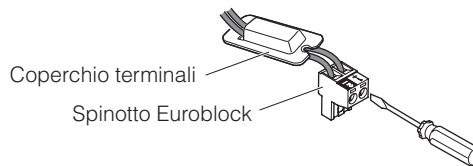
#### NOTA

Sebbene vi siano due diversi connettore per la parte superiore e inferiore dell'altoparlante, si tratta dello stesso connettore (collegato in parallelo all'interno). È possibile utilizzarne uno qualsiasi.

4-2 Allentate le viti dello spinotto Euroblock con un cacciavite a testa piatta, inserire il cavo in ciascun terminale e stringere le viti. Tirare i cavi per assicurarsi che non possano essere rimossi.

#### NOTA

Per le installazioni all'esterno, far passare i cavi tramite il coperchio del terminale incluso prima di inserirli nel connettore.



#### NOTA

Utilizzare un cacciavite a testa piatta con una lama di massimo 3 mm.

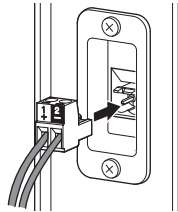


**4-3** Attaccare il cavo di sicurezza alla parete.

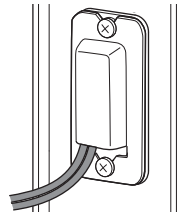
**ATTENZIONE**

Attaccare il cavo di sicurezza in una posizione più elevata rispetto all'altoparlante in modo che non penda troppo.

**4-4** Riportare lo spinotto Euroblock connesso sulla presa dell'unità principale.



Per le installazioni al chiuso, attaccare il coperchio terminali fornito in dotazione.



**NOTA**

Fare in modo da impermeabilizzare le aperture sotto i coperchi dei terminali.

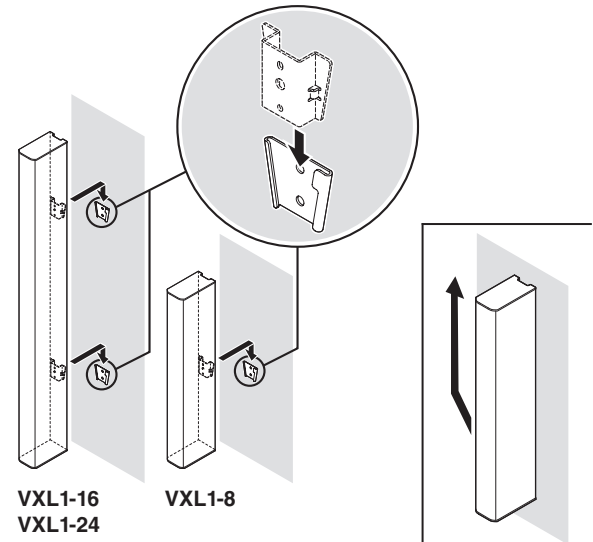
## 5 Installare l'unità altoparlante principale sulla parete

**5-1** Collegare la base della staffa alla staffa di montaggio inserendola dall'alto e assicurandosi di inserirla fino in fondo in modo che le parti siano correttamente incastrate.

**AVVISO**

- Tenere ferma la parte centrale dell'altoparlante durante l'installazione.
- (Per VXL1-24, VXL1-16) Assicurarsi che la base di montaggio e la staffa di montaggio siano incastrate a vicenda sia sul lato superiore che inferiore.

Durante la rimozione, sollevare l'intero altoparlante e contemporaneamente spingerlo leggermente a sinistra.



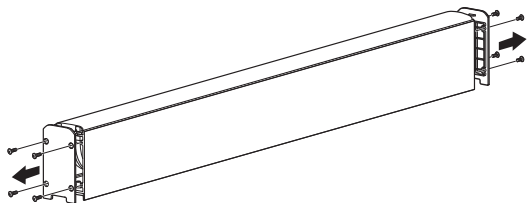
# Installazione del coperchio porta (escluso -WR [modello per esterni])

Se si necessita un'impermeabilità pari a IP35, installare il coperchio della porta fornito in dotazione con il prodotto. -WR (modello per esterni) è compatibile col grado di protezione IP55 se usato così com'è.

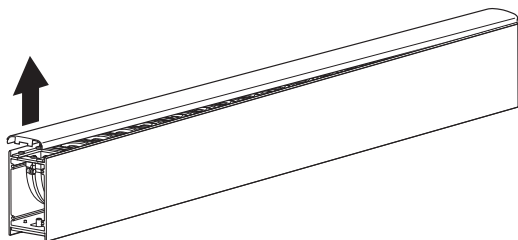
## ATTENZIONE

Indossare guanti o altri indumenti protettivi quando si rimuove la griglia onde evitare di ferirsi le mani con i bordi della griglia.

- 1 Svitare le quattro viti sui lati superiore e inferiore dell'altoparlante e rimuovere i pannelli superiore e inferiore.

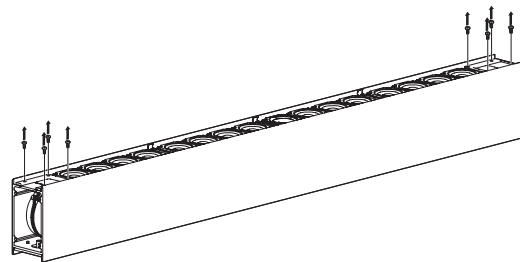


- 2 Fare attenzione a non graffiare la griglia e rimuoverla lentamente dall'altoparlante.

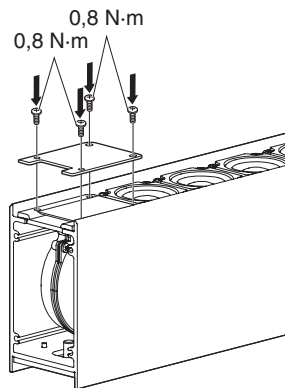


- 3 Rimuovere le quattro viti dalla porta di riflesso dei bassi.

Sui modelli VXL1-24 e VXL1-16 sono presenti due porte di riflesso dei bassi (superiore e inferiore).



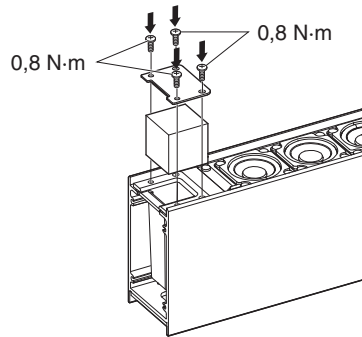
- 4 Allineare il coperchio della porta e fissarlo in posizione utilizzando le viti rimosse.



(Per il VXL1-8) Inserire il blocco della porta nella porta di riflesso dei bassi, quindi allineare il coperchio della porta e fissarlo in posizione utilizzando le viti rimosse.

#### NOTA

Inserire il blocco della porta in modo che si adatti a quest'ultima.



### 5 Riposizionare la griglia sull'altoparlante.

Assicurarsi di allineare i bordi dell'altoparlante alla posizione della griglia per posizionare correttamente quest'ultima.

### 6 Fissare i pannelli superiore e inferiore utilizzando le viti rimosse.

#### Information for users on collection and disposal of old equipment:



This symbol on the products, packaging, and/or accompanying documents means that used electrical and electronic products should not be mixed with general household waste. For proper treatment, recovery and recycling of old products, please take them to applicable collection points, in accordance with your national legislation.

By disposing of these products correctly, you will help to save valuable resources and prevent any potential negative effects on human health and the environment which could otherwise arise from inappropriate waste handling.

For more information about collection and recycling of old products, please contact your local municipality, your waste disposal service or the point of sale where you purchased the items.

#### For business users in the European Union:

If you wish to discard electrical and electronic equipment, please contact your dealer or supplier for further information.

#### Information on Disposal in other Countries outside the European Union:

This symbol is only valid in the European Union. If you wish to discard these items, please contact your local authorities or dealer and ask for the correct method of disposal.

(58-M02 WEEE en 01)

#### Informations concernant la collecte et le traitement des déchets d'équipements électriques et électroniques



Le symbole sur les produits, l'emballage et/ou les documents joints signifie que les produits électriques ou électroniques usagés ne doivent pas être mélangés avec les déchets domestiques habituels.

Pour un traitement, une récupération et un recyclage appropriés des déchets d'équipements électriques et électroniques, veuillez les déposer aux points de collecte prévus à cet effet, conformément à la réglementation nationale.

En vous débarrassant correctement des déchets d'équipements électriques et électroniques, vous contribuerez à la sauvegarde de précieuses ressources et à la prévention de potentiels effets négatifs sur la santé humaine qui pourraient advenir lors d'un traitement inapproprié des déchets.

Pour plus d'informations à propos de la collecte et du recyclage des déchets d'équipements électriques et électroniques, veuillez contacter votre municipalité, votre service de traitement des déchets ou le point de vente où vous avez acheté les produits.

#### Pour les professionnels dans l'Union européenne :

Si vous souhaitez vous débarrasser des déchets d'équipements électriques et électroniques, veuillez contacter votre vendeur ou fournisseur pour plus d'informations.

#### Informations sur la mise au rebut dans d'autres pays en dehors de l'Union européenne :

Ce symbole est seulement valable dans l'Union européenne. Si vous souhaitez vous débarrasser des déchets d'équipements électriques et électroniques, veuillez contacter les autorités locales ou votre fournisseur et demander la méthode de traitement appropriée.

(58-M02 WEEE fr 01)

#### Informationen zur Rückgabe von Elektro- und Elektronikgeräten, Lampen und Batterien, gültig für Deutschland



Elektro- und Elektronische Altgeräte beinhalten eine Vielzahl von wertvollen und wiederverwendbaren Rohstoffen und gehören im Falle einer Entsorgung nicht in die Restmülltonne, sondern Altgeräte sind getrennt zu sammeln und zu entsorgen. Besitzer von Altgeräten tragen damit zur sicheren Entsorgung bei und helfen, mögliche umwelt- oder gesundheitsschädlichen Folgen zu vermeiden.



Zerströngsfrei entnehmbare Altbatterien und Altkumulatoren sowie Lampen, sind vor der Entsorgung zu entfernen und getrennt zu behandeln. Alte oder defekte Batterien und Akkus können überall dort, wo Batterien verkauft werden, kostenfrei zurückgegeben werden. Ebenso die kommunalen Wertstoffhöfe nehmen alte Batterien und Akkus zurück. Das Symbol mit der durchgestrichenen Mülltonne weist darauf hin, dass Batterien und/oder Akkus getrennt vom Hausmüll gesammelt und entsorgt werden müssen.



Cd

Wenn die Batterie oder der Akku mehr als die in der europäischen Batterie-Richtlinie spezifizierten Werte für Blei (Pb), Quecksilber (Hg) und/oder Kadmium (Cd) enthält, werden die chemischen Symbole für Blei (Pb), Quecksilber (Hg) und/oder Kadmium (Cd) unter dem Symbol mit der durchgestrichenen Mülltonne angezeigt.

Indem Sie Batterien separat sammeln, tragen Sie zur sicheren Entsorgung von Produkten und Batterien bei und helfen damit, mögliche umwelt- oder gesundheitsschädlichen Folgen zu vermeiden. Bringen Sie dazu alle Batterien und/oder Akkus zu Ihrem örtlichen Wertstoffhof oder einem Geschäft bzw. einer Einrichtung, wo diese Geräte zur umweltfreundlichen Entsorgung gesammelt werden.

Batterien und Akkus können bei unsachgemäßer Handhabung Risiken für Mensch und Umwelt bedeuten. Insbesondere bei Lithium handelt es sich um ein sehr reaktionsfreudiges und brennbares Metall, dass in Batterien oder Akkus bei unsachgemäßem Umgang Sicherheitsrisiken birgt, wie z. B. Kurzschlussgefahr, Hitzeentwicklung, Brand oder Austritt von umweltgefährdenden Stoffen. Lithium-Akkus müssen aus Sicherheitsgründen vor der Entsorgung gesichert werden. Kleben Sie die Anschlüsse mit Isolierband ab.

Hinweis zur Verpflichtung von Vertreibern zur unentgeltlichen Rücknahme von Altgeräten in Bezug auf Elektrogesetz §17 Absatz 1 und 2:

Rücknahmepflicht größerer Elektrofachmärkte (also Elektro-Fachgeschäfte, mit einer Verkaufsfläche für Elektro- und Elektronikgeräte von mindestens 400 m<sup>2</sup>).

Rücknahmepflicht für Lebensmitteläden mit einer Gesamtverkaufsfläche von mindestens 800 m<sup>2</sup>, die mehrmals pro Jahr oder dauerhaft Elektro- und Elektronikgeräte anbieten und auf dem Markt bereitstellen.

Diese Händler müssen bei der Abgabe eines neuen Elektrogeräts an einen Endnutzer ein Altgerät der gleichen Art kostenfrei zurücknehmen (1:1-Rücknahme); dies gilt auch für Lieferungen an private Haushalte.

Diese Händler sind verpflichtet von Endnutzern bis zu drei kleine Altgeräte (keine äußere Abmessung größer als 25 cm) kostenfrei im Einzelhandelsgeschäft oder in unmittelbarer Nähe zu diesem zurückzunehmen, ohne dass dies an einen Neukauf geknüpft werden darf (0:1-Rücknahme).

Diese Rücknahmepflichten gelten auch für den Versandhandel, wobei die Pflicht zur 1:1-Rücknahme im privaten Haushalt nur für Wärmeüberträger (Kühl-/Gefriergeräte, Klimageräte u.a.), Bildschirmgeräte und Großgeräte gilt; für die 1:1-Rücknahme von Lampen, Kleingeräten und kleinen ITK-Geräten durch Endnutzer sowie die 0:1-Rücknahme müssen Versandhändler Rückgabemöglichkeiten in zumutbarer Entfernung zum Endverbraucher bereitstellen.

Als Hersteller informieren wir darüber, dass Altgeräte privater Haushalte (B2C Geräte) an einer dafür vorgesehenen Sammelstelle zurückgegeben werden können. Für Details wenden Sie sich an Ihre örtliche Behörden. Weiterführende Informationen finden Sie hier: <https://www.stiftung-ear.de/de/startseite> oder hier: <https://e-schrott-entsorgen.org/>. Achtung: Die Verantwortung für das Löschen von personenbezogenen Daten, die sich auf dem zu entsorgenden Gerät befinden, liegt beim Endnutzer!

Das Symbol mit der durchgestrichenen Mülltonne weist darauf hin, dass Produkte, deren Batterien/Akkumulatoren und/oder Verpackungen getrennt vom Hausmüll gesammelt und entsorgt werden müssen. Der schwarze Balken zeigt an, dass das Produkt nach dem 13. August 2005 auf den Markt gebracht wurde.

Die Sammel- und Recyclingquoten der Bundesrepublik Deutschland können auf der Seite des Bundesumweltministeriums eingesehen werden: <https://www.bmu.de/themen/wasser-ressourcen-abfall/kreislaufwirtschaft/statistiken/elektro-und-elektronikaltgeraete>.

(58-M02 WEEE de 02)

#### Información para usuarios sobre la recogida y eliminación de los equipos antiguos



Este símbolo en los productos, embalajes y documentos anexos significa que los productos eléctricos y electrónicos no deben mezclarse con los desperdicios domésticos normales. Para el tratamiento, recuperación y reciclaje apropiados de los productos antiguos, llévelos a puntos de reciclaje correspondientes, de acuerdo con la legislación nacional.

Al deshacerse de estos productos de forma correcta, ayudará a ahorrar recursos valiosos y a impedir los posibles efectos desfavorables en la salud humana y en el entorno que de otro modo se producirían si se tratan los desperdicios de modo inapropiado.

Para obtener más información acerca de la recogida y el reciclaje de los productos antiguos, póngase en contacto con las autoridades locales, con el servicio de eliminación de basuras o con el punto de venta donde adquirió los artículos.

#### Para los usuarios empresariales de la Unión Europea:

Si desea desechar equipos eléctricos y electrónicos, póngase en contacto con su vendedor o proveedor para obtener más información.

#### Información sobre la eliminación en otros países fuera de la Unión Europea:

Este símbolo solo es válido en la Unión Europea. Si desea desechar estos artículos, póngase en contacto con las autoridades locales o con el vendedor y pregúnteles el método correcto.

(58-M02 WEEE es 01)

#### Informazioni per gli utenti sulla raccolta e lo smaltimento di vecchia attrezzatura



Questi simboli sui prodotti, sull'imballaggio e/o sui documenti che li accompagnano, indicano che i prodotti elettrici ed elettronici non devono essere mischiati con i rifiuti generici.

Per il trattamento, il recupero e il riciclaggio appropriato di vecchi prodotti, si prega di portarli ai punti di raccolta designati, in accordo con la legislazione locale.

Smaltendo correttamente questi prodotti si potranno recuperare risorse preziose, oltre a prevenire potenziali effetti negativi sulla salute e l'ambiente che potrebbero sorgere a causa del trattamento improprio dei rifiuti.

Per ulteriori informazioni sulla raccolta e il riciclaggio di vecchi prodotti, si prega di contattare l'amministrazione comunale locale, il servizio di smaltimento dei rifiuti o il punto vendita dove sono stati acquistati gli articoli.

#### Per utenti imprenditori dell'Unione europea:

Se si desidera scartare attrezzatura elettrica ed elettronica, si prega di contattare il proprio rivenditore o il proprio fornitore per ulteriori informazioni.

#### Informazioni sullo smaltimento negli altri Paesi al di fuori dell'Unione europea:

Questi simboli sono validi solamente nell'Unione Europea: se si desidera scartare questi articoli, si prega di contattare le autorità locali o il rivenditore e richiedere informazioni sulla corretta modalità di smaltimento.

(58-M02 WEEE it 01)

#### Informações para os usuários relativas à coleta e à eliminação de equipamentos usados



Este símbolo, presente em produtos, embalagens e/ou incluído na documentação associada, indica que os produtos elétricos e eletrônicos usados não devem ser descartados juntamente com os resíduos domésticos em geral.

O procedimento correto consiste no tratamento, na recuperação e na reciclagem de produtos usados, que devem ser levados aos pontos de coleta adequados, em conformidade com a legislação nacional em vigor.

O descarte desses produtos de forma adequada permite poupar recursos valiosos e evitar potenciais efeitos prejudiciais para a saúde pública e para o ambiente, associados ao processamento incorreto dos resíduos.

Para obter mais informações relativas à coleta e à reciclagem de produtos usados, contate as autoridades locais, o serviço de descarte de resíduos ou o ponto de venda onde foram adquiridos os itens relevantes.

#### Informações para usuários empresariais na União Europeia:

Para descartar equipamentos elétricos e eletrônicos, contate o seu revendedor ou fornecedor para obter informações adicionais.

#### Informações relativas ao descarte em países não pertencentes à União Europeia:

Este símbolo é válido exclusivamente na União Europeia. Caso pretenda descartar esses tipos de itens, contate as autoridades locais ou o seu revendedor e informe-se sobre o procedimento correto de descarte.

(58-M02 WEEE pt-BR 01)

## Important Notice: Guarantee Information for customers in European Economic Area (EEA) and Switzerland

<p><b>Important Notice: Guarantee Information for customers in EEA* and Switzerland</b></p> <p>For detailed guarantee information about this Yamaha product, and Pan-EEA* and Switzerland warranty service, please either visit the website address below (Printable file is available at our website) or contact the Yamaha representative office for your country. * EEA: European Economic Area</p>	English
<p><b>Wichtiger Hinweis: Garantie-Information für Kunden in der EWR* und der Schweiz</b></p> <p>Für nähere Garantie-Information über dieses Produkt von Yamaha, sowie über den Pan-EWR*- und Schweizer Garantieservice, besuchen Sie bitte entweder die folgende angegebene Internetadresse (eine druckfähige Version befindet sich auch auf unserer Webseite), oder wenden Sie sich an den für Ihr Land zuständigen Yamaha-Vertrieb, *EWR: Europäischer Wirtschaftsraum</p>	Deutsch
<p><b>Remarque importante: informations de garantie pour les clients de l'EEE et la Suisse</b></p> <p>Pour des informations plus détaillées sur la garantie de ce produit Yamaha et sur le service de garantie applicable dans l'ensemble de l'EEE ainsi qu'en Suisse, consultez notre site Web à l'adresse ci-dessous (le fichier imprimable est disponible sur notre site Web) ou contactez directement Yamaha dans votre pays de résidence. * EEE : Espace Economique Européen</p>	Français
<p><b>Belangrijke mededeling: Garantie-informatie voor klanten in de EER* en Zwitserland</b></p> <p>Voor gedetailleerde garantie-informatie over dit Yamaha-product en de garantieservice in heel de EER* en Zwitserland, gaat u naar de onderstaande website (u vind een afdrukbaar bestand op onze website) of neemt u contact op met de vertegenwoordiging van Yamaha in uw land. * EER: Europese Economische Ruimte</p>	Nederlands
<p><b>Aviso importante: información sobre la garantía para los clientes del EEE* y Suiza</b></p> <p>Para una información detallada sobre este producto Yamaha y sobre el soporte de garantía en la zona EEE* y Suiza, visite la dirección web que se incluye más abajo (la versión del archivo para imprimir está disponible en nuestro sitio web) o póngase en contacto con el representante de Yamaha en su país. * EEE: Espacio Económico Europeo</p>	Español
<p><b>Aviso importante: informazioni sulla garanzia per i clienti residenti nell'EEA* e in Svizzera</b></p> <p>Per informazioni dettagliate sulla garanzia relativa a questo prodotto Yamaha e l'assistenza in garanzia nei paesi EEA* e in Svizzera, potete consultare il sito Web all'indirizzo riportato di seguito (è disponibile il file in formato stampabile) oppure contattare l'ufficio di rappresentanza locale della Yamaha. * EEA: Area Economica Europea</p>	Italiano
<p><b>Aviso importante: informações sobre as garantias para clientes da AEE* e da Suíça</b></p> <p>Para obter uma informação pormenorizada sobre este produto da Yamaha e sobre o serviço de garantia na AEE* e na Suíça, visite o site a seguir (o arquivo para impressão está disponível no nosso site) ou entre em contato com o escritório de representação da Yamaha no seu país. * AEE: Área Económica Europeia</p>	Português
<p><b>Σημαντική σημείωση: Πληροφορίες εγγύησης για τους πελάτες στον EOX* και Ελλάδα</b></p> <p>Για λεπτομερείς πληροφορίες εγγύησης σχετικά με το παρόν προϊόν της Yamaha και την κάλυψη εγγύησης σε όλες τις χώρες του EOX και την Ελλάδα, επισκεφτείτε την παρακάτω ηλεκτρονική διεύθυνση (επιτυχιώσιμη μορφή είναι διαθέσιμη στην ιστοσελίδα μας) ή απευθυνθείτε στην αντιπροσωπεία της Yamaha στη χώρα σας. * EOX: Ευρωπαϊκός Οικονομικός Χώρος</p>	Ελληνικά
<p><b>Viktigt: Garantierinformation för kunder i EES-området* och Schweiz</b></p> <p>För detaljerad information om denna Yamaha-produkt samt garantier i hela EES-området* och Schweiz kan du antingen besöka nedanstående webbadress (en utskriftsvärd fil finns på webbplatsen) eller kontakta Yamahas officiella representant i ditt land. * EES: Europeiska Ekonomiska Samarbetsområdet</p>	Svenska
<p><b>Viktig merknad: Garantierinformasjon for kunder i EØS* og Sveits</b></p> <p>Detaljert garantierinformasjon om dette Yamaha-produktet og garantier for hele EØS-området* og Sveits kan fås enten ved å besøke nettstedene nedenfor (utskriftsversjon finnes på våre nettsider) eller kontakte kontakta Yamahas kontoret i landet der du bor. *EØS: Det europeiske økonomiske samarbeidsområdet</p>	Norsk
<p><b>Vigtigt oplysning: Garantioplysninger til kunder i EØO* og Schweiz</b></p> <p>De kan finde detaljerede garantioplysninger om dette Yamaha-produkt og den fælles garantiserviceordning for EØO* (og Schweiz) ved at besøge det websted, der er angivet nedenfor (der findes en fil, som kan udskrives, på vores websted), eller ved at kontakte Yamahas nationale repræsentationskontor i det land, hvor De bor. * EØO: Det Europæiske Økonomiske Område</p>	Dansk

<p><b>Tärkeä ilmoitus: Takuutiedot Euroopan talousalueen (ETA)* ja Sveitsin asiakkaille</b></p> <p>Tämän Yamaha-tuotteen sekä ETA-alueen ja Sveitsin takuuta koskevat yksityiskohtaiset tiedot saatte alla olevasta nettiosoitteesta. (Tulostettava tiedosto saatavissa sivustollamme.) Voitte myös ottaa yhteyttä paikalliseen Yamaha-edustajaan. *ETA: Euroopan talousalue</p>	Suomi
<p><b>Ważne: Warunki gwarancyjne obowiązujące w EOG* i Szwajcarii</b></p> <p>Aby dowiedzieć się więcej na temat warunków gwarancyjnych tego produktu firmy Yamaha i serwisu gwarancyjnego w całym EOG* i Szwajcarii, należy odwiedzić wskazaną poniżej stronę internetową (Plik gotowy do wydruku znajduje się na naszej stronie internetowej) lub skontaktować się z przedstawicielstwem firmy Yamaha w swoim kraju. * EOG — Europejski Obszar Gospodarczy</p>	Polski
<p><b>Důležité oznámení: Záruční informace pro zákazníky v EHS* a ve Švýcarsku</b></p> <p>Podrobné záruční informace o tomto produktu Yamaha a záručním servisu v celém EHS* a ve Švýcarsku naleznete na níže uvedené webové adrese (soubor k tisku je dostupný na našich webových stránkách) nebo se můžete obrátit na zástupce firmy Yamaha ve své zemi. * EHS: Evropský hospodářský prostor</p>	Česky
<p><b>Fontos figyelemzetés: Garancia-információk az EGT* területén és Svájcban élő vásárlók számára</b></p> <p>A jelen Yamaha termékre vonatkozó részletes garancia-információk, valamint az EGT*-re és Svájcra kiterjedő garanciális szolgáltatás tekintetében keressék fel webhelyünket az alábbi címeken (a webhelyen nyomtatható fájl is talál), vagy pedig lépjen kapcsolatba az országában működő Yamaha képviselői irodával. * EGT: Európai Gazdasági Térség</p>	Magyar
<p><b>Oluline märkus: Garantiteave Euroopa Majanduspiirkonna (EMP)* ja Šveitsi klientidele</b></p> <p>Täpsemate teabe saamiseks selle Yamaha toote garantii ning kogu Euroopa Majanduspiirkonna ja Šveitsi garantiteenitunde kohta, külastage palun veebisaiti alljärgneval aadressil (meie saidil on saadaval printitav fail) või pöörduge Teie regiooni Yamaha esinduse poole. * EMP: Euroopa Majanduspiirkond</p>	Eesti keel
<p><b>Svarīgs paziņojums: garantijas informācija klientiem EEZ* un Šveicē</b></p> <p>Lai saņemtu detalizētu garantijas informāciju par šo Yamaha produktu, kā arī garantijas apkalpošanu EEZ* un Šveicē, lūdzam apmeklējiet zemāk norādīto tīmekļa vietnes adresi (tīmekļa vietni ir pieejams drukājams fails) vai sazinieties ar jūsu valsti apkalpojošo Yamaha pārstāvniecību. * EEZ: Eiropas Ekonomikas zona</p>	Latviešu
<p><b>Dėmesio: informacija dėl garantijos pirkėjams EEE* ir Šveicarijoje</b></p> <p>Jei reikia išsamioms informacijos apie šį „Yamaha“ produktą ir jo techninę priežiūrą visoje EEE* ir Šveicarijoje, apsilankykite mūsų svetainėje norėdami nurodyti adresą (svetainėje yra spausdinamas failas) arba kreipkitės į „Yamaha“ atstovybę savo šalyje. *EEE – Europos ekonominė erdvė</p>	Lietuvių kalba
<p><b>Dôležité upozornenie: Informácie o záruke pre zákazníkov v EHP* a Švajčiarsku</b></p> <p>Podrobné informácie o záruke týkajúce sa tohto produktu od spoločnosti Yamaha a garancným servise v EHP* a Švajčiarsku nájdete na webovej stránke uvedenej nižšie (na našej webovej stránke je k dispozícii súbor na tlač) alebo sa obráťte na zástupcu spoločnosti Yamaha vo svojej krajine. * EHP: Európsky hospodársky priestor</p>	Slovenčina
<p><b>Pomebno obvestilo: Informacije o garanciji za kupce v EGP* in Švici</b></p> <p>Za podrobneše informacije o tem Yamahinem izdelku ter garancijskem servisu v celotnem EGP in Švici, obiščite spletno mesto, ki je navedeno spodaj (natisljiva datoteka je na voljo na našem spletnem mestu), ali se obrnite na Yamahinega predstavnika v svoji državi. * EGP: Evropski gospodarski prostor</p>	Stovenščina
<p><b>Важно съобщение: Информация за гаранцията за клиенти в ЕИП* и Швейцария</b></p> <p>За подробна информация за гаранцията за този продукт на Yamaha и гаранционното обслужване в паневропейската зона на ЕИП* и Швейцария или посетете посочения по-долу уеб сайт (на нашия уеб сайт има файл за печат), или се свържете с представителния офис на Yamaha във вашата страна. * ЕИП: Европейско икономическо пространство</p>	Български език
<p><b>Notificare importantă: Informații despre garanție pentru clienții din SEE* și Elveția</b></p> <p>Pentru informații detaliate privind acest produs Yamaha și serviciul de garanție Pan-SEE* și Elveția, vizitați site-ul la adresa de mai jos (fișierul imprimabil este disponibil pe site-ul nostru) sau contactați biroul reprezentanței Yamaha din țara dumneavoastră. * SEE: Spațiul Economic European</p>	Limba română
<p><b>Važna obavijest: Informacije o jamstvu za države EGP-a i Švicarsku</b></p> <p>Za detaljne informacije o jamstvu za ovaj Yamahin proizvod te jamstvenom servisu za cijeli EGP i Švicarsku, molimo Vas da posjetite web-stranicu navedenu u nastavku ili kontaktirate ovlaštenog Yamahinog dobavljača u svojoj zemlji. * EGP: Evropski gospodarski prostor</p>	Hrvatski

<https://europe.yamaha.com/warranty/>

# MEMO

# Yamaha Worldwide Representative Offices

## English

For details on the product(s), contact your nearest Yamaha representative or the authorized distributor, found by accessing the 2D barcode below.

## Deutsch

Wenden Sie sich für nähere Informationen zu Produkten an eine Yamaha-Vertretung oder einen autorisierten Händler in Ihrer Nähe. Diese finden Sie mithilfe des unten abgebildeten 2D-Strichcodes.

## Français

Pour obtenir des informations sur le ou les produits, contactez votre représentant ou revendeur agréé Yamaha le plus proche. Vous le trouverez à l'aide du code-barres 2D ci-dessous.

## Español

Para ver información detallada sobre el producto, contacte con su representante o distribuidor autorizado Yamaha más cercano. Lo encontrará escaneando el siguiente código de barras 2D.

## Italiano

Per dettagli sui prodotti, contattare il rappresentante Yamaha o il distributore autorizzato più vicino, che è possibile trovare tramite il codice a barre 2D in basso.



[https://manual.yamaha.com/pa/address\\_list/](https://manual.yamaha.com/pa/address_list/)

## Português

Para mais informações sobre o(s) produto(s), fale com seu representante da Yamaha mais próximo ou com o distribuidor autorizado acessando o código de barras 2D abaixo.

## Русский

Чтобы узнать подробнее о продукте (продуктах), свяжитесь с ближайшим представителем или авторизованным дистрибьютором Yamaha, воспользовавшись двухмерным штрихкодом ниже.

## 简体中文

如需有关产品的详细信息，请联系距您最近的Yamaha代表或授权经销商，可通过访问下方的2D条形码找到这些代表或经销商的信息。

## 繁體中文

如需產品的詳細資訊，請聯絡與您距離最近的Yamaha銷售代表或授權經銷商，您可以掃描下方的二維條碼查看相關聯絡資料。

## 한국어

제품에 대한 자세한 정보는 아래 2D 바코드에 액세스하여 가까운 Yamaha 담당 판매점 또는 공식 대리점에 문의하십시오.

**Head Office/Manufacturer: Yamaha Corporation** 10-1, Nakazawa-cho, Chuo-ku, Hamamatsu, 430-8650, Japan

**Importer (European Union): Yamaha Music Europe GmbH** Siemensstrasse 22-34, 25462 Rellingen, Germany

**Importer (United Kingdom): Yamaha Music Europe GmbH (UK)** Sherbourne Drive, Tilbrook, Milton Keynes, MK7 8BL, United Kingdom



## 雅马哈乐器音响（中国）投资有限公司

上海市静安区新闻路1818号云和大厦2楼

客户服务热线：4000517700

公司网址：<https://www.yamaha.com.cn>

制造商：雅马哈株式会社

制造商地址：日本静冈县滨松市中央区中泽町10-1

进口商：雅马哈乐器音响（中国）投资有限公司

进口商地址：上海市静安区新闻路1818号云和大厦2楼

原产地：印度尼西亚

台灣山葉音樂股份有限公司

YAMAHA MUSIC & ELECTRONICS TAIWAN CO., LTD.

<https://tw.yamaha.com>

總公司: (02) 7741-8888 新北市板橋區遠東路1號2樓

客服專線: 0809-091388

原產地：印尼

Yamaha Pro Audio global website  
<https://www.yamahaproaudio.com/>

Yamaha Downloads  
<https://download.yamaha.com/>

© 2024 Yamaha Corporation  
Published 03/2025  
2025年3月发行  
CREI-B0



VJF4500