



ENGLISH

CAUTION

Read these precautions carefully before you assemble or use the keyboard stand.

These precautions are to promote safe use of the stand and to prevent injury and damage from occurring to you and others. By following these precautions carefully, you will be able to get long and safe usage from your keyboard stand. Please keep this manual in a safe and handy place for future reference.

- Be careful not to confuse any of the parts, and be sure to install all parts in the correct direction. Please assemble according to the sequence given below.
- Assembly should be carried out by at least two persons.
- Assemble the stand on a hard and flat floor with ample space.
- Use only the screws provided when assembling the stand. Use of any other screws may result in an inadequate assembly that may cause damage to both the keyboard and the stand.
- Use the stand only after assembly is complete. An incomplete assembly may result in overturning of the stand and damage to the keyboard.
- Always place the stand on a flat, stable surface. Placing the stand on uneven surfaces may result in it becoming unstable or overturn, causing the keyboard to drop and possibly resulting in injury.
- Do not use the stand for anything other than its designed purpose. The stand is not designed to hold anything other than the specified keyboard. Placing any object other than the specified keyboard on the stand may result in the object dropping or the stand overturning.
- Do not apply excessive force to the keyboard as it may cause the stand to overturn or the keyboard to drop.
- Make sure the stand is sturdy and safe, and all screws have been tight and firm before use. If not, the stand may overturn, the keyboard may drop, or may result in injury to the user.
- To disassemble, reverse the assembly sequence given below.

NOTICE

Do not expose the stand in direct sunlight (outside or in a car during the day etc.) to prevent damage to the unit.

The illustrations as shown in this Assembly Instructions are for instructional purposes only, and may appear somewhat different from those on your stand or keyboard.

DEUTSCH

VORSICHT

Lesen Sie die folgenden Vorsichtsmaßnahmen vor Zusammenbau bzw. Gebrauch des Keyboard-Ständers aufmerksam durch.

Die Vorsichtsmaßnahmen führen wichtige Punkte für sicheren Einsatz des Ständers an und sollen Beschädigungen sowie Verletzungen der eigenen und anderer Personen verhüten helfen. Wenn Sie diese Vorsichtsmaßnahmen sorgfältig beachten, wird Ihnen der Keyboard-Ständer über Jahre hinweg sicher und zuverlässig seinen Dienst tun. Bewahren Sie diese Anleitung gut auf, damit Sie später einmal nachschlagen können.

- Achten Sie darauf, die Teile nicht zu verwechseln, und installieren Sie alle Teile in der richtigen Ausrichtung. Gehen Sie beim Zusammenbau bitte in der angegebenen Reihenfolge vor.
- Die Montage sollte von mindestens zwei Personen vorgenommen werden.
- Bauen Sie den Ständer auf einem stabilen, flachen Boden auf, der ausreichend Platz bietet.
- Verwenden Sie für den Zusammenbau ausschließlich die mit dem Ständer gelieferten Schrauben. Der Gebrauch anderer Schrauben kann die Standfestigkeit beeinträchtigen und eine Beschädigung des Ständers bzw. Keyboards zur Folge haben.
- Verwenden Sie den Ständer erst, nachdem er komplett zusammengebaut wurde. Ein nur teilweise zusammengebauter Ständer kann kippen oder einen Fall des Keyboards bewirken.
- Stellen Sie den Ständer stets auf einer soliden und ebenen Fläche auf. Auf einer unebenen Stellfläche kann der Ständer umkippen und einen Fall des Keyboards, im Extremfall sogar eine Körperverletzung, zur Folge haben.
- Verwenden Sie den Ständer ausschließlich für den Zweck, für den er vorgesehen ist. Der Ständer eignet sich nicht für Gegenstände, die schwerer sind als das Keyboard. Wenn ein anderer Gegenstand als das vorgeschriebene Keyboard auf den Ständer gestellt wird, besteht die Gefahr, daß er herunterfällt oder den Ständer zum Kippen bringt.
- Drücken Sie nicht zu stark auf bzw. gegen das auf dem Ständer stehende Keyboard — dies könnte einen Fall des Keyboards oder ein Kippen des Ständers zur Folge haben.
- Vergewissern Sie sich vor Gebrauch, daß der Ständer ordnungsgemäß zusammengebaut wurde und alle Schrauben fest angezogen sind. Ein wackeliger Ständer kann kippen oder einen Fall des Keyboards und im Extremfall sogar eine Verletzung zur Folge haben.
- Für die Demontage muß die angegebene Reihenfolge umgekehrt befolgt werden.

ACHTUNG

Setzen Sie den Ständer keinem direkten Sonnenlicht aus (im Freien oder in einem Auto während des Tages usw.), um Beschädigung der Einheit zu verhindern.

Die in dieser Montageanleitung dargestellten Abbildungen dienen nur zur Veranschaulichung und können vom tatsächlichen Aussehen Ihres Keyboard-Ständers oder Keyboards abweichen.

FRANÇAIS

ATTENTION

Veillez lire attentivement ces avertissements avant de monter ou d'utiliser le support de clavier.

Ces précautions ont pour but de promouvoir l'utilisation en toute sécurité du support et d'éviter les blessures et dommages qui pourraient arriver aux autres et à vous. En suivant soigneusement ces précautions, votre support de clavier vous offrira la sécurité et une longue durée d'utilisation. Rangez ce manuel dans un endroit sûr et à portée de main pour toute référence ultérieure.

- Veiller à ne pas mélanger les pièces et à les installer dans le sens correct. Veuillez assembler l'instrument dans l'ordre indiqué ci-dessous.
- La présence de deux personnes minimum est nécessaire pour procéder au montage.
- Assemblez le pupitre sur une surface plane, dure et bien dégagée.
- Lors du montage du support, utilisez seulement les vis fournies. L'utilisation de toutes autres vis pourrait résulter en un montage qui endommagerait le clavier et le support.
- Utilisez le support lorsque son assemblage est complètement terminé. Si l'assemblage du support n'est pas complètement terminé, le support risque de se renverser ou bien le clavier risque de tomber par terre.
- Placez toujours le support sur une surface plane et stable. Placer le support sur une surface inégale peut provoquer son instabilité ou son renversement, la chute du clavier ou une blessure physique.
- N'utilisez pas le support pour un usage autre que celui pour lequel il est prévu. Le support a été uniquement conçu pour recevoir le clavier spécifié et aucun autre objet. Le fait de poser des objets autre que le clavier spécifié sur le support peut favoriser une chute de ces objets ou bien le support peut se renverser.
- N'appliquez pas de force excessive sur le clavier car cela pourrait provoquer un renversement du support ou une chute du clavier.
- Assurez-vous que le support est stable et sûr et que toutes les vis sont bien serrées avant utilisation. Sinon, le support pourrait se retourner et le clavier tomber ou provoquer une blessure à l'utilisateur.
- Pour démonter le L-125, inverser l'ordre des instructions données ci-dessous.

AVIS

Ne placez pas le support en plein soleil (à l'extérieur ou dans une voiture en plein jour, etc.) pour éviter d'endommager l'unité.

Les illustrations figurant dans ces instructions d'assemblage sont uniquement proposées à titre d'information et peuvent être différentes de celles de votre pupitre ou clavier.

ESPAÑOL

ATENCIÓN

Lea atentamente estas precauciones antes de montar o de emplear el soporte de teclado.

Estas precauciones tienen el propósito de emplear el soporte de forma segura y evitar heridas y daños personales o en otras personas. Siguiendo con cuidado estas instrucciones, el soporte de teclado le proporcionará un servicio prolongado y seguro. Guarde este manual en un lugar seguro y accesible para futuras consultas.

- Observe cuidado para no confundir las piezas, y asegúrese de montar todas ellas en el sentido correcto. Proceda al montaje en el orden indicado a continuación.
- El montaje deberá realizarse al menos por dos personas.
- Monte el soporte en un suelo duro y plano en el que haya suficiente espacio.
- Emplee sólo los tornillos suministrados para montar el soporte. El empleo de otros tornillos puede ocasionar inestabilidad del soporte lo cual puede causar daños en el teclado y en el soporte.
- Emplee el soporte después de haber terminado el montaje. Un soporte incompleto podría volcar o podría hacer que se cayera el teclado.
- Ponga siempre el soporte sobre una superficie plana y estable. Si se pone el soporte en una superficie inestable puede causar problemas y caídas del soporte o del teclado, o daños personales.
- No emplee el soporte para nada que no sea para el propósito para el que ha sido diseñado. El soporte no está diseñado para soportar nada que no sea el teclado especificado. Si se pone cualquier otro objeto que no sea el teclado especificado sobre el soporte, tal objeto podría caerse o podría volcar el teclado. No aplique fuerza excesiva en el teclado porque podría ocasionar el vuelco del soporte o la caída del teclado.
- No aplique fuerza excesiva en el teclado porque puede causar la caída del soporte o la del mismo teclado.
- Asegúrese de que el soporte esté bien fijado y seguro, y que todos los tornillos se hayan apretado bien antes de utilizarlo. De lo contrario, podría caerse el soporte con el teclado, o podría ocasionar daños al usuario.
- Para desmontar las unidades, invierta la secuencia de montaje facilitada a continuación.

AVISO

No exponga el soporte del teclado a la luz directa del sol (en exteriores o en un vehículo durante el día, etc.) para evitar daños a la unidad.

Las ilustraciones de estas instrucciones de montaje tienen una finalidad puramente ilustrativa, y podrían ser diferentes de las que aparezcan en soporte o el teclado.

PORTUGUÊS

CUIDADO

Leia estas precauções cuidadosamente antes de montar ou utilizar a mesa do teclado.

Estas precauções têm a finalidade de promover o uso seguro da mesa e evitar ferimentos e danos a você e a outras pessoas. Seguindo as precauções cuidadosamente, você poderá usar a mesa do seu teclado por muito tempo e com segurança. Mantenha este manual em um lugar seguro e conveniente para referência futura.

- Cuidado para não confundir as peças. Verifique se todas estão instaladas na direção correta. Monte de acordo com a sequência descrita a seguir.
- A montagem deve ser realizada por, pelo menos, duas pessoas.
- Monte a mesa sobre um piso de superfície dura e plana com amplo espaço.
- Para montar a mesa, use apenas os parafusos fornecidos. Usar qualquer outro parafuso pode resultar em uma montagem inadequada, podendo causar danos ao teclado e à mesa.
- Use a mesa apenas após a conclusão da montagem. Uma montagem incompleta pode causar a queda da mesa e danos ao teclado.
- Sempre coloque a mesa em uma superfície estável e plana. Colocar a mesa em superfícies irregulares pode provocar instabilidade ou tombar a mesa, derrubando o teclado e podendo causar ferimentos.
- Não use a mesa para outra finalidade além da designada. A mesa foi projetada para apoiar apenas o teclado especificado e nada mais. Dispor qualquer outro objeto na mesa pode fazer com que o objeto caia ou que a mesa vire e caia.
- Não aplique muita força no teclado, pois isso pode virar a mesa ou fazer o teclado cair.
- Antes de usar a mesa, certifique-se de que ela esteja firme e segura, e de que todos os parafusos tenham sido apertados e estejam firmes. Do contrário, a mesa pode virar, o teclado pode cair ou o usuário pode se ferir.
- Para desmontar, basta inverter a sequência de montagem descrita a seguir.

AVISO

Não exponha a mesa à luz solar direta (ao ar livre, no interior de um veículo durante o dia, etc.) para evitar danos à unidade.

As ilustrações mostradas nestas Instruções de montagem são apenas para fins de instrução e podem ser diferentes em relação às da mesa ou do teclado.

ENGLISH

Keyboard Stand Assembly

- Have a Phillips-head (+) screwdriver ready.

The parts shown in the "Assembly Parts" illustration will be used. Follow the assembly instructions and select the parts as needed.

DEUTSCH

Zusammenbau und Aufstellung

- Sie benötigen einen Kreuzschlitzschraubendreher (+).

Es werden die in der "Bauteile"-Zeichnung abgebildeten Teile verwendet. Folgen Sie beim Zusammenbau den Anweisungen, und wählen Sie die jeweils benötigten Teile.

FRANÇAIS

Assemblage du support de clavier

- Munissez-vous d'un tournevis Phillips (cruciforme).

Les éléments qui sont représentés sur la figure intitulée "Éléments à assembler" seront utilisés. Veuillez vous conformer aux instructions d'assemblage et sélectionner les éléments nécessaires.

ESPAÑOL

Conjunto del soporte del teclado

- Tenga preparado un destornillador de cabeza en cruz (+).

Se usarán las partes mostradas en la ilustración de "Partes del conjunto". Siga las instrucciones de montaje y seleccione las partes a medida que se requieran.

PORTUGUÊS

Montagem da mesa do teclado

- Tenha à mão uma chave Phillips (com cabeça em +).

Serão usadas as peças ilustradas na imagem "Peças de montagem". Siga as instruções de montagem e selecione as peças conforme necessário.

Assembly Parts / Bauteile / Éléments à assembler / Partes del conjunto / Peças de montagem

A: 6 x 14 mm screws (12 pcs.)
6 x 14-mm-Schrauben (12 St.)
Vis de 6 x 14 mm (12 pièces)
Tornillos de 6 x 14 mm (12 uds.)
Parafusos de 6 x 14 mm (12 peças)

B: Brackets (2 pcs.)
Halterungen (2 St.)
Équerres (2 pièces)
Abrazaderas (2 uds.)
Suporte (2 peças)

C: 6 x 14 mm screws (6 pcs.)
6 x 14-mm-Schrauben (6 St.)
Vis de 6 x 14 mm (6 pièces)
Tornillos de 6 x 14 mm (6 uds.)
Parafusos de 6 x 14 mm (6 peças)

D: 5 x 20 mm screws (4 pcs.)
5 x 20-mm-Schrauben (4 St.)
Vis de 5 x 20 mm (4 pièces)
Tornillos de 5 x 20 mm (4 uds.)
Parafusos de 5 x 20 mm (4 peças)

E: 3.5 x 16 mm screws (4 pcs.)
3,5 x 16-mm-Schrauben (4 St.)
Vis de 3,5 x 16 mm (4 pièces)
Tornillos de 3,5 x 16 mm (4 uds.)
Parafusos de 3,5 x 16 mm (4 peças)

F: Anti-fall brackets (2 pcs.)
Kippschutzwinkel (2 St.)
Equerres de prévention des chutes (2 pièces)
Abrazaderas para evitar caídas (2 uds.)
Suportes antiqueda (2 peças)

Attach these brackets when locating the instrument away from a wall. Bringen Sie diese Beschläge an, wenn Sie das Keyboard nicht vor einer Wand aufstellen. Servez-vous de ces équerres lorsque le clavier est placé loin du mur. Acople estas abrazaderas cuando coloque el teclado separado de la pared. Instale estes suportes quando posicionar o instrumento afastado da parede.

1

1-1

1-2

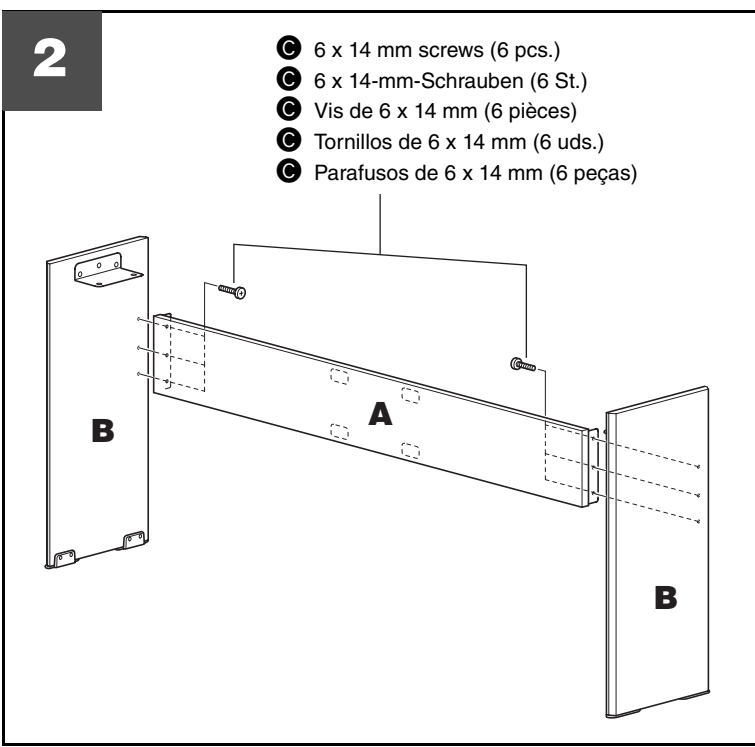
1-1 Place B on a flat surface.
1-2 Use the screws **C** to attach **B** to **B**.

1-1 Legen Sie B auf eine flache Oberfläche.
1-2 Verwenden Sie die Schrauben **C**, um **B** an **B** zu befestigen.

1-1 Placez B sur une surface plane.
1-2 Utilisez les vis **C** pour fixer **B** sur **B**.

1-1 Coloque B sobre uma superfície plana.
1-2 Use os tornillos **C** para acoplar **B** a **B**.

1-1 Coloque a peça B sobre uma superfície plana.
1-2 Use os parafusos **C** para prender a peça **B** à **B**.



2 Attach A to B.

Attach **A** using screws **C**. There are four threaded holes for attaching the pedal unit to this stand at the rear of **A**. When attaching **A** to **B**, the surface with the holes should be at the rear of the keyboard. Also, make sure that the non-colored surface is facing down.

CAUTION

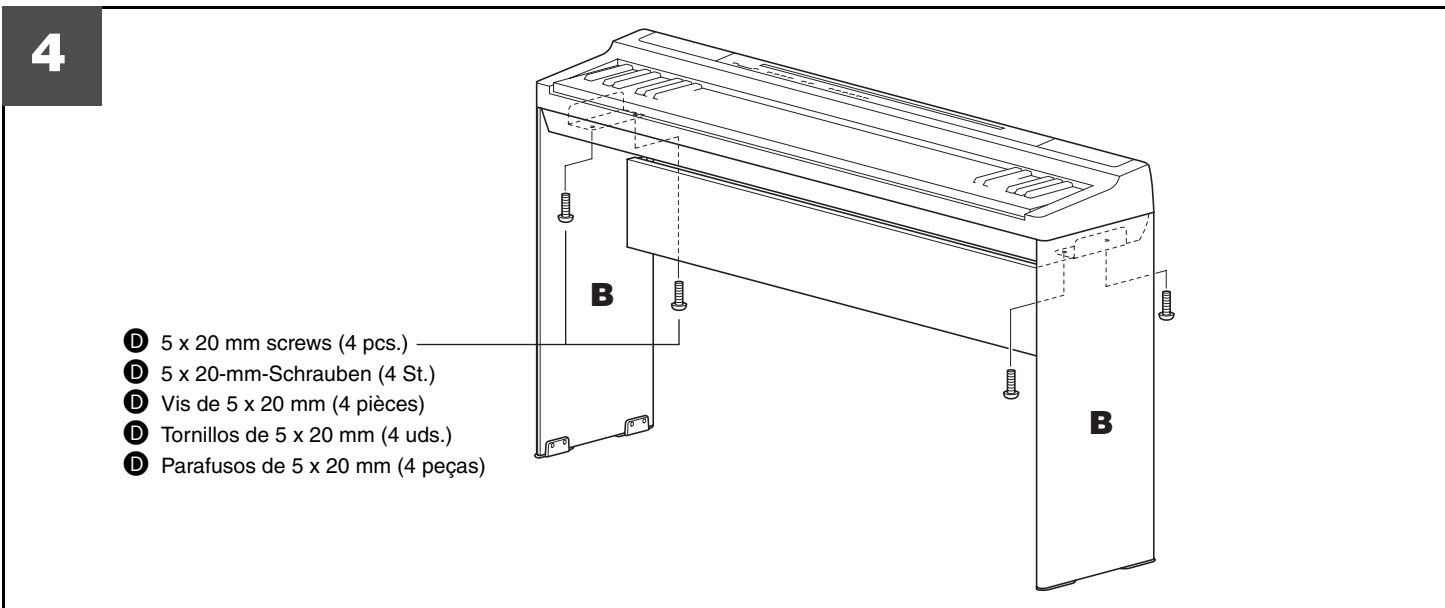
- Be careful not to drop the parts or touch the sharp metal fittings.

2 Bringen Sie A an B an.

Bringen Sie **A** mit den Schrauben **C** an. Auf der Rückseite von **A** befinden sich vier Gewindelöcher zum Befestigen der Pedaleinheit an diesem Ständer. Beim Befestigen von **A** an **B** sollte die Oberfläche mit den Löchern auf der Rückseite des Keyboards liegen. Achten Sie außerdem darauf, dass die farblose Oberfläche nach unten gerichtet ist.

VORSICHT

- Lassen Sie die Teile nicht fallen und kommen Sie nicht mit den scharfen Metallteilen in Berührung.



4 Fix the keyboard to the stand.

Tighten the screws **D** securely. Be careful the sides of the stand are flush with the keyboard and that none of the upper part of **B** shows beyond the keyboard.

4 Befestigen Sie das Keyboard auf dem Stativ.

Ziehen Sie die Schrauben **D** fest an. Sorgen Sie dafür, dass die Seiten des Stativs auf einer Höhe mit dem Keyboard sind und dass der obere Teil von **B** nicht über das Keyboard hinausragt.

4 Fixez le clavier sur le support.

Resserrez correctement les vis **D**. Assurez-vous que les côtés du support effleurent le clavier et qu'aucune partie supérieure de **B** ne dépasse le clavier.

5 Remove the parts attached on the bottom of B.

Remove only the two on the back side.

5-2 Attach F to B.

Attach **F** using the screws **G**.

NOTICE

- Do not tighten the screws too much, or the screw holes may be damaged.
- Keep the parts and the screws removed in step **5-1**. Make sure to attach them when the anti-fall brackets are not installed.

5-1 Entfernen Sie die an der Unterseite von B angebrachten Teile.

Entfernen Sie nur die zwei Teile an der Rückseite.

5-2 Bringen Sie F an B an.

Bringen Sie **F** mit den Schrauben **G** an.

2 Fixez A sur B.

Fixez **A** à l'aide des vis **C**. Quatre orifices filetés sont prévus pour fixer l'unité des pédales à ce support à l'arrière de **A**. Lors de la fixation de **A** sur **B**, la surface où sont les orifices doit se trouver à l'arrière du clavier. De plus, veillez à ce que la surface non colorée soit tournée vers le bas.

ATTENTION

- Prenez soin de ne pas faire tomber les parties ni de toucher les éléments métalliques tranchants.

2 Acople A a B.

Coloque **A** con los tornillos **C**. Hay cuatro orificios roscados para acoplar la unidad del pedal a este soporte en la parte trasera de **A**. Al acoplar **A** a **B**, la superficie de los orificios debería quedar en la parte trasera del teclado. Asimismo, asegúrese de que la superficie no coloreada queda orientada hacia abajo.

ATENCIÓN

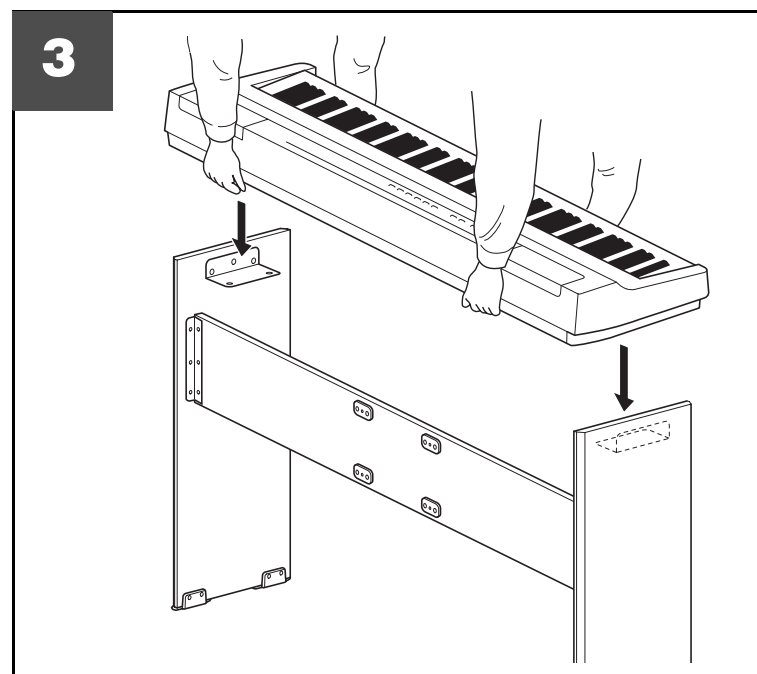
- Tenga cuidado para que no se caigan las piezas y no toque los accesorios de metal afilados.

2 Prenda a peça A à B.

Prenda a peça **A** usando os parafusos **C**. Existem quatro furos roscados para prender a unidade de pedal a esta mesa na parte traseira da peça **A**. Ao prender a peça **A** à **B**, a superfície com os furos deve ficar na parte traseira do teclado. Além disso, certifique-se de que a superfície não colorida fique voltada para baixo.

CUIDADO

- Tome cuidado para não derrubar as peças nem encostar em componentes metálicos afiados.



3 Put the keyboard on the stand.

Be sure to place your hands at least 15 cm away from either end of the keyboard and carefully place the keyboard on the side boards.

Slowly move the keyboard so that the holes on the bottom of the keyboard are properly aligned with the holes on the angle brackets, then lightly tighten the screws **D**.

CAUTION

- Be careful not to drop the keyboard or to get your fingers caught between the keyboard and the stand parts.
- Do not hold the keyboard in any position other than the position shown in the illustration.

3 Bringen Sie das Keyboard auf dem Stativ an.

Platzieren Sie Ihre Hände unbedingt mindestens 15 cm von beiden Enden des Keyboards entfernt, und setzen Sie das Keyboard sorgfältig auf die Seitenplatten.

Bewegen Sie das Keyboard langsam, so dass die Löcher in der Bodenplatte des Keyboards korrekt auf die Löcher in den Winkelhalterungen ausgerichtet sind, und ziehen Sie dann die Schrauben **D** leicht an.

VORSICHT

- Lassen Sie das Keyboard nicht fallen und achten Sie darauf, nicht mit den Fingern zwischen das Keyboard und die Stativteile zu geraten.
- Halten Sie das Keyboard nur so, wie es abgebildet ist.

3 Posez le clavier sur le pupitre.

Veillez à placer vos mains à au moins 15 cm des extrémités du clavier et placez doucement le clavier contre les panneaux latéraux. Déplacez doucement le clavier de sorte à aligner correctement les trous de sa partie inférieure avec ceux des équerres de suspension, puis serrez légèrement les vis **D**.

ATTENTION

- Prenez garde à ne pas laisser tomber le clavier ou à vous coincer les doigts entre le clavier et les éléments du pupitre.
- Tenez le clavier uniquement dans la position indiquée dans l'illustration.

3 Coloque el teclado en el soporte.

Asegúrese de colocar las manos a por lo menos 15 cm de distancia de ambos extremos del teclado, y coloque con cuidado el teclado sobre los paneles laterales.

Desplace suavemente el teclado de forma que los orificios de su parte inferior queden bien alineados con los orificios de las abrazaderas angulares, y después apriete ligeramente los tornillos **D**.

ATENCIÓN

- Evite la caída del teclado y procure no pillar sus dedos entre el teclado y las partes del soporte.
- No sujete el teclado por ningún sitio que no sea la posición que se indica en la ilustración.

3 Coloque o teclado na mesa.

Certifique-se de manter as mãos afastadas pelo menos 15 cm de cada extremidade do teclado e, com cuidado, coloque-o sobre as placas laterais.

Mova lentamente o teclado até que os furos na parte inferior deste fiquem corretamente alinhados aos furos nos suportes angulares e aperte os levemente parafusos **D**.

CUIDADO

- Tome cuidado para não deixar o teclado cair nem prender os dedos entre o teclado e as peças da mesa.
- Não segure o teclado em nenhuma outra posição diferente da exibida na ilustração.

4 Instale el teclado en el soporte.

Apriete firmemente los tornillos **D**. Procure que los laterales del soporte estén alineados con el teclado y que la parte **B** no sobresalga del teclado.

4 Prenda o teclado na mesa.

Aperte os parafusos **D** com firmeza. Certifique-se de que as laterais da mesa estejam rentes ao teclado e que nenhum ponto da parte superior da peça **B** esteja aparecendo além do teclado.

When moving the instrument

When moving the instrument after assembly, always lift it securely and do not drag it.

CAUTION

- When transporting or moving the instrument, always use two or more people. Attempting to lift the instrument by yourself may damage your back, result in other injury, or cause damage to the instrument itself.

NOTICE

- If the pedal unit (sold separately) is attached, loosen the long screws of the section attached to the stand and separate the pedal unit from the floor before moving the instrument. If not done, the floor may be damaged.

Bewegen des Instruments

Wenn Sie das Instrument nach der Montage transportieren, heben Sie es immer sicher an, ohne es über den Boden zu schleifen.

VORSICHT

- Wenn Sie das Instrument transportieren oder bewegen, sollten daran immer zwei oder mehr Personen beteiligt sein. Wenn Sie allein versuchen, das Instrument hochzuheben, können Sie sich einen Rückenschaden zuziehen, sich oder andere Personen in anderer Weise verletzen oder das Instrument selbst beschädigen.

ACHTUNG

- Wenn die Pedaleinheit (getrennt erhältlich) angebracht ist, lösen Sie die langen Schrauben des am Ständer angebrachten Abschnitts, und lösen Sie die Pedaleinheit vom Boden, bevor Sie das Instrument transportieren. Andernfalls kann der Boden beschädigt werden.

Lors du déplacement de l'instrument

En cas de déplacement de l'instrument après assemblage, soulevez-le toujours de manière sécuritaire, ne le traînez pas.

ATTENTION

- En cas de transport ou de déplacement de l'instrument, faites toujours appel à deux personnes au moins. En essayant de soulever l'instrument tout seul, vous risqueriez de vous faire mal au dos ou de vous blesser ou encore d'endommager l'instrument lui-même.

AVISO

- Si l'unité des pédales (vendue séparément) est en place, desserrez les vis longues de la section fixée sur le support et décollez l'unité des pédales du sol avant de déplacer l'instrument. Autrement, vous risquez d'endommager le sol.

Quando mueva el instrumento

Al trasladar el instrumento una vez ensamblado, levántelo siempre del suelo de manera segura y sin arrastrarlo.

Post-assembly checklist

Once you've assembled the stand, check the following points:

- Are there any parts left over? → If so, read the assembly instructions again and correct any mistakes you might have made.
- Is the instrument clear of doors and other movable fixtures? → If not, move the instrument to an appropriate location.
- Does the instrument make a rattling noise when you play it or move it? → If so, properly tighten all screws.
- Also, if the instrument makes a creaking noise or seems unsteady when you play it, refer carefully to the assembly instructions and diagrams and retighten all screws.

Checkliste für nach dem Zusammenbau

Nach dem Zusammenbau des Stativs sollten Sie folgende Punkte überprüfen:

- Sind Teile übriggeblieben? → Ist dies der Fall, dann lesen Sie die Zusammenbauanleitung noch einmal durch stellen die Fehler richtig, die Ihnen vielleicht unterlaufen sind.
- Steht das Instrument in genügendem Abstand von Türen und anderen beweglichen Objekten? → Wenn nicht, finden Sie einen geeigneteren Standort für das Instrument.
- Klappert das Instrument, wenn Sie es spielen oder bewegen? → Ist dies der Fall, dann ziehen Sie noch einmal alle Schrauben fest.
- Falls das Instrument beim Spielen ein knarrendes Geräusch erzeugt oder instabil zu sein scheint, nehmen Sie sorgfältig auf die Montageanleitung und die Diagramme Bezug, und ziehen Sie alle Schrauben nach.

Liste de vérification après assemblage

Une fois votre pupitre monté, vérifiez les points suivants :

- Reste-t-il des éléments inutilisés ? → Dans ce cas, lisez à nouveau les instructions d'assemblage et rectifiez les erreurs éventuelles que vous auriez commises.
- L'instrument est-il placé hors d'atteinte des portes ou de tout autre objet mobile ? → Si tel n'est pas le cas, déplacez l'instrument vers un emplacement approprié.
- Entendez-vous un bruit de ferraille lorsque vous jouez de l'instrument ou le déplacez ? → Si tel est le cas, resserrez correctement toutes les vis.
- De plus, si l'instrument émet un grincement ou semble instable lorsque vous en jouez, consultez avec soin les instructions d'assemblage et les schémas, et resserrez toutes les vis.

Lista de comprobaciones una vez realizado el montaje

Después de montar el soporte, compruebe los puntos siguientes:

- ¿Ha sobrado alguna pieza? → En caso afirmativo, lea de nuevo las instrucciones de montaje y corrija los posibles errores.
- ¿Se encuentra el instrumento a una distancia suficiente de puertas y otros elementos móviles? → Si no es así, coloque el instrumento en un lugar adecuado.
- ¿Produce el instrumento ruidos extraños cuando lo toca o mueve? → En caso afirmativo, apriete correctamente todos los tornillos.
- Asimismo, si el instrumento emite ruidos extraños o parece inestable cuando se toca, consulte con cuidado los diagramas y las instrucciones de montaje y vuelva a apretar todos los tornillos.

Lista de verificação pós-montagem

Depois de montar a mesa, verifique os seguintes pontos:

- Sobrou alguma peça? → Em caso afirmativo, leia as instruções de montagem novamente e corrija os erros que possam ter ocorrido.
- O instrumento está longe de portas e de outras instalações móveis? → Em caso negativo, mova o instrumento para um local apropriado.
- O instrumento emite um ruído de chocalho quando é tocado ou movido? → Em caso afirmativo, aperte todos os parafusos.
- Além disso, se o instrumento fizer um ruído estranho ou parecer instável quando tocado, consulte com atenção as instruções e diagramas de montagem e reaperte todos os parafusos.