



AUDIO INTERFACE CARD / CARTE INTERFACE AUDIO  
TARJETA INTERFAZ DE AUDIO / CARTÃO DE INTERFACE DE ÁUDIO  
КАРТА АУДИОИНТЕРФЕЙСА / 音频界面卡 / 音訊介面卡  
오디오 인터페이스 카드 / オーディオインターフェースカード

# PY64-MD

- EN** Owner's Manual
- DE** Benutzerhandbuch
- FR** Mode d'emploi
- ES** Manual de instrucciones
- PT** Manual do Proprietário
- IT** Manuale di istruzioni
- RU** Руководство пользователя
- ZH-CN** 使用说明书
- ZH-TW** 使用說明書
- KO** 사용설명서
- JA** 取扱説明書

English

Deutsch

Français

Español

Português

Italiano

Русский

简体中文

繁體中文

한국어

日本語

This device complies with Part 15 of the FCC Rules.

Operation is subject to the following two conditions:

- 1) this device may not cause harmful interference, and
- 2) this device must accept any interference received, including interference that may cause undesired operation.

(529-M01 FCC declaration 02)

### **COMPLIANCE INFORMATION STATEMENT (Supplier's declaration of conformity procedure)**

Responsible Party: Yamaha Corporation of America

Address: 6600 Orangethorpe Avenue, Buena Park, CA. 90620, U.S.A.

Telephone: 714-522-9011

Type of Equipment: Audio Interface Card

Model Name: PY64-MD

This device complies with Part 15 of the FCC Rules.

Operation is subject to the following two conditions:

- 1) this device may not cause harmful interference, and
- 2) this device must accept any interference received, including interference that may cause undesired operation.

(529-M02 FCC sdoc YCA 02)

### **CAN ICES-3 (B)/NMB-3(B)**

(530-M02 ICES class B 01)

# FCC INFORMATION (U.S.A.)

## 1. IMPORTANT NOTICE: DO NOT MODIFY THIS UNIT!

This product, when installed as indicated in the instructions contained in this manual, meets FCC requirements. Modifications not expressly approved by Yamaha may void your authority, granted by the FCC, to use the product.

## 2. IMPORTANT: When connecting this product to accessories and/or another product use only high quality shielded cables. Cable/s supplied with this product MUST be used. Follow all installation instructions. Failure to follow instructions could void your FCC authorization to use this product in the USA.

## 3. NOTE: This product has been tested and found to comply with the requirements listed in FCC Regulations, Part 15 for Class "B" digital devices. Compliance with these requirements provides a reasonable level of assurance that your use of this product in a residential environment will not result in harmful interference with other electronic devices. This equipment generates/uses radio frequencies and, if not installed and used according to the instructions found in the users manual, may cause interference harmful to the operation of other electronic devices. Compliance with FCC regulations does not guarantee that interference will not occur in all installations. If this product is found to be the source of interference, which can be determined by turning the unit "OFF" and "ON", please try to eliminate the problem by using one of the following measures:

- Relocate either this product or the device that is being affected by the interference.
- Utilize power outlets that are on different branch (circuit breaker or fuse) circuits or install AC line filter/s.
- In the case of radio or TV interference, relocate/reorient the antenna. If the antenna lead-in is 300 ohm ribbon lead, change the lead-in to co-axial type cable.

If these corrective measures do not produce satisfactory results, please contact the local retailer authorized to distribute this type of product. If you cannot locate the appropriate retailer, please contact Yamaha Corporation of America, 6600 Orangethorpe Avenue, Buena Park, CA 90620, U.S.A.

The above statements apply ONLY to those products distributed by Yamaha Corporation of America or its subsidiaries.

(529-M04 FCC class B YCA 02)

# Sommario

---

<b>PRECAUZIONI .....</b>	<b>35</b>
<b>Introduzione.....</b>	<b>38</b>
Utenza di riferimento .....	38
Uso previsto .....	38
Aggiornamenti firmware .....	38
Accessori.....	38
<b>Nomi e funzioni dei componenti.....</b>	<b>39</b>
<b>Specifications (Specifiche tecniche).....</b>	<b>76</b>
General Specifications (Specifiche generali) .....	76
Dimensions (Dimensioni) .....	77

- Per informazioni relative alla procedura e alla sicurezza relative all'inserimento o la rimozione della scheda, fare riferimento al Manuale di istruzioni fornito con il dispositivo host.
- Per scoprire se il dispositivo host supporta questa scheda, fare riferimento al Manuale di istruzioni del dispositivo o visitare il seguente sito Web Yamaha Pro Audio. <https://www.yamahaproaudio.com/>

# PRECAUZIONI

## LEGGERE ATTENTAMENTE PRIMA DI CONTINUARE

Conservare questo manuale in un luogo sicuro per future consultazioni.



### **AVVERTENZA**

**Attenersi sempre alle precauzioni di base indicate di seguito per evitare il rischio di lesioni gravi o addirittura di morte conseguente a scosse elettriche, cortocircuiti, danni, incendi o altri pericoli.**

**Tali precauzioni includono, fra le altre, quelle indicate di seguito:**

- Prima di installare la scheda, controllare che l'unità ricevente sia compatibile. Inoltre, per evitare scosse elettriche, incendi e danni ai prodotti, non installare la scheda in prodotti Yamaha dichiarati non compatibili dallo stesso produttore.
- Non tentare di smontare o modificare la scheda. Non applicare eccessiva forza ai connettori della scheda o ad altri suoi componenti. In caso contrario, potrebbero verificarsi incendi, scosse elettriche o danni ai prodotti.
- Per evitare il rischio di scosse elettriche, rumori indesiderati e danni ai prodotti, prima di installare la scheda o collegare/scollegare i cavi di comunicazione, spegnere il dispositivo host e assicurarsi che il cavo di alimentazione del dispositivo ricevente sia scollegato dalla presa di corrente.
- Per evitare il rischio di scosse elettriche, rumori indesiderati e danni ai prodotti, prima di procedere all'installazione spegnere il dispositivo host e tutte le periferiche ad esso connesse e assicurarsi che tutti i relativi cavi siano scollegati.
- Non posizionare in prossimità del prodotto oggetti con fiamme vive o roventi. In caso contrario, potrebbe verificarsi un incendio.



### **ATTENZIONE**

**Attenersi sempre alle precauzioni di base elencate di seguito per evitare lesioni personali o danni al dispositivo o ad altri oggetti. Tali precauzioni includono, fra le altre, quelle indicate di seguito:**

- Per prevenire scosse elettriche, incendi o danni ai prodotti, assicurarsi che il dispositivo ricevente sia adeguatamente messo a terra.
- Evitare di toccare le parti metalliche (pin) della scheda mentre la si maneggia per evitare tagli e ferite alle mani.
- Indossare un paio di guanti pesanti durante l'installazione per evitare di graffiarsi o tagliarsi con le estremità affilate durante l'installazione.
- Non collocare il prodotto in una posizione che comporti il rischio di contatto con gas corrosivi o aria salmastra. In caso contrario, potrebbero verificarsi danni ai prodotti.

Yamaha non potrà essere ritenuta responsabile per i danni causati da un non corretto utilizzo del prodotto o dalle modifiche ad essa apportate, né per l'eventuale perdita o distruzione dei dati.

# AVVISO

**Attenersi sempre agli avvisi elencati di seguito per evitare guasti/danni al dispositivo e il danneggiamento dei dati o di altri oggetti.**

## Utilizzo e manutenzione

- Non utilizzare il prodotto in prossimità di apparecchi televisivi, radio o altri dispositivi elettrici. In questi casi, il prodotto, l'apparecchio televisivo o la radio potrebbe generare dei disturbi.
- Non esporre il prodotto a polvere o vibrazioni eccessive o a temperature troppo calde o fredde onde evitare la deformazione del pannello, il funzionamento instabile o danni ai componenti interni del prodotto.
- Non installare il prodotto in luoghi con forti sbalzi di temperatura, altrimenti potrebbe formarsi della condensa all'interno o sulla superficie del prodotto, provocandone la rottura.
- Se si ritiene che sia presente della condensa, lasciare spento il prodotto per alcune ore fino alla completa asciugatura dell'umidità al fine di evitare possibili danni.
- Non collocare oggetti in vinile, plastica o gomma sul prodotto, dal momento che possono causare l'alterazione o lo scolorimento del pannello.
- Per pulire il prodotto, utilizzare un panno morbido e asciutto. Non pulire le superfici del prodotto con ipoclorito di sodio (candeggina), alcol, benzene, diluenti per vernici, liquidi detergenti o un panno imbevuto di sostanze chimiche, che potrebbero causare scolorimento o modificare le caratteristiche della superficie.
- Prima di maneggiare il prodotto, scaricare tutta l'elettricità statica accumulata dal corpo e dagli abiti. L'elettricità statica può provocare danni al prodotto. Prima di maneggiare la scheda, toccare una parte metallica scoperta del dispositivo su cui si desidera installare la scheda, oppure un oggetto dotato di messa a terra.
- Evitare il contatto con le parti metalliche e i connettori esposti in modo da ridurre al minimo il rischio di falsi contatti.
- Non lasciar cadere il prodotto ed evitare di sottoporlo a urti per evitare che si verifichino rotture e/o guasti.
- Non far cadere viti o altri piccoli oggetti all'interno della scheda. All'accensione, la presenza di viti libere o altri oggetti simili all'interno della scheda può causare guasti e danni. Se non è possibile recuperare gli oggetti estranei dall'interno della scheda, riferire il problema al personale tecnico autorizzato di Yamaha.
- Non rimuovere le viti fissate a questo prodotto. In caso contrario, potrebbero verificarsi danni o guasti ai componenti.

# Informazioni

## Tutela del copyright

- Non utilizzare questo prodotto per scopi che possano violare i diritti di terzi, inclusi i diritti d'autore, come stabilito dalla legge in ogni Paese o regione.
- Yamaha non si assume alcuna responsabilità per eventuali violazioni dei diritti di terzi che potrebbero verificarsi a seguito dell'utilizzo di questo prodotto.

## Note sul presente manuale

- Le illustrazioni inserite nel presente manuale sono a puro scopo esplicativo.
- I nomi di società e prodotti presenti in questo manuale sono marchi o marchi registrati delle rispettive società.
- Il software potrebbe essere stato rivisto e aggiornato senza che ne sia stato dato avviso all'utente.

## Informazioni sullo smaltimento

- Questo prodotto contiene componenti riciclabili.  
Quando si smaltisce il prodotto, contattare le autorità locali appropriate.

### Informazioni per gli utenti sulla raccolta e lo smaltimento di vecchia attrezzatura



Questi simboli sui prodotti, sull'imballaggio e/o sui documenti che li accompagnano, indicano che i prodotti elettrici ed elettronici non devono essere mischiati con i rifiuti generici.

Per il trattamento, il recupero e il riciclaggio appropriato di vecchi prodotti, si prega di portarli ai punti di raccolta designati, in accordo con la legislazione locale.

Smaltendo correttamente questi prodotti si potranno recuperare risorse preziose, oltre a prevenire potenziali effetti negativi sulla salute e l'ambiente che potrebbero sorgere a causa del trattamento improprio dei rifiuti.

Per ulteriori informazioni sulla raccolta e il riciclaggio di vecchi prodotti, si prega di contattare l'amministrazione comunale locale, il servizio di smaltimento dei rifiuti o il punto vendita dove sono stati acquistati gli articoli.

#### **Per utenti imprenditori dell'Unione europea:**

Se si desidera scartare attrezzatura elettrica ed elettronica, si prega di contattare il proprio rivenditore o il proprio fornitore per ulteriori informazioni.

#### **Informazioni sullo smaltimento negli altri Paesi al di fuori dell'Unione europea:**

Questi simboli sono validi solamente nell'Unione Europea; se si desidera scartare questi articoli, si prega di contattare le autorità locali o il rivenditore e richiedere informazioni sulla corretta modalità di smaltimento.

(58-M02 WEEE it 01)

# Introduzione

---

Grazie per aver acquistato Yamaha PY64-MD.

Per sfruttare nel modo migliore le funzionalità del prodotto, leggere questo manuale prima di iniziare a utilizzare il prodotto. In seguito, conservare il manuale in un luogo sicuro.

## Utenza di riferimento

Questo prodotto è progettato per persone con competenze nell'utilizzo del dispositivo host in cui questo prodotto deve essere installato.

## Uso previsto

È possibile installare questo prodotto in un dispositivo host per espanderne le porte I/O.

## Aggiornamenti firmware

È possibile aggiornare il firmware di questo prodotto per migliorarne il funzionamento, aggiungere funzioni e correggere possibili malfunzionamenti.

Informazioni su eventuali aggiornamenti del firmware sono disponibili sul seguente sito Web: <https://www.yamahaproaudio.com/>

Per informazioni su come aggiornare il firmware e configurare l'unità host, fare riferimento alla guida per l'aggiornamento del firmware disponibile sul sito Web.

## Accessori

Manuale di istruzioni (il presente documento)

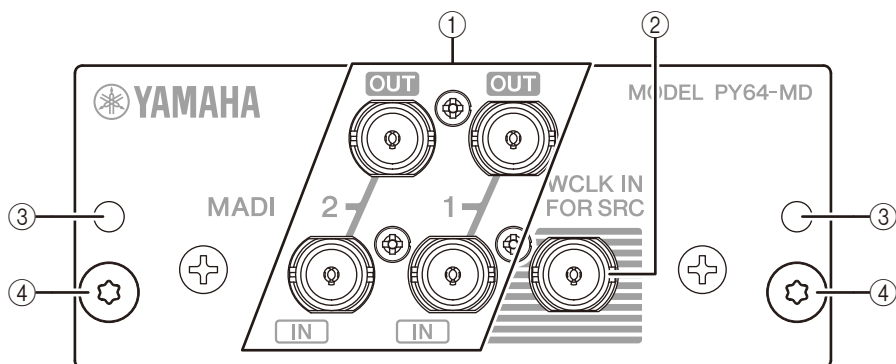


### Yamaha Eco-Label

Yamaha Eco-Label è un marchio che certifica i prodotti con prestazioni ambientali elevate. Questo prodotto è stato ridimensionato del 36% rispetto al nostro modello convenzionale, la scheda Mini-YGDAI.



# Nomi e funzioni dei componenti



## ① [MADI 1 OUT]/[MADI 1 IN]/ [MADI 2 OUT]/[MADI 2 IN]

Queste prese BNC vengono utilizzate per trasmettere e ricevere (fino a 64 ingressi/ 64 uscite) segnali MADI. Tutte le prese di ingresso e uscita integrano i convertitori della frequenza di campionamento.

## ② [WCLK IN FOR SRC]

Questa presa BNC riceve un segnale di word clock esterno per i convertitori di frequenza di campionamento.

## ③ Fori per vite

Fissare questo prodotto al dispositivo host utilizzando questi fori per vite. Utilizzare le viti fornite con il dispositivo host per fissare il prodotto. Se il prodotto non è fissato correttamente, potrebbero verificarsi danni o malfunzionamenti.

## ④ Maniglie

Per rimuovere la scheda PY dal dispositivo host, tirarla verso di sé afferrando queste maniglie.

# Specifications/Spécifications

## General Specifications

### Sampling Frequency Range

Terminal	Conditions	Min.	Typ.	Max.	Unit
MADI 1/2 IN MADI 1/2 OUT WCLK IN FOR SRC	44.1 kHz, 48 kHz, 88.2 kHz, 96 kHz, 176.4 kHz, 192 kHz	-12.5	-	+12.5	%

### Temperature Range

Conditions	Min.	Typ.	Max.	Unit
Operating Temperature Range	0	-	40	°C
Storage Temperature Range	-20	-	60	°C

### Digital Input/Output Characteristics

Terminal	Format	Data Length	Connector	Channels
MADI 1/2 IN <sup>*1</sup> MADI 1/2 OUT <sup>*1</sup>	MADI <sup>*2</sup>	24-bit	BNC	max. 64 ch
WCLK IN FOR SRC <sup>*3</sup>	-	-	BNC	-

\*1 Use a coaxial cable with an impedance of 75 Ω.

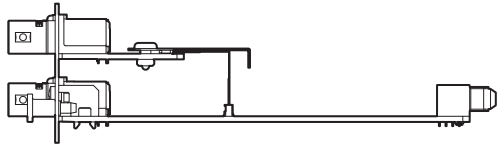
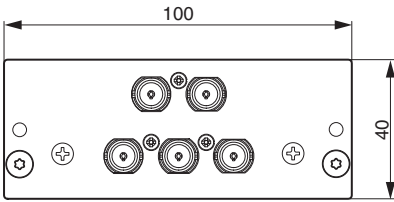
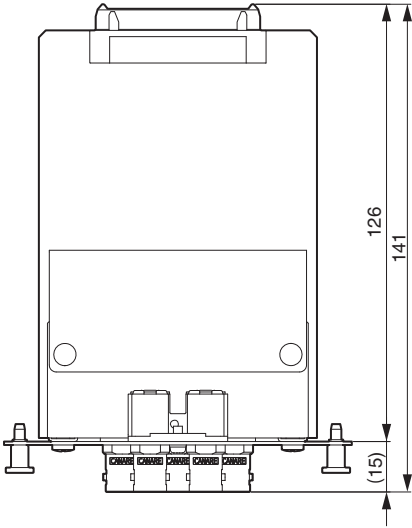
\*2 AES10-2008 compliant

\*3 TTL Level, 75 Ω terminated

### Dimensions (W × H × D) and Net Weight:

100 mm × 40 mm × 141 mm, 0.2 kg

# Dimensions



Unit: mm  
Approximate Munsell value of exterior color: N2.25

- \* The contents of this manual apply to the latest specifications as of the publishing date. To obtain the latest manual, access the Yamaha website then download the manual file.
- \* Der Inhalt dieser Bedienungsanleitung gilt für die neuesten technischen Daten zum Zeitpunkt der Veröffentlichung. Um die neueste Version der Anleitung zu erhalten, rufen Sie die Website von Yamaha auf und laden Sie dann die Datei mit der Bedienungsanleitung herunter.
- \* Le contenu de ce mode d'emploi s'applique aux dernières caractéristiques techniques connues à la date de publication du manuel. Pour obtenir la version la plus récente du manuel, accédez au site Web de Yamaha puis téléchargez le fichier du manuel concerné.
- \* El contenido de este manual se aplica a las últimas especificaciones según la fecha de publicación. Para obtener el último manual, acceda al sitio web de Yamaha y descargue el archivo del manual.
- \* O conteúdo deste manual se aplica às especificações mais recentes a partir da data de publicação. Para obter o manual mais recente, acesse o site da Yamaha e faça o download do arquivo do manual.
- \* Il contenuto del presente manuale si applica alle ultime specifiche tecniche a partire dalla data di pubblicazione. Per ottenere la versione più recente del manuale, accedere al sito Web Yamaha e scaricare il file corrispondente.
- \* В содержании данного руководства приведены последние на момент публикации технические характеристики. Для получения последней версии руководства посетите веб-сайт корпорации Yamaha и загрузите файл с руководством.
- \* 본 설명서의 내용은 발행일 현재 최신 사양을 기준으로 하고 있습니다. 최신 설명서를 가져오려면 Yamaha 웹사이트에 접속 후 해당 설명서 파일을 다운로드 받으십시오.
- \* 本書は、発行時点での最新仕様で説明しています。最新版は、ヤマハウェブサイトからダウンロードできます。

# ADDRESS LIST

---

## NORTH AMERICA

### CANADA

**Yamaha Canada Music Ltd.**  
135 Milner Avenue, Toronto, Ontario,  
M1S 3R1, Canada  
Tel: +1-416-298-1311

### U.S.A.

**Yamaha Corporation of America**  
6600 Orangethorpe Avenue, Buena Park, CA  
90620, U.S.A.  
Tel: +1-714-522-9011

## CENTRAL & SOUTH AMERICA

### MEXICO

**Yamaha de México, S.A. de C.V.**  
Av. Insurgentes Sur 1647 Piso 9, Col. San José  
Insurgentes, Delegación Benito Juárez, CDMX,  
C.P. 03900, México  
Tel: +52-55-5804-0600

### BRAZIL

**Yamaha Musical do Brasil Ltda.**  
Praça Professor José Lannes, 40-Cjs 21 e 22,  
Brooklin Paulista Novo CEP 04571-100 – São  
Paulo – SP, Brazil  
Tel: +55-11-3704-1377

### ARGENTINA

**Yamaha Music Latin America, S.A.,  
Sucursal Argentina**  
Olga Cossetтини 1553, Piso 4 Norte,  
Madero Este-C1107CEK,  
Buenos Aires, Argentina  
Tel: +54-11-4119-7000

### PANAMA AND OTHER LATIN AMERICAN/CARIBBEAN REGIONS

**Yamaha Music Latin America, S.A.**  
Edif. Torre Banco General, Piso 7, Urbanización  
Marbella, Calle 47 y Aquilino de la Guardia,  
Ciudad de Panamá, República de Panamá  
Tel: +507-269-5311

## EUROPE

### THE UNITED KINGDOM/IRELAND

**Yamaha Music Europe GmbH (UK)**  
Sherbourne Drive, Tilbrook, Milton Keynes,  
MK7 8BL, U.K.  
Tel: +44-1908-366700

### GERMANY

**Yamaha Music Europe GmbH**  
Siemensstrasse 22-34, 25462 Rellingen, Germany  
Tel: +49-4101-303-0

### SWITZERLAND/LIECHTENSTEIN

**Yamaha Music Europe GmbH, Branch  
Switzerland in Thalwil**  
Seestrasse 18a, 8800 Thalwil, Switzerland  
Tel: +41-44-3878080

### AUSTRIA/BULGARIA/ CZECH REPUBLIC/HUNGARY/ ROMANIA/SLOVAKIA/SLOVENIA

**Yamaha Music Europe GmbH  
Branch Austria**  
Schleiergasse 20, 1100 Wien, Austria  
Tel: +43-1-60203900

### POLAND

**Yamaha Music Europe  
Sp.z o.o. Oddział w Polsce**  
ul. Młynarska 48, 01-171 Warszawa, Poland  
Tel: +48-22-880-08-88

### MALTA

**Olimpus Music Ltd.**  
Valletta Road, Mosta MST9010, Malta  
Tel: +356-2133-2093

### NETHERLANDS/BELGIUM/ LUXEMBOURG

**Yamaha Music Europe Branch Benelux**  
Wattbaan 1 3439ML Nieuwegein, The Netherlands  
Tel: +31-347-358040

### FRANCE

**Yamaha Music Europe**  
7 rue Ambroise Croizat, Zone d'activités de Pariest,  
77183 Croissy-Beaubourg, France  
Tel: +33-1-6461-4000

### ITALY

**Yamaha Music Europe GmbH, Branch Italy**  
Via Tinelli N.67/69 20855 Gerno di Lesmo (MB),  
Italy  
Tel: +39-039-9065-1

### SPAIN/PORTUGAL

**Yamaha Music Europe GmbH Ibérica, Sucursal  
en España**  
Ctra. de la Coruña km. 17,200, 28231  
Las Rozas de Madrid, Spain  
Tel: +34-91-639-88-88

### GREECE

**Philippos Nakas S.A. The Music House**  
19th km. Leof. Lavriou 190 02 Peania – Attiki,  
Greece  
Tel: +30-210-6686168

### SWEDEN/FINLAND/ICELAND

**Yamaha Music Europe GmbH Germany Filial  
Scandinavia**  
JA Wettergrensgata 1, 400 43 Göteborg, Sweden  
Tel: +46-31-89-34-00

### DENMARK

**Yamaha Music Denmark,  
Fillial of Yamaha Music Europe GmbH, Tyskland**  
Generatorvej 8C, ST. TH. , 2860 Søborg, Denmark  
Tel: +45-44-92-49-00

### NORWAY

**Yamaha Music Europe GmbH Germany -  
Norwegian Branch**  
c/o Box 30053, 400 43 Göteborg, Sweden  
Tel: +47-6716-7800

## CYPRUS

**Yamaha Music Europe GmbH**  
Siemensstrasse 22-34, 25462 Rellingen, Germany  
Tel: +49-4101-303-0

## RUSSIA

**Yamaha Music (Russia) LLC.**  
Room 37, entrance 7, bld. 7, Kievskaya street,  
Moscow, 121059, Russia  
Tel: +7-495-626-5005

## OTHER EUROPEAN REGIONS

**Yamaha Music Europe GmbH**  
Siemensstrasse 22-34, 25462 Rellingen, Germany  
Tel: +49-4101-3030

## AFRICA

**Yamaha Music Gulf FZE**  
JAFZA-16, Office 512, P.O.Box 17328,  
Jebel Ali FZE, Dubai, UAE  
Tel: +971-4-801-1500

## MIDDLE EAST

## TURKEY

**Ertekin Elektronik tic. ve san. as**  
Kagithane Ofis ParkBaglar Cad.  
No: 14 D/6 Kagithane 34406  
ISTANBUL / TÜRKIYE  
Tel: +90-212-312-24-24

## OTHER REGIONS

**Yamaha Music Gulf FZE**  
JAFZA-16, Office 512, P.O.Box 17328,  
Jebel Ali FZE, Dubai, UAE  
Tel: +971-4-801-1500

## ASIA

## MAINLAND CHINA

**Yamaha Music & Electronics (China) Co.,Ltd.**  
2F, Yunhedasha, 1818 Xinzha-lu, Jingan-qu,  
Shanghai, China  
Tel: +86-400-051-7700

## INDIA

**Yamaha Music India Private Limited**  
P-401, JMD Megapolis, Sector-48, Sohna Road,  
Gurugram-122018, Haryana, India  
Tel: +91-124-485-3300

## INDONESIA

**PT Yamaha Musik Indonesia Distributor**  
Yamaha Music Center Bldg. Jalan Jend. Gatot  
Subroto Kav. 4, Jakarta 12930, Indonesia  
Tel: +62-21-520-2577

## KOREA

**Yamaha Music Korea Ltd.**  
11F, Prudential Tower, 298, Gangnam-daero,  
Gangnam-gu, Seoul, 06253, Korea  
Tel: +82-2-3467-3300

## MALAYSIA

**Yamaha Music (Malaysia) Sdn. Bhd.**  
No.8, Jalan Perbandaran, Kelana Jaya, 47301  
Petaling Jaya, Selangor, Malaysia  
Tel: +60-3-78030900

## SINGAPORE

**Yamaha Music (Asia) Private Limited**  
Block 202 Hougang Street 21, #02-00,  
Singapore 530202, Singapore  
Tel: +65-6740-9200

## TAIWAN

**Yamaha Music & Electronics Taiwan Co.,Ltd.**  
2F., No.1, Yuandong Rd., Banqiao Dist.,  
New Taipei City 22063, Taiwan  
Tel: +886-2-7741-8888

## THAILAND

**Siam Music Yamaha Co., Ltd.**  
3, 4, 15, 16th Fl., Siam Motors Building,  
891/1 Rama 1 Road, Wangmai,  
Pathumwan, Bangkok 10330, Thailand  
Tel: +66-2215-2622

## VIETNAM

**Yamaha Music Vietnam Company Limited**  
15th Floor, Nam A Bank Tower, 201-203 Cach Mang  
Thang Tam St., Ward 4, Dist.3,  
Ho Chi Minh City, Vietnam  
Tel: +84-8-3818-1122

## OTHER ASIAN REGIONS

<http://asia.yamaha.com/>

## OCEANIA

## AUSTRALIA

**Yamaha Music Australia Pty. Ltd.**  
Level 1, 80 Market Street, South Melbourne,  
VIC 3205, Australia  
Tel: +61-3-9693-5111

## REGIONS AND TRUST TERRITORIES IN PACIFIC OCEAN

<http://asia.yamaha.com/>

---

### Head Office/Manufacturer: Yamaha Corporation

PA59

10-1, Nakazawa-cho, Naka-ku, Hamamatsu, 430-8650, Japan

### Importer (European Union): Yamaha Music Europe GmbH

Siemensstrasse 22-34, 25462 Rellingen, Germany

### Importer (United Kingdom): Yamaha Music Europe GmbH (UK)

Sherbourne Drive, Tilbrook, Milton Keynes, MK7 8BL, United Kingdom

雅马哈乐器音响（中国）投资有限公司  
上海市静安区新闻路 1818 号云和大厦 2 楼  
客户服务热线：4000517700  
公司网址：<https://www.yamaha.com.cn>

ヤマハ株式会社  
〒430-8650 静岡県浜松市中区中沢町 10-1

Yamaha Pro Audio global website  
<https://www.yamahaproaudio.com/>  
Yamaha Downloads  
<https://download.yamaha.com/>

© 2023 Yamaha Corporation  
Published 02/2023  
2023年2月 发行  
IPEM-A0



VGA3920