



# Guida per l'utente

Headphones

# YH-L700A

IT

# Indice

<b>Avviso</b>	<b>4</b>
<b>La documentazione</b>	<b>4</b>
Marchi	4
<b>Manipolazione del prodotto</b>	<b>6</b>
Note sulla batteria	6
<b>Panoramica sul prodotto</b>	<b>7</b>
<b>Vantaggi del prodotto</b>	<b>7</b>
<b>Accessori</b>	<b>9</b>
<b>Nomi delle parti</b>	<b>11</b>
<b>Carica e alimentazione</b>	<b>12</b>
<b>Carica del prodotto</b>	<b>12</b>
<b>Accensione</b>	<b>13</b>
<b>Spegnimento</b>	<b>14</b>
<b>Verifica dell'energia residua della batteria</b>	<b>15</b>
<b>Collegamenti</b>	<b>16</b>
<b>Registrazione di un dispositivo Bluetooth (accoppiamento)</b>	<b>16</b>
<b>Collegamento a un dispositivo Bluetooth</b>	<b>18</b>
<b>Disconnessione da un dispositivo Bluetooth</b>	<b>19</b>
<b>Collegamento tramite cavo</b>	<b>20</b>
<b>Indossare il prodotto</b>	<b>21</b>
<b>Indossare le cuffie</b>	<b>21</b>
<b>Utilizzo del prodotto</b>	<b>22</b>
<b>Regolazione del volume</b>	<b>22</b>
<b>Ascolto di musica</b>	<b>23</b>
<b>Ricevere chiamate</b>	<b>25</b>
<b>Utilizzo della funzione di assistente vocale sullo smartphone</b>	<b>26</b>

## **Impostazioni** **27**

---

<b>App per auricolari/cuffie</b> .....	<b>27</b>
<b>Elenco delle impostazioni (schermata principale)</b> .....	<b>28</b>
<b>Elenco di impostazioni del prodotto (menu)</b> .....	<b>30</b>
<b>Regolazione automatica della qualità sonora in base al volume</b> .....	<b>32</b>
<b>Regolazione automatica della qualità sonora in base alla vestibilità del prodotto</b> .....	<b>33</b>
<b>Riproduzione sonora in base all'ambiente circostante</b> .....	<b>34</b>
<b>Riproduzione audio surround</b> .....	<b>36</b>
<b>Impostazione del tempo di standby automatico</b> .....	<b>38</b>
<b>Aggiornamento del firmware</b> .....	<b>39</b>

## **Risoluzione dei problemi** **40**

---

<b>Leggere prima quanto segue</b> .....	<b>40</b>
<b>Non si sente alcun suono</b> .....	<b>41</b>
<b>Il prodotto non si accende</b> .....	<b>42</b>
<b>Non è possibile caricare il prodotto</b> .....	<b>43</b>
<b>Impossibile collegarsi a un dispositivo Bluetooth</b> .....	<b>44</b>
<b>Il prodotto non funziona e non riproduce</b> .....	<b>45</b>
<b>Il suono è distorto, rumoroso o instabile.</b> .....	<b>46</b>
<b>Problema ancora irrisolto (assistenza clienti)</b> .....	<b>47</b>

## **Appendice** **48**

---

<b>Specifiche</b> .....	<b>48</b>
<b>Elenco delle operazioni</b> .....	<b>49</b>
<b>Elenco degli indicatori e dei messaggi audio</b> .....	<b>51</b>

# Avviso

## La documentazione

### Marchi

---

I marchi utilizzati nella documentazione sono i seguenti.



Il marchio e i loghi Bluetooth® sono marchi registrati di Bluetooth SIG, Inc.

e sono utilizzati da Yamaha Corporation su licenza. Gli altri marchi e nomi commerciali appartengono ai rispettivi proprietari.



Qualcomm aptX è un prodotto di Qualcomm Technologies, Inc. e/o delle sue controllate.

Qualcomm è un marchio registrato di Qualcomm Incorporated registrato negli Stati Uniti e in altri paesi. aptX è un marchio registrato di Qualcomm Technologies International Ltd. registrato negli Stati Uniti e in altri paesi.

#### **Android™ and Google Play™**

Android e Google Play sono marchi di Google LLC.

#### **App Store<sup>SM</sup>**

App Store è un marchio di servizio di Apple Inc.

#### **Siri®**

Siri è un marchio registrato di Apple Inc. negli Stati Uniti e in altri paesi.

## Avviso sul contenuto della documentazione

---

- La presente documentazione costituisce una guida per l'utente rivolta ai seguenti lettori.
  - Coloro che utilizzeranno il prodotto
- La documentazione classifica le precauzioni e altre questioni come segue.



### **AVVERTENZA**

Questo contenuto indica "*rischio di lesioni gravi o morte*".



### **ATTENZIONE**

Questo contenuto indica "*rischio di lesioni*".

#### **• AVVISO**

Indica punti da osservare per evitare guasti al prodotto, danni, malfunzionamenti e perdita di dati nonché per proteggere l'ambiente.

#### **• NOTA**

Indica note sulle istruzioni, limiti alle funzioni e ulteriori informazioni che possono risultare utili.

- Tutte le illustrazioni e le schermate presenti nella documentazione sono unicamente a scopo informativo.
- Tutti i nomi delle aziende, dei prodotti e simili presenti nella documentazione sono marchi registrati o marchi delle rispettive aziende.
- Il software potrebbe essere modificato e aggiornato senza preavviso.

## Manipolazione del prodotto

### Note sulla batteria

---

La batteria agli ioni di litio contenuta nel prodotto è un oggetto consumabile. Per allungare il più possibile la vita della batteria, prestare particolare attenzione ai seguenti punti.

- Se il prodotto rimane inutilizzato a lungo, i tempi di carica potrebbero aumentare.
- Quando il prodotto è inutilizzato a lungo, caricarlo circa ogni sei mesi per evitare che si scarichi troppo.

# Panoramica sul prodotto

## Vantaggi del prodotto

Questo prodotto è costituito da una serie di cuffie wireless che si collegano a dispositivi Bluetooth come ad esempio lettori musicali portatili o smartphone via etere.

### **Riproduzione in alta definizione di audio da dispositivi Bluetooth**

Questo prodotto supporta i codec Qualcomm aptX™ Adaptive e AAC.

### **Funzione ADVANCED ANC**

Questa funzione analizza l'audio in riproduzione e il rumore esterno e riduce solo il rumore conservando allo stesso tempo la qualità dell'audio in riproduzione. Riducendo il rumore esterno come p.es. treni, bus ecc., è possibile immergersi nella musica senza dover alzare troppo il volume.

### **Funzione AMBIENT SOUND**

I suoni circostanti saranno fusi con la riproduzione. Questa funzione è comoda quando si vuol brevemente parlare con qualcuno.

### **Funzione LISTENING CARE (LISTENING CARE - ADVANCED)**

Questo prodotto dispone di LISTENING CARE (LISTENING CARE - ADVANCED), che consente di godere di una qualità sonora eccellente anche a bassi volumi.

Concentrandosi sulle caratteristiche dell'orecchio umano dove i suoni gravi e acuti diventano più difficili da sentire a basso volume, e considerando che l'ascolto differisce in base all'ambiente, questa funzione corregge il bilanciamento sonoro per un audio ottimale rispetto al volume. Producendo un suono naturale facile da ascoltare, la funzione riduce il carico sugli orecchi causato dai livelli eccessivi.

### **Funzione LISTENING OPTIMIZER**

La funzione analizza l'audio in tempo reale e regolerà la qualità sonora per meglio corrispondere alla vestibilità degli auricolari rispetto alla forma dell'orecchio.

### **Funzione 3D SOUND FIELD**

Il prodotto dispone della funzione 3D SOUND FIELD che consente di riprodurre audio surround con una vera presenza tridimensionale.

Selezionare l'effetto di campo sonoro ottimale per rispecchiare il contenuto in riproduzione.

### **Supporto alle funzioni smartphone**

Il prodotto può essere utilizzato per parlare al telefono e avviare l'assistente vocale mentre il prodotto è collegato.

### **App dedicata per smartphone: Headphones Controller**

Utilizzare l'app Headphones Controller per configurare le impostazioni più in dettaglio.

**Link associati**

- “App per auricolari/cuffie” (pag. 27)
- “Regolazione automatica della qualità sonora in base al volume” (pag. 32)
- “Regolazione automatica della qualità sonora in base alla vestibilità del prodotto” (pag. 33)
- “Riproduzione sonora in base all'ambiente circostante” (pag. 34)
- “Riproduzione audio surround” (pag. 36)



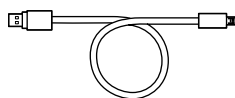
## Accessori

Assicurarsi che tutti gli accessori siano inclusi con il prodotto.

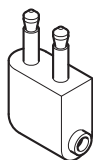
Cuffie (unità principale)



Cavo di alimentazione USB (50 cm; da tipo C ad A)



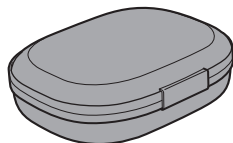
Adattatore per aereo



Cavo mini jack stereo da 3,5 mm



Astuccio per il trasporto



Guida introduttiva



Guida dell'utente (base)

Panoramica sul prodotto > Accessori

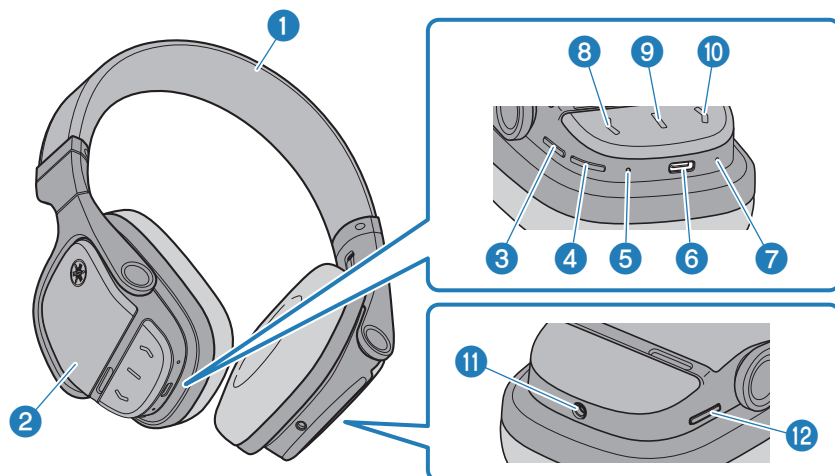


Volantino sulla sicurezza



## Nomi delle parti

Segue una spiegazione delle parti delle cuffie.



**1 Fascia per la testa**

**2 Alloggiamento**

**3 Tasto 3D**

**4 Tasto di alimentazione**

**5 Indicatore**

**6 Connettore di ricarica**

Per la carica, inserire il cavo di alimentazione nel connettore.

**7 Microfono**

Cattura il suono della voce mentre si effettua una chiamata.

**8 Tasto -**

**9 Tasto funzione**

**10 Tasto +**

**11 Presa ingresso interno**

**12 Tasto ANC**

### NOTA

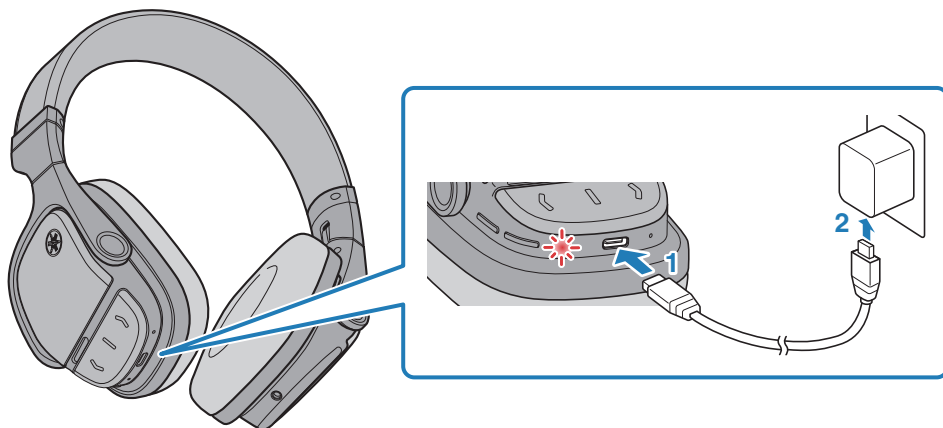
L'alloggiamento dispone di un microfono incorporato che cattura i suoni ambientali e le conversazioni. Se la mano copre l'involucro, CANCELLAZIONE DEL RUMORE e AMBIENT SOUND non funzioneranno correttamente e si potrebbe sentire rumore.

# Carica e alimentazione

## Carica del prodotto

Prima di utilizzare il prodotto, caricare il controller.

Assicurarsi di utilizzare il cavo di alimentazione USB incluso con il prodotto. Inoltre, quando si utilizza un alimentatore USB disponibile in commercio, assicurarsi che questo disponga di un'uscita a 5 V CC (almeno 0,5 A).



**1 Inserire il cavo di alimentazione USB nel connettore.**

**2 Inserire il cavo di alimentazione USB nell'alimentatore USB.**

L'indicatore si illumina durante la ricarica e si spegne una volta che la ricarica è completata.

### NOTA

- La carica potrebbe non essere possibile se si utilizza un cavo di alimentazione USB diverso da quello incluso con il prodotto.
- Anziché dall'alimentatore USB, è possibile caricare dalla porta USB del computer.
- Durante la carica, l'alimentazione del prodotto si spegne. Non sarà quindi possibile utilizzare il prodotto o riprodurre musica.

### AVVISO

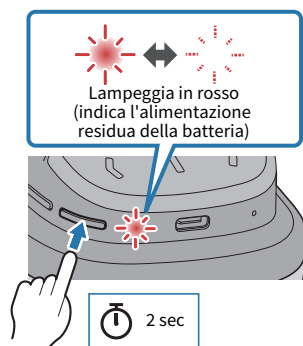
- Per la ricarica del prodotto sul territorio cinese, assicurarsi di utilizzare un alimentatore USB approvato da CCC.

## Accensione

Accendere l'alimentazione.

### 1 Tenere premuto il tasto di alimentazione per due secondi.

L'indicatore si illumina come illustrato sotto e l'alimentazione si attiva.



#### Link associati

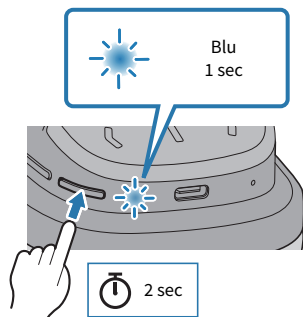
- “Verifica dell'energia residua della batteria” (pag. 15)
- “Registrazione di un dispositivo Bluetooth (accoppiamento)” (pag. 16)
- “Collegamento a un dispositivo Bluetooth” (pag. 18)

## Spegnimento

Spegnere il prodotto.

### **1 Tenere premuto il tasto di alimentazione per due secondi.**

L'indicatore si illumina come illustrato sotto e l'alimentazione si disattiva.



## Verifica dell'energia residua della batteria

Acceso il prodotto, è possibile verificare quanta energia rimane nella batteria guardando l'indicatore lampeggiante e ascoltando il messaggio audio.

- Messaggi audio:
  - Battery High: carica residua abbondante
  - Battery Medium: carica residua moderata
  - Battery Low: carica residua ridotta
- Indicatore (sul controller):
  - Lampeggia tre volte (rosso): carica residua abbondante
  - Lampeggia due volte (rosso): carica residua moderata
  - Lampeggia una volta (rosso): carica residua ridotta

# Collegamenti

## Registrazione di un dispositivo Bluetooth (accoppiamento)

Alla prima connessione del prodotto a un dispositivo Bluetooth, seguire i passaggi indicati sotto per registrare (accoppiare) questo prodotto al dispositivo.

### 1 Impostare il prodotto in modalità accoppiamento.

A prodotto spento, tenere premuto il Tasto di alimentazione fino a che l'indicatore non lampeggia come illustrato sotto. Verrà emesso un messaggio audio "Pairing" nell'auricolare, e l'auricolare entrerà in modalità standby di registrazione (accoppiamento).

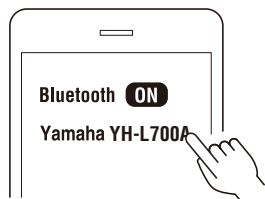


### 2 Attivare la funzione Bluetooth sul dispositivo Bluetooth.

Apparirà un elenco dei dispositivi Bluetooth a cui è possibile collegarsi.

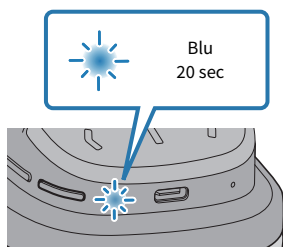


### 3 Selezionare il prodotto dall'elenco sul dispositivo Bluetooth.



Se il collegamento va a buon fine, si udrà il messaggio audio "Pairing Successful".

L'indicatore sul prodotto si illumina in blu (per circa 20 secondi).



#### NOTA

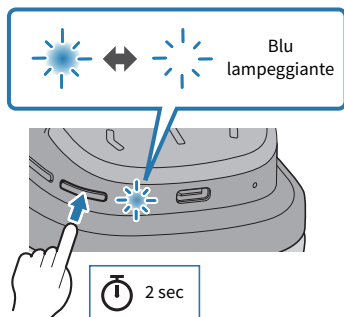
- La modalità standby accoppiamento terminerà automaticamente dopo due minuti. Per registrare di nuovo, partire dal punto 1.
- Il prodotto consente di registrare fino a 8 dispositivi. Dopo 9 dispositivi, le vecchie registrazioni saranno cancellate (a partire dalle più vecchie).
- Se viene richiesta una password al collegamento, inserire "0000".

#### Link associati

- "Collegamento a un dispositivo Bluetooth" (pag. 18)
- "Disconnessione da un dispositivo Bluetooth" (pag. 19)
- "App per auricolari/cuffie" (pag. 27)

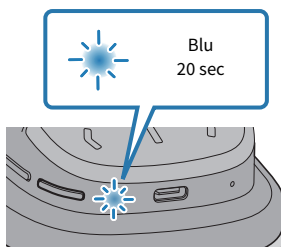
## Collegamento a un dispositivo Bluetooth

Questo prodotto si collega a dispositivi Bluetooth con cui è già stato registrato (accoppiato). All'accensione, verrà cercato l'ultimo dispositivo collegato e la connessione avverrà automaticamente.



Se il prodotto non si connette automaticamente al dispositivo Bluetooth, è in attesa della connessione. Collegarsi dal dispositivo Bluetooth.

Se il collegamento va a buon fine, si udrà il messaggio audio "Connected". L'indicatore apparirà come illustrato sotto.



### NOTA

Il prodotto si collega a un solo dispositivo Bluetooth e non può collegarsi a più dispositivi contemporaneamente.

### Link associati

- “Registrazione di un dispositivo Bluetooth (accoppiamento)” (pag. 16)
- “Disconnessione da un dispositivo Bluetooth” (pag. 19)
- “App per auricolari/cuffie” (pag. 27)

## Disconnessione da un dispositivo Bluetooth

Per disconnettere un dispositivo Bluetooth, procedere come segue.

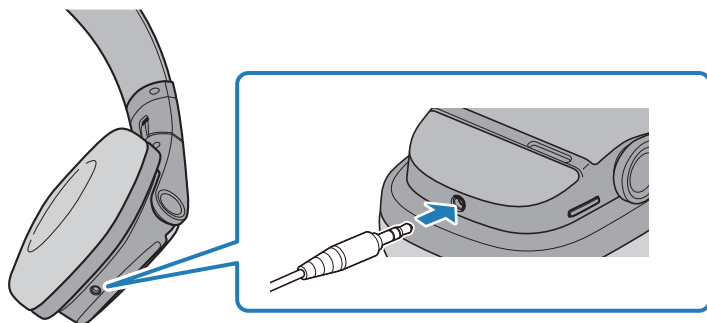
- Scollegare gli auricolari utilizzando il dispositivo Bluetooth.
  - Il prodotto entrerà in modalità di attesa della connessione da un dispositivo Bluetooth.
- Spegner il dispositivo Bluetooth.
  - Il prodotto entrerà in modalità di attesa della connessione da un dispositivo Bluetooth.
- Spegner il prodotto.

### Link associati

- “Registrazione di un dispositivo Bluetooth (accoppiamento)” (pag. 16)
- “Collegamento a un dispositivo Bluetooth” (pag. 18)
- “App per auricolari/cuffie” (pag. 27)

## Collegamento tramite cavo

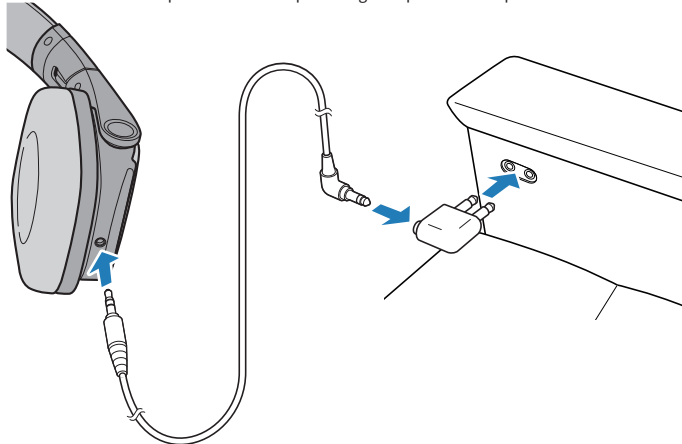
È possibile collegare il prodotto alla presa di uscita delle cuffie di un dispositivo esterno con un cavo stereo con mini jack da 3,5 mm (incluso).



- Le funzioni seguenti non saranno disponibili con il collegamento via cavo.
  - Collegamento a un dispositivo Bluetooth
  - Chiamate
  - Utilizzo del prodotto tramite Headphones Controller
  - Utilizzando i tasti - e +
- Quando il prodotto è acceso, è possibile alternare tra AMBIENT SOUND e CANCELLAZIONE DEL RUMORE utilizzando il tasto ANC anche quando è collegato il cavo.
- Quando il prodotto è acceso, è possibile attivare 3D SOUND FIELD con il tasto 3D anche quando il cavo è collegato.
- Quando si utilizza il prodotto con il cavo collegato, è possibile utilizzarlo come un normale paio di cuffie anche senza alimentazione.
- Scollegando il cavo, si spegne l'alimentazione.

### NOTA

Utilizzare l'adattatore per aereo incluso per collegare il prodotto alla presa delle cuffie su un sedile in aereo.



## Indossare il prodotto

### Indossare le cuffie

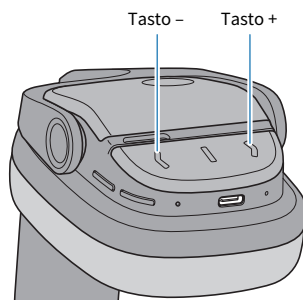
Controllare le indicazioni sinistra e destra sulle cuffie per assicurarsi di indossarle correttamente.



# Utilizzo del prodotto

## Regolazione del volume

Per regolare il volume, procedere come segue.



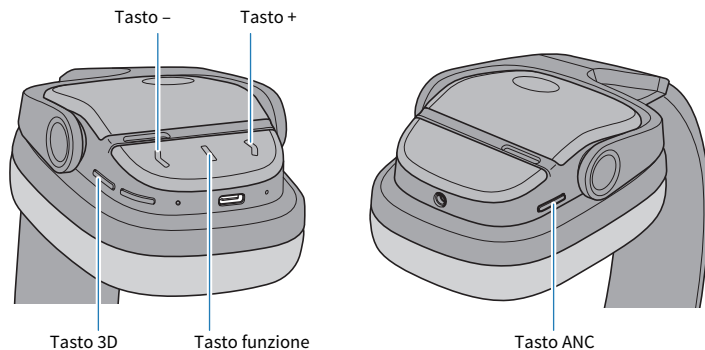
- Aumentare il volume  
Premere il tasto +.
- Abbassare il volume  
Premere il tasto -.

### NOTA

In caso di collegamento a un dispositivo (p.es. smartphone) dove è possibile regolare il volume, è possibile utilizzare questo dispositivo per regolare il volume degli auricolari.

## Ascolto di musica

Durante la riproduzione, è possibile utilizzare le seguenti funzioni.



- Mettere in pausa o riavviare la riproduzione  
Premere il tasto funzione.
- Saltare al brano successivo  
Tenere premuto il tasto + (per circa due secondi).
- Tornare all'inizio del brano o saltare al brano precedente.  
Tenere premuto il tasto - (per circa due secondi).
- Attivare e disattivare CANCELLAZIONE DEL RUMORE/AMBIENT SOUND  
Premere il tasto ANC. Lo stato cambia nell'ordine seguente.
  - CANCELLAZIONE DEL RUMORE (impostazione predefinita)
  - AMBIENT SOUND
  - Disabilita CANCELLAZIONE DEL RUMORE/AMBIENT SOUND
- Attiva/disattiva 3D SOUND FIELD  
Tenere premuto il tasto 3D per circa due secondi per passare dalla riproduzione stereo a quella surround e viceversa.  
Premere il tasto 3D durante la riproduzione surround per cambiare campo sonoro surround nel seguente ordine.
  - Cinema
  - Drama
  - Music Video
  - Concert Hall
  - Outdoor Live
  - Audio ROOM
  - Back Ground Music

### NOTA

- Utilizzare il dispositivo Bluetooth per selezionare un brano da riprodurre.
- È anche possibile impostare la funzione CANCELLAZIONE DEL RUMORE, AMBIENT SOUND 3D SOUND FIELD tramite l'app Headphones Controller.

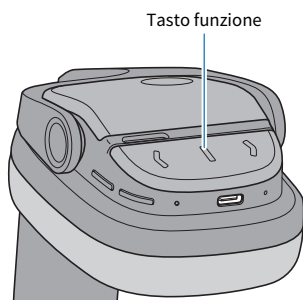
**Link associati**

- “Regolazione del volume” (pag. 22)
- “Riproduzione sonora in base all'ambiente circostante” (pag. 34)
- “Riproduzione audio surround” (pag. 36)



## Ricevere chiamate

In caso di collegamento a un dispositivo Bluetooth (p.es. smartphone) con funzione di chiamata, è possibile utilizzare il prodotto per parlare. Utilizzare il prodotto come segue.



- Ricevere chiamate  
Premere il tasto funzione.
- Terminare chiamate  
Durante la conversazione, premere il tasto funzione.
- Ignorare chiamate  
Tenere premuto il tasto funzione per almeno due secondi all'arrivo della chiamata.

### NOTA

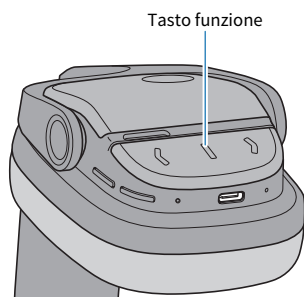
- In caso di chiamata in arrivo, verrà sospesa la riproduzione della musica. La riproduzione riprenderà automaticamente una volta terminata o ignorata la chiamata.
- 3D SOUND FIELD verrà disabilitato durante una chiamata in ingresso o in uscita.

### Link associati

“Regolazione del volume” (pag. 22)

## Utilizzo della funzione di assistente vocale sullo smartphone

In caso di collegamento del prodotto a un dispositivo Bluetooth dotato di funzione di assistente vocale come Siri o Assistente Google, è possibile controllare l'assistente dal prodotto.



### **1** Premere due volte il tasto funzione.

L'assistente vocale verrà avviato e sarà possibile controllare con la voce.

#### **NOTA**

- Le operazioni possibili per la funzione di assistente vocale variano a seconda del dispositivo Bluetooth. Per dettagli, consultare il manuale dell'utente del dispositivo.
- Utilizzare il dispositivo Bluetooth per terminare di ascoltare l'assistente vocale.

# Impostazioni

## App per auricolari/cuffie

L'app per smartphone Headphones Controller è un'app dedicata per ottenere la miglior qualità sonora dagli auricolari o dalle cuffie Yamaha.



L'app consente di eseguire le seguenti operazioni.

- Mostrare lo stato degli auricolari o delle cuffie (p.es. energia batteria residua)
- Eseguire impostazioni dettagliate sugli auricolari o sulle cuffie

Installare l'app da App Store (dispositivi iOS) o da Google Play (dispositivi Android).

Per dettagli, consultare le informazioni sull'app su ciascun negozio.

### Link associati

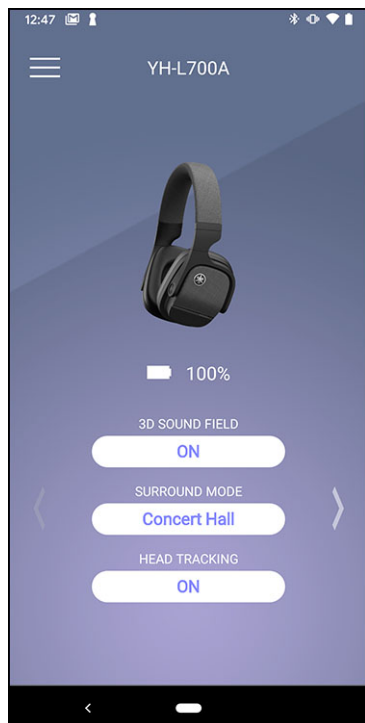
- “Regolazione automatica della qualità sonora in base al volume” (pag. 32)
- “Regolazione automatica della qualità sonora in base alla vestibilità del prodotto” (pag. 33)
- “Riproduzione sonora in base all'ambiente circostante” (pag. 34)
- “Riproduzione audio surround” (pag. 36)
- “Impostazione del tempo di standby automatico” (pag. 38)

## Elenco delle impostazioni (schermata principale)

Di seguito sono illustrate le impostazioni possibili sulla schermata principale di Headphones Controller.

### NOTA

La schermata dell'app potrebbe differire a seconda del prodotto.



- **LISTENING CARE**  
Attiva/disattiva LISTENING CARE (una funzione che regola automaticamente la qualità sonora in base al volume).
- **CANCELLAZIONE DEL RUMORE**  
Imposta il bilanciamento tra la riproduzione e i suoni ambientali.
- **LISTENING OPTIMIZER**  
Attiva/disattiva LISTENING OPTIMIZER (una funzione che misura e analizza il suono in tempo reale a regola automaticamente la qualità sonora).
- **Auto Power-Off Timer**  
Imposta il tempo necessario allo spegnimento una volta disconnesso il Bluetooth.
- **3D SOUND FIELD**  
Passa da riproduzione surround a stereo e viceversa
- **MODALITÀ SURROUND**  
Seleziona l'effetto campo sonoro durante la riproduzione surround.

## Impostazioni > Elenco delle impostazioni (schermata principale)

- HEAD TRACKING

Attiva/disattiva il tracciamento della direzione della testa.

### **Link associati**

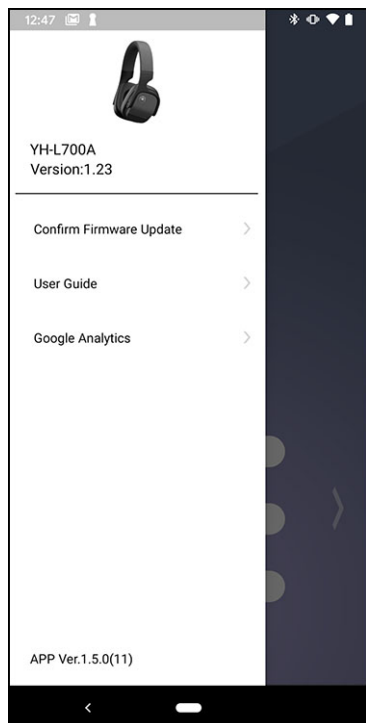
- “App per auricolari/cuffie” (pag. 27)
- “Elenco di impostazioni del prodotto (menu)” (pag. 30)
- “Regolazione automatica della qualità sonora in base al volume” (pag. 32)
- “Regolazione automatica della qualità sonora in base alla vestibilità del prodotto” (pag. 33)
- “Riproduzione sonora in base all'ambiente circostante” (pag. 34)
- “Impostazione del tempo di standby automatico” (pag. 38)

## Elenco di impostazioni del prodotto (menu)

Di seguito sono illustrate le impostazioni possibili sul menu di Headphones Controller.

### NOTA

La schermata dell'app potrebbe differire a seconda del prodotto.



- Conferma l'aggiornamento firmware  
Controlla se sono state rilasciate nuove versioni del firmware ed esegue gli aggiornamenti.
- Guida utente  
Accede alla guida utente
- Informazioni di licenza  
Visualizza le informazioni di licenza software per Headphones Controller.
- Accordo di licenza con l'utente finale  
Visualizza i Termini di utilizzo per Headphones Controller.

Impostazioni > Elenco di impostazioni del prodotto (menu)

### **Link associati**

- “App per auricolari/cuffie” (pag. 27)
- “Elenco delle impostazioni (schermata principale)” (pag. 28)
- “Regolazione automatica della qualità sonora in base al volume” (pag. 32)
- “Riproduzione sonora in base all'ambiente circostante” (pag. 34)
- “Impostazione del tempo di standby automatico” (pag. 38)
- “Regolazione automatica della qualità sonora in base alla vestibilità del prodotto” (pag. 33)

## Regolazione automatica della qualità sonora in base al volume

Quando LISTENING CARE è abilitata, il prodotto regolerà automaticamente la qualità sonora in base al volume di riproduzione.

Questa funzione regola il bilanciamento delle frequenze, offrendo una ricca qualità sonora anche a basso volume.

Utilizzare l'app Headphones Controller per configurare tali impostazioni.

- LISTENING CARE  
Impostazioni
  - ON (impostazione predefinita): abilita LISTENING CARE
  - OFF : disabilita LISTENING CARE

### Link associati

- “App per auricolari/cuffie” (pag. 27)
- “Elenco delle impostazioni (schermata principale)” (pag. 28)



## Regolazione automatica della qualità sonora in base alla vestibilità del prodotto

Quando LISTENING OPTIMIZER è abilitata, il prodotto regolerà automaticamente la qualità sonora per meglio corrispondere alla vestibilità delle cuffie rispetto alla forma dell'orecchio.

Utilizzare l'app Headphones Controller per configurare tali impostazioni.

- LISTENING OPTIMIZER
  - Impostazioni
    - ON (impostazione predefinita): abilita LISTENING OPTIMIZER
    - OFF : disabilita LISTENING OPTIMIZER

### Link associati

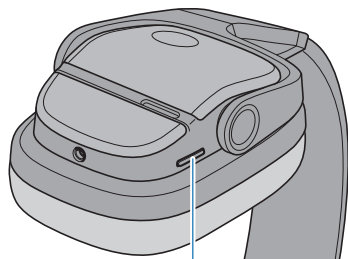
- “App per auricolari/cuffie” (pag. 27)
- “Elenco delle impostazioni (schermata principale)” (pag. 28)

## Riproduzione sonora in base all'ambiente circostante

È possibile impostare la modalità sonora del prodotto in base alla situazione. Per esempio, quando si desidera ascoltare musica in luoghi rumorosi o quando si vuole poter sentire cosa succede attorno mentre si ascolta musica.

Quando CANCELLAZIONE DEL RUMORE è abilitata, la funzione ADVANCED ANC incorporata nel prodotto riduce il rumore esterno mantenendo allo stesso tempo la qualità della riproduzione.

Abilitando la funzione AMBIENT SOUND, i suoni circostanti saranno fusi con la riproduzione. Questa funzione è utile quando si vuol brevemente parlare con qualcuno.



Tasto ANC

### **1** Premere il tasto ANC.

Le impostazioni cambiano nell'ordine seguente.

- CANCELLAZIONE DEL RUMORE (impostazione predefinita): il prodotto emetterà il messaggio audio Noise Cancel.
- AMBIENT SOUND : il prodotto emetterà il messaggio audio Ambient Sound.
- CANCELLAZIONE DEL RUMORE, AMBIENT SOUND disabilitati : il prodotto emetterà il messaggio audio Off.

## NOTA

- La funzione è impostabile anche tramite il pulsante CANCELLAZIONE DEL RUMORE dell'app Headphones Controller. Le impostazioni sono le seguenti.
  - CANCELLAZIONE DEL RUMORE (impostazione predefinita): la funzione di cancellazione attiva del rumore ridurrà il rumore esterno durante la riproduzione.
  - AMBIENT SOUND: i suoni circostanti saranno fusi con la riproduzione.
  - OFF: il suono verrà riprodotto senza cancellazione del rumore.
- A seconda del tipo di suono riprodotto e di cosa avviene attorno all'ascoltatore, potrebbe non essere facile sentire i suoni ambientali. In tal caso, mettere in pausa la riproduzione.
- Non coprire l'alloggiamento del prodotto con le mani. Se la mano copre il microfono, CANCELLAZIONE DEL RUMORE e AMBIENT SOUND non funzioneranno correttamente e si potrebbe sentire rumore.

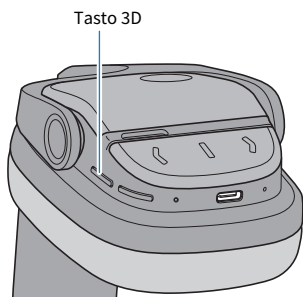


## Link associati

- “Nomi delle parti” (pag. 11)
- “App per auricolari/cuffie” (pag. 27)

## Riproduzione audio surround

La funzione 3D SOUND FIELD consente di riprodurre audio surround con una vera presenza tridimensionale. Selezionare l'effetto di campo sonoro surround ottimale per rispecchiare il contenuto in riproduzione.



### Passaggio da riproduzione surround a stereo e viceversa

#### 1 Tenere premuto il tasto 3D per almeno due secondi.

La riproduzione passerà da surround a stereo e viceversa.

##### • 3D SOUND FIELD

Impostazioni

- ON: riproduzione surround (3D SOUND FIELD ON).
- OFF (impostazione predefinita): riproduzione stereo (3D SOUND FIELD OFF). Si udrà il messaggio audio "Off" negli auricolari.

### Selezione dell'effetto campo sonoro surround

#### 1 Premere il tasto 3D durante la riproduzione surround.

Le impostazioni cambiano nell'ordine seguente.

- Cinema: il prodotto emetterà il messaggio audio "Cinema".
- Drama: il prodotto emetterà il messaggio audio "Drama".
- Music Video: il prodotto emetterà il messaggio audio "Music Video".
- Concert Hall: il prodotto emetterà il messaggio audio "Concert Hall".
- Outdoor Live: il prodotto emetterà il messaggio audio "Outdoor Live".
- Audio ROOM: il prodotto emetterà il messaggio audio "Audio ROOM".
- Back Ground Music: il prodotto emetterà il messaggio audio "Back Ground Music".

### 3D SOUND FIELD: impostazioni dettagliate

Utilizzare l'app Headphones Controller per configurare le impostazioni più in dettaglio per 3D SOUND FIELD.

##### • 3D SOUND FIELD

Passa da riproduzione surround a stereo e viceversa

##### • MODALITÀ SURROUND

Seleziona dell'effetto campo sonoro surround.

- HEAD TRACKING

Questo prodotto utilizza una funzione definita tracciamento della testa, per stabilire in quale direzione è rivolta la testa dell'ascoltatore, in modo da ricreare una posizione sonora nel campo stereo. L'effetto campo sonoro può sembrare leggermente strano quando si cambia frequentemente la direzione del volto, ad esempio mentre si cammina. In questo caso, impostare la funzione su "OFF".

- ON (impostazione predefinita): tracciamento testa attivo
- OFF: tracciamento testa non attivo

**Link associati**

- "App per auricolari/cuffie" (pag. 27)
- "Elenco delle impostazioni (schermata principale)" (pag. 28)

## Impostazione del tempo di standby automatico

Il prodotto si spegnerà automaticamente dopo un certo periodo di tempo in assenza di connessione a un dispositivo Bluetooth. È possibile impostare il tempo necessario allo spegnimento in assenza di connessione.

Utilizzare l'app Headphones Controller per configurare tali impostazioni.

- Auto Power-Off Timer
  - Impostazioni
    - 5 min
    - 30 min
    - 1 h
    - 3 h
    - OFF (impostazione predefinita): continuo (l'alimentazione non viene spenta automaticamente)

### Link associati

- “Accensione” (pag. 13)
- “App per auricolari/cuffie” (pag. 27)
- “Elenco delle impostazioni (schermata principale)” (pag. 28)

## Aggiornamento del firmware

Il firmware del prodotto è aggiornabile per aggiungere nuove funzionalità, risolvere problemi ecc. Gli aggiornamenti vengono eseguiti tramite Headphones Controller.

Per maggiori dettagli sul contenuto degli aggiornamenti, visitare la pagina informativa sul prodotto sul sito web Yamaha.

### AVVISO

Per una comunicazione dati stabile tra il prodotto e il dispositivo Bluetooth, aggiornare il firmware in un luogo con buon segnale. Durante l'aggiornamento del firmware non eseguire le seguenti operazioni.

- Collegamento del controller a una fonte di alimentazione per la carica
- Spegnerne il prodotto
- Chiudere l'app Headphones Controller o utilizzare un'altra app
- Spegnerne lo smartphone
- Annullare la connessione tra smartphone e prodotto

**1 Aprire il menu nella schermata principale dell'app Headphones Controller.**

**2 Toccare "Conferma l'aggiornamento firmware".**

In caso di rilascio di nuovo firmware, appariranno le istruzioni per eseguire l'aggiornamento. Installare il firmware seguendo le istruzioni sullo schermo.

### Link associati

- “Carica del prodotto” (pag. 12)
- “Spegnimento” (pag. 14)
- “App per auricolari/cuffie” (pag. 27)
- “Elenco delle impostazioni (schermata principale)” (pag. 28)

# Risoluzione dei problemi

## Leggere prima quanto segue

Se il prodotto non funziona normalmente, verificare prima quanto segue.

- **Spegnere e riaccendere il prodotto.**
- **Assicurarsi che il prodotto abbia carica sufficiente.**
  - “Carica del prodotto” (pag. 12)
- **Aggiornare il firmware del prodotto all'ultima versione.**
  - “Aggiornamento del firmware” (pag. 39)
- **Verificare inoltre i seguenti punti.**
  - “Non si sente alcun suono” (pag. 41)
  - “Il prodotto non si accende” (pag. 42)
  - “Non è possibile caricare il prodotto” (pag. 43)
  - “Impossibile collegarsi a un dispositivo Bluetooth” (pag. 44)
  - “Il prodotto non funziona e non riproduce” (pag. 45)
  - “Il suono è distorto, rumoroso o instabile.” (pag. 46)
  - “Problema ancora irrisolto (assistenza clienti)” (pag. 47)



## Non si sente alcun suono

● **Il prodotto non è connesso a un dispositivo Bluetooth.**

Accoppiare il prodotto.

- “Collegamento a un dispositivo Bluetooth” (pag. 18)

● **Il volume è troppo basso.**

Aumentare il volume.

- “Regolazione del volume” (pag. 22)

● **La riproduzione della musica si è interrotta.**

Avviare la riproduzione.

- “Ascolto di musica” (pag. 23)

● **Il cavo potrebbe non essere collegato correttamente (quando si usa il cavo mini jack stereo da 3,5 mm).**

Il cavo mini jack stereo da 3,5 mm del prodotto potrebbe non essere collegato correttamente al dispositivo esterno.

- “Collegamento tramite cavo” (pag. 20)

● **Il volume del dispositivo esterno è basso quando si usa il cavo mini jack stereo da 3,5 mm.**

Aumentare il volume sul dispositivo esterno.

## Il prodotto non si accende

● **Potrebbe non esserci sufficiente energia residua nella batteria.**

Caricare il prodotto.

- “Carica del prodotto” (pag. 12)

## Non è possibile caricare il prodotto

- **Il computer non è acceso (in caso di carica da computer).**

Accendere il computer, quindi caricare il prodotto.

- **Potrebbe essere dovuto all'utilizzo di un cavo di alimentazione USB diverso da quello incluso con il prodotto.**

Utilizzare il cavo di alimentazione USB incluso per assicurarsi una carica corretta del prodotto.

## Impossibile collegarsi a un dispositivo Bluetooth

● **Il prodotto e il dispositivo Bluetooth potrebbero essere troppo lontani tra loro.**

Avvicinare il prodotto al dispositivo Bluetooth.

● **Potrebbe trovarsi nelle vicinanze un dispositivo che emette onde elettromagnetiche (p.es. un forno a micro-onde, un punto d'accesso ecc.).**

Non utilizzare il prodotto accanto ad altri dispositivi che emettono onde elettromagnetiche.

● **I dati di connessione per il dispositivo Bluetooth registrato potrebbero non funzionare correttamente.**

Eliminare i dati di connessione del prodotto dal dispositivo Bluetooth e accoppiare il prodotto al dispositivo.

- “Registrazione di un dispositivo Bluetooth (accoppiamento)” (pag. 16)

● **Le informazioni di registrazione per il dispositivo Bluetooth registrate sul prodotto potrebbero essere state eliminate.**

Accoppiare nuovamente il prodotto.

- “Registrazione di un dispositivo Bluetooth (accoppiamento)” (pag. 16)

● **Il prodotto potrebbe essere connesso a un altro dispositivo Bluetooth.**

Disconnettere quel dispositivo Bluetooth, quindi connettere il prodotto al nuovo dispositivo.

● **Il cavo mini jack stereo da 3,5 mm potrebbe essere collegato.**

Scollegare il cavo mini jack stereo da 3,5 mm, quindi collegare il dispositivo Bluetooth.

## Il prodotto non funziona e non riproduce

● **Il prodotto potrebbe essere in carica.**

Non è possibile utilizzare il prodotto mentre è in carica. Attendere il termine della carica prima di utilizzare gli auricolari.

● **Non c'è energia residua nella batteria del prodotto.**

Caricare il prodotto.

- “Carica del prodotto” (pag. 12)

● **Il prodotto momentaneamente non funziona in modo stabile.**

Spegnere e riaccendere il prodotto.

Risoluzione dei problemi > Il suono è distorto, rumoroso o instabile.

## **Il suono è distorto, rumoroso o instabile.**

● **Il segnale in ingresso potrebbe non essere chiaro, rendendo instabile la connessione.**

Allontanarsi da dispositivi wireless come punti di accesso o apparecchi che producono onde elettromagnetiche come per esempio forni a micro-onde.

Provare a posizionare il dispositivo Bluetooth connesso il più vicino al prodotto possibile.

I dispositivi con connettività di rete potrebbe trasmettere segnali che ostacolano la comunicazione Bluetooth. In questo caso, disattivare la funzione di connettività di rete sul dispositivo Bluetooth.

## Problema ancora irrisolto (assistenza clienti)

Se non è ancora possibile risolvere il problema, rivolgersi all'assistenza prodotti come illustrato sotto.

- **Per clienti in Giappone**

Rivolgersi al negozio in cui è stato acquistato il prodotto o al Centro assistenza prodotti elencato nella "Guida dell'utente (base)".

- **Per clienti al di fuori del Giappone**

Rivolgersi al rivenditore o centro assistenza autorizzato Yamaha più vicino.

# Appendice

## Specifiche

Le specifiche del prodotto sono illustrate di seguito.

- Tipo di driver
  - Sovraurale
- Unità driver
  - 40 mm
- Gamma di frequenza
  - 8-40.000 Hz
- Versione Bluetooth
  - 5,0
- Profili supportati
  - A2DP, AVRCP, HFP, HSP
- Codec supportati
  - SBC, AAC, Qualcomm® aptX™ Adaptive
- Protezione dei contenuti supportata (solo Giappone)
  - SCMS-T
- Potenza RF in uscita
  - Classe 2
- Raggio massimo di comunicazione
  - 10 m (senza ostacoli)
- Numero massimo di dispositivi accoppiabili
  - 8

### Batteria ricaricabile

- Batteria interna ricaricabile
  - Batteria agli ioni di litio
- Tempo di carica (fino a piena capacità)
  - Cuffie: ca. 3,5 ore
- Tempo di riproduzione continuata
  - CANCELLAZIONE DEL RUMORE on, 3D SOUND FIELD on: ca. 11 ore
  - CANCELLAZIONE DEL RUMORE on, 3D SOUND FIELD off: ca. 34 ore
- Temperatura di ricarica
  - +5-+40 °C

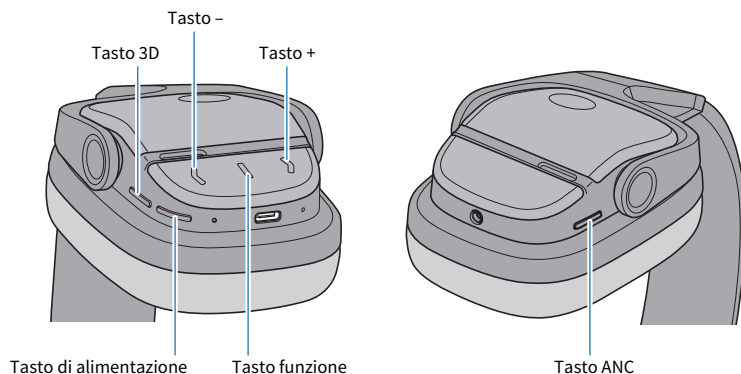
### Generale

- Peso
  - 330 g



## Elenco delle operazioni

Le operazioni principali del prodotto sono illustrate di seguito.



### Alimentazione

- Accensione
  - Tasto di alimentazione (tenere premuto per due secondi)
- Spegnimento
  - Tasto di alimentazione (tenere premuto per due secondi)

### Volume

- Volume su
  - Tasto +
- Volume giù
  - Tasto -

### Riproduzione di musica

- Pausa/riproduci
  - Tasto funzione
- Saltare al brano successivo
  - Tasto + (circa due secondi)
- Tornare all'inizio del brano (mentre ci si trova in mezzo al brano) o di tornare al brano precedente (mentre ci si trova all'inizio di un brano)
  - Tasto - (circa due secondi)

### Selezionare le modalità

- Attivare/disattivare CANCELLAZIONE DEL RUMORE/AMBIENT SOUND
  - Tasto ANC
- Attiva/disattiva 3D SOUND FIELD (riproduzione surround/stereo)
  - Tasto 3D (tenere premuto per due secondi)
- Seleziona l'effetto campo sonoro surround (durante la riproduzione surround)
  - Tasto 3D

## **Chiamate**

- Ricevere chiamate
  - Tasto funzione
- Terminare chiamate
  - Tasto funzione
- Ignorare chiamate
  - Tasto funzione (tenere premuto per due secondi)

## **Altre funzioni**

- Avviare l'accoppiamento
  - Tenere premuto il Tasto di alimentazione a prodotto spento (cinque secondi)
- Avviare l'assistente vocale
  - Tasto funzione (premere rapidamente due volte di seguito)

## Elenco degli indicatori e dei messaggi audio

Gli indicatori e i messaggi audio sul prodotto sono illustrati di seguito.

### Indicatore sul prodotto

- Accensione
  - Lampeggia in base all'energia residua della batteria.
  - Lampeggia in rosso tre volte: carica residua abbondante
  - Lampeggia in rosso due volte: carica residua moderata
  - Lampeggia in rosso una volta: carica residua ridotta
- Modalità standby per l'accoppiamento con dispositivi Bluetooth
  - Lampeggia (alternandosi tra rosso e blu)
- Ricerca del dispositivo Bluetooth accoppiato
  - Lampeggia (blu)
- Connessione terminata al dispositivo Bluetooth
  - Si illumina per 20 secondo (blu) e si spegne
- Spegnimento
  - Si illumina per 1 secondo (blu) (Blu) e si spegne

### Indicatore durante la carica

- Ricarica
  - Si illumina (rosso)
- Carica completata
  - Non illuminato

## Messaggi audio

- Battery High
  - Carica residua abbondante
- Battery Medium
  - Carica residua moderata
- Battery Low
  - Carica residua ridotta
- Power Off
  - Spegnimento
- Pairing
  - Avvia registrazione dispositivo (accoppiamento)
- Pairing Successful
  - Accoppiamento riuscito/connesione terminata
- Pairing Failed
  - Accoppiamento non riuscito
- Connected
  - Connessione terminata al dispositivo Bluetooth
- Disconnected
  - Disconnesso dal dispositivo Bluetooth
- Noise Cancel
  - CANCELLAZIONE DEL RUMORE abilitata
- Ambient Sound
  - AMBIENT SOUND abilitata
- Off
  - Disabilita CANCELLAZIONE DEL RUMORE, AMBIENT SOUND
  - Riproduzione stereo (3D SOUND FIELD off)
- Cinema
- Drama
- Music Video
- Concert Hall
- Outdoor Live
- Audio ROOM
- Back Ground Music
  - Seleziona la riproduzione surround (3D SOUND FIELD on) o ciascun effetto campo sonoro surround

## Link associati

- “Accensione” (pag. 13)
- “Spegnimento” (pag. 14)
- “Verifica dell’energia residua della batteria” (pag. 15)
- “Registrazione di un dispositivo Bluetooth (accoppiamento)” (pag. 16)
- “Collegamento a un dispositivo Bluetooth” (pag. 18)
- “Riproduzione sonora in base all’ambiente circostante” (pag. 34)
- “Riproduzione audio surround” (pag. 36)

Yamaha Global Site  
<https://www.yamaha.com/>

Yamaha Downloads  
<https://download.yamaha.com/>

© 2020 Yamaha Corporation

Published 09/2024 YJ-F0

AV19-0218