



El reverso contiene la versión en español del Manual de instrucciones.

PRECAUZIONI

LEGGERE ATTENTAMENTE PRIMA DI CONTINUARE

* Conservare questo manuale in un luogo sicuro per future consultazioni.

AVVERTENZA

Attenersi sempre alle precauzioni di base indicate di seguito per evitare il rischio di lesioni gravi o addirittura di morte conseguente a scosse elettriche, cortocircuiti, danni, incendi o altri pericoli. Tali precauzioni includono, fra le altre, quelle indicate di seguito:

Non aprire

• Questo dispositivo non contiene componenti riparabili dall'utente. Non aprire il dispositivo né smontare o modificare in alcun modo i componenti interni. In caso di malfunzionamento, non utilizzare lo strumento e richiedere l'assistenza di un tecnico autorizzato Yamaha.

Esposizione all'acqua

• Non esporre il dispositivo alla pioggia, non usarlo vicino all'acqua o in ambienti umidi o bagnati né sistemare su di esso contenitori di liquidi (ad es. tazze, bicchieri o bottiglie) che possano riversarsi in una qualsiasi delle aperture. In caso di infiltrazione di liquido all'interno del dispositivo, richiedere l'assistenza di un tecnico autorizzato Yamaha.

ATTENZIONE

Attenersi sempre alle precauzioni di base elencate di seguito per evitare lesioni personali o danni al dispositivo o ad altri oggetti. Tali precauzioni includono, fra le altre, quelle indicate di seguito:

Posizione

- Non collocare il dispositivo in posizione instabile, per evitare che cada.
- Non collocare il dispositivo in una posizione che comporti il rischio di contatto con gas corrosivi o aria salmastra per evitare possibili malfunzionamenti.
- Eventuali opere di costruzione devono essere eseguite da personale qualificato, nel pieno rispetto della legislazione applicabile. Se l'installazione del dispositivo comporta delle opere di costruzione, assicurarsi di osservare le precauzioni seguenti.
 - Scegliere degli elementi di montaggio e una posizione di installazione in grado di sostenere il peso del dispositivo.
 - Evitare i luoghi esposti a vibrazioni costanti.
 - Utilizzare gli utensili richiesti per installare il dispositivo.
 - Ispezionare periodicamente il dispositivo.
- Le operazioni di trasporto o di spostamento del dispositivo devono essere eseguite da almeno due persone. Il sollevamento del dispositivo da parte di una sola persona potrebbe causare lesioni alla schiena, altri tipi di lesioni o danni al dispositivo stesso.

Collegamenti

- Prima di collegare il dispositivo ad altre apparecchiature, spegnere tutti i dispositivi interessati. Prima di accendere o spegnere i dispositivi, impostare al minimo i livelli del volume.
- Per collegare gli altoparlanti ai relativi connettori, utilizzare solo cavi adeguati. L'utilizzo di altri tipi di cavi potrebbe causare incendi.

Manutenzione

• Non pulire l'esterno del dispositivo con benzene, solventi o detersivi sintetici e non utilizzare detersivi per contatti elettrici. L'utilizzo di questi prodotti potrebbe danneggiare l'esterno del dispositivo e corroderne i componenti.

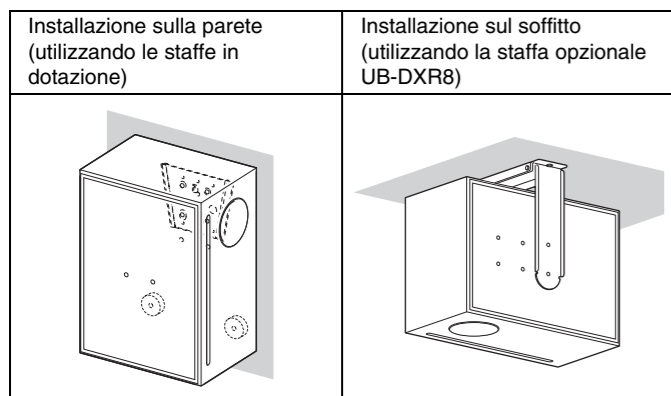
Precauzioni di utilizzo

- Non inserire né lasciare cadere corpi estranei (carta, plastica, metallo e così via) nei fori della griglia. In caso si verificano incidenti di questo tipo, richiedere l'assistenza di un tecnico autorizzato Yamaha.
- Non utilizzare il dispositivo se il suono risulta distorto. Un utilizzo prolungato in tali condizioni potrebbe causare surriscaldamenti con conseguente rischio di incendio.

INSTALLAZIONE DELL'ALTOPARLANTE

Se l'altoparlante viene installato sul pavimento, fissare i distanziatori in gomma al lato inferiore dell'altoparlante per sostenerlo. Applicare saldamente i distanziatori di gomma durante il loro fissaggio. Se l'altoparlante viene installato sulla parete o sul soffitto, utilizzare le staffe in dotazione o la staffa a U opzionale UB-DXR8. Assicurarsi che la parete o il soffitto offra garanzie di solidità sufficienti. La presente confezione non contiene gli elementi di montaggio necessari per installare le staffe/il cavo di sicurezza in dotazione o la staffa UB-DXR8. Se si hanno dubbi sui materiali necessari per l'installazione, consultare un esperto.

L'illustrazione di un altoparlante installato è riportata di seguito. Installare la staffa come mostrato nelle illustrazioni.

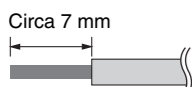


AVVERTENZA

- Non utilizzare le staffe in dotazione per l'installazione sul soffitto.
- Non utilizzare la staffa UB-DXR8 per l'installazione sulla parete.

Pre-installazione (preparazione del cavo)

Utilizzare il filo attorcigliato per i cavi collegati al connettore Euroblock. Rimuovere il materiale isolante come illustrato nella figura ed eseguire il collegamento.



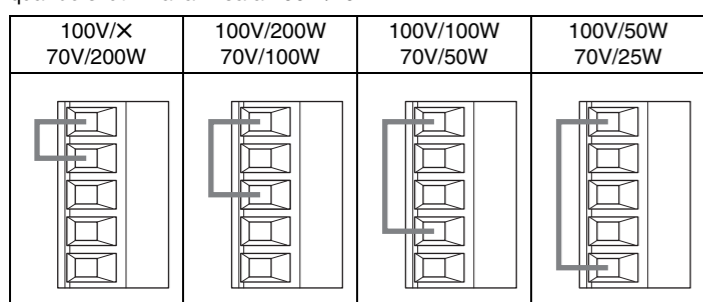
NOTA

Non fissare i fili attorcigliati saldandoli. Ciò causerebbe la rottura dei fili.

1 COLLEGAMENTO DEI CAVI AL CONNETTORE

Collegare il cavo dell'amplificatore alla presa "INPUT" e il cavo collegato agli altri altoparlanti alla presa "SATELLITE SPEAKERS". Un segnale verso CH1 di INPUT viene emesso da ST1 di SATELLITE SPEAKERS, mentre un segnale verso CH2 di INPUT viene emesso da ST2 di SATELLITE SPEAKERS.

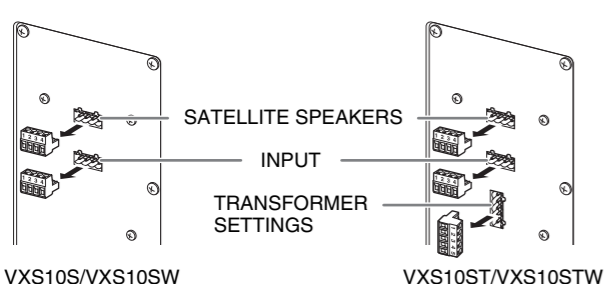
Per VXS10ST/VXS10STW, collegare il connettore Euroblock a 5 pin in dotazione, come illustrato sotto, e impostare il wattaggio appropriato quando si utilizza la linea a 100 V/70 V.



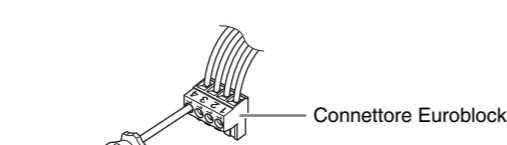
NOTA

Non deve essere effettuata alcuna impostazione per la linea a 100 V, come mostrato nell'illustrazione all'estrema sinistra.

- 1 Rimuovere il connettore Euroblock dall'altoparlante.

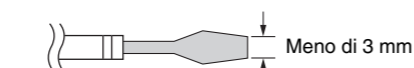


- 2 Dopo aver allentato le viti del terminale del connettore Euroblock con un cacciavite a punta piatta, inserire il cavo in ciascun terminale e serrare le viti. Verificare che i cavi non possano più essere estratti.



NOTA

Utilizzare un cacciavite a punta piatta con una punta di dimensioni inferiori a 3 mm.



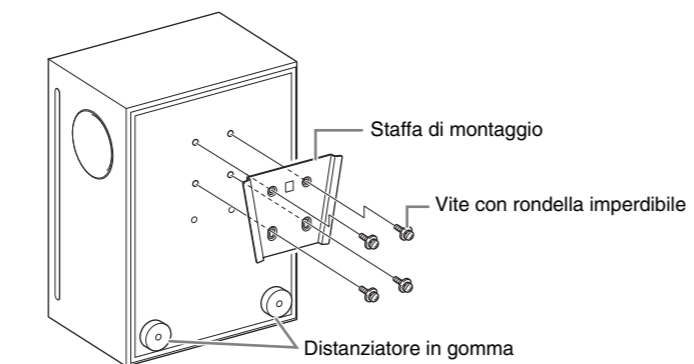
- 3 (Solo VXS10ST/VXS10STW) Inserire il connettore Euroblock a 5 pin nella presa TRANSFORMER SETTINGS.

2 INSTALLAZIONE DELL'ALTOPARLANTE

Installazione sulla parete (utilizzando le staffe in dotazione)

- 1 Posizionare la base della staffa sulla parete e segnare la posizione di viti/bulloni. Il diametro dei sette fori per viti/bulloni (non in dotazione) è ø6,5 mm.
- 2 Eseguire i fori nella parete per i bulloni, in base alle necessità, e far passare i bulloni attraverso i fori.
- 3 Fissare la base della staffa alla parete. Il bordo più stretto della base della staffa dev'essere rivolto verso il basso.

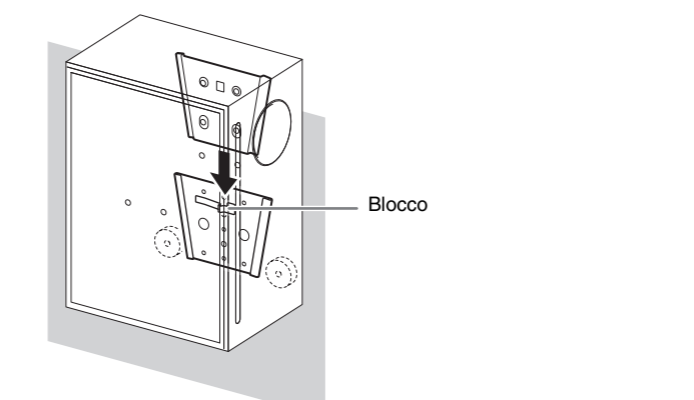
- 4 Fissare la staffa di montaggio all'altoparlante con le viti in dotazione e la vite con rondella imperdibile. Il bordo più stretto della staffa di montaggio dev'essere rivolto verso il basso.



- 5 Fissare i due distanziatori in gomma al bordo inferiore dell'altoparlante. Accertarsi che i distanziatori siano posizionati vicino al bordo esterno; in caso contrario, impedirebbero l'installazione sulla base della staffa al punto successivo. Applicare saldamente i distanziatori di gomma durante il loro fissaggio.
- 6 Far scorrere l'altoparlante sulla base della staffa finché non scatta in posizione.

ATTENZIONE

Accertarsi di far eseguire questo lavoro da almeno due persone.



RIMOZIONE DELL'IMBALLAGGIO

Liberare il contenuto dell'imballaggio e assicurarsi che tutti i seguenti articoli siano inclusi.

- Altoparlante × 1
- Base della staffa × 1
- Staffa di montaggio × 1
- Vite con rondella imperdibile × 4
- Distanziatore in gomma × 4 (spessore 14 mm)
- Bullone esagonale × 4
- Molla a tazza × 4
- Rondella × 4
- Cavo di sicurezza × 1
- Manuale di istruzioni (il presente manuale)

* Le viti e i bulloni necessari al fissaggio della staffa sulla parete e i cavi degli altoparlanti non sono inclusi.

SPECIFICHE TECNICHE

Tipo	VXS10S/VXS10SW	VXS10ST/VXS10STW
Componente	Subwoofer, bass reflex	
Impedenza nominale	8 Ω + 8 Ω	–
Capacità	NOISE	100 W + 100 W
	PGM	200 W + 200 W
	MAX	400 W + 400 W
Sensibilità (1W, 1m) *1	96 dB SPL	96 dB SPL
SPL massima (calcolata, 1m) *2	125 dB SPL	–
Gamma di frequenza (-10 dB) *1	45 Hz – 250 Hz	45 Hz – 250 Hz
Filtro subwoofer	Rete: filtro passa basso 6 dB/oct, 200 Hz	
	Filtro acustico: filtro passa basso 6 dB/oct, 200 Hz	
Filtro satellite	Rete: filtro passa alto 6 dB/oct, 200 Hz	
Impedenza satellite	Carico di 8 Ω consigliato per uscita satellite *3	
Connettore	Euroblock (4 pin) × 1: ingresso (CH1: +/-, CH2: +/-)	Euroblock (4 pin) × 1: ingresso (ingresso: +/-, loop-thru: +/-)
	Euroblock (4 pin) × 1: uscita satellite (ST1: +/-, ST2: +/-)	
	–	Euroblock (4 pin) × 1: transformer tap
Transformer tap	70 V	200 W, 100 W, 50 W, 25 W
	100 V	200 W, 100 W, 50 W
Protezione dai sovraccarichi	Limitazione della corrente full range per proteggere rete e trasduttori	
Schermatura magnetica	No	
Chiusura	Forma	Retangolo
	Materiale cabinet	MDF
Finitura	VXS10S/VXS10ST: nero (PVC, valore approssimativo: Munsell N3)	
	VXS10SW/VXS10STW: bianco (PVC, valore approssimativo: Munsell 3.5PB9.0/1)	
Dimensioni (solo altoparlante)	260 × 500 × 389 mm (10,2" × 19,7" × 15,3")	
Peso netto (solo altoparlante)	16,5 kg (36,4 lb)	19,5 kg (43,0 lb)

*1: Semispazio (2m)

*2: Calcolato sulla base della capacità e della sensibilità, esclusa la compressione della potenza.

*3: Limite inferiore impedenza (per uscita satellite) VXS10S/VXS10SW: 4 Ω, VXS10ST/VXS10STW: 8 Ω

Il contenuto del presente manuale si applica alle ultime specifiche a partire dalla data di stampa. Dato che i prodotti Yamaha sono soggetti a continui miglioramenti, questo manuale potrebbe non essere valido per le specifiche del prodotto in proprio possesso. Per ottenere la versione più recente del manuale, accedere al sito Web Yamaha e scaricare il file corrispondente. Dato che le specifiche, le apparecchiature o gli accessori venduti separatamente possono variare da paese a paese, verificarli con il proprio rappresentante Yamaha.

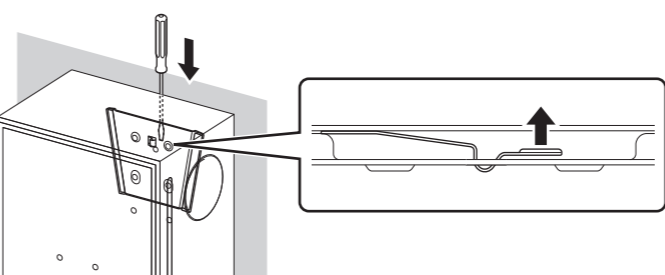
DIMENSIONI

Vedere il retro del Manuale di istruzioni inglese.

Per staccare la staffa di montaggio dalla base della staffa, rilasciare il blocco della staffa di montaggio utilizzando un cacciavite a punta piatta e sollevare l'altoparlante.

ATTENZIONE

Accertarsi di far eseguire questo lavoro da almeno due persone.



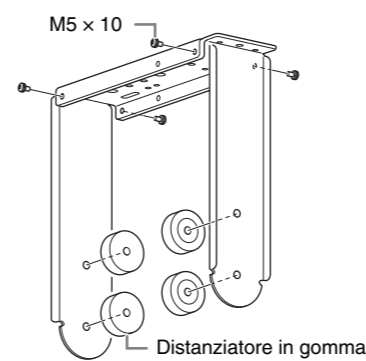
- 7 Inserire i connettori Euroblock nelle prese SATELLITE SPEAKERS e INPUT.



Installazione sul soffitto (utilizzando la staffa UB-DXR8 opzionale)

Per determinare le dimensioni adeguate della staffa UB-DXR8, scaricare il "UB BRACKET OWNER'S MANUAL" dal seguente indirizzo: <https://download.yamaha.com/>

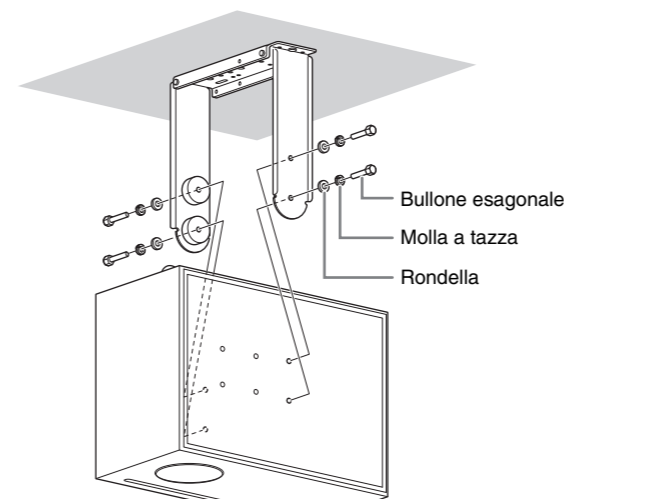
- 1 Assemblare due staffe a L per formare una staffa a U utilizzando 10 viti M5, in dotazione con la staffa UB-DXR8, come mostrato nell'illustrazione sottostante. Staccare la pellicola da ciascun distanziatore in gomma (spessore 14 mm, in dotazione con l'altoparlante) e fissare i distanziatori all'interno di ciascun braccio della staffa allineando i fori in modo che possano essere inseriti i bulloni esagonali. Applicare saldamente i distanziatori di gomma durante il loro fissaggio.



- 2 Accertarsi che la larghezza della staffa a U corrisponda alla larghezza dell'altoparlante.
- 3 Fissare la staffa a U sul soffitto utilizzando gli elementi di montaggio appropriati.
- 4 Utilizzare i bulloni esagonali, le molle a tazza e le rondelle in dotazione con l'altoparlante per fissare l'altoparlante alla staffa UB-DXR8.

ATTENZIONE

Accertarsi di far eseguire questo lavoro da almeno due persone.



- 5 Inserire i connettori Euroblock nelle prese SATELLITE SPEAKERS e INPUT.



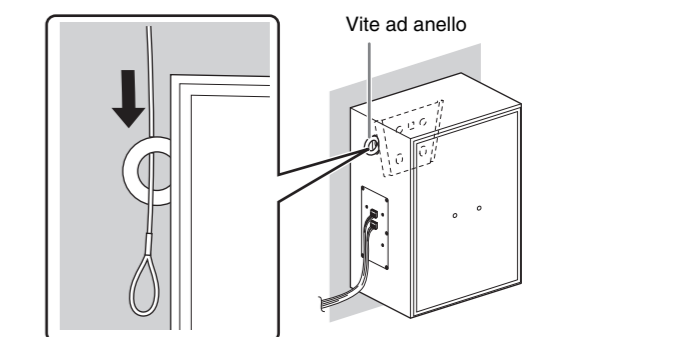
3 FISSAGGIO DEL CAVO DI SICUREZZA

Questa sezione spiega come fissare il cavo di sicurezza in dotazione.

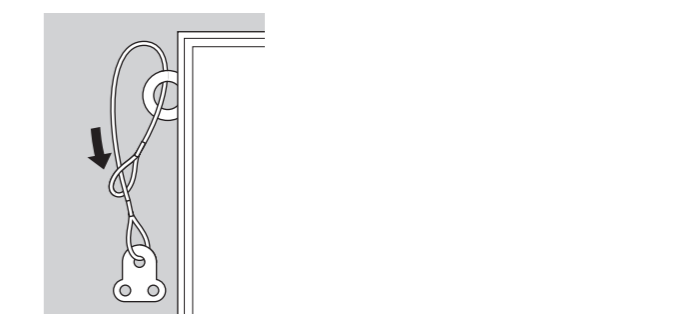
ATTENZIONE

- Prendere le misure necessarie per evitare la caduta dell'altoparlante in caso di errori nell'installazione.
- Quando si installa il cavo di sicurezza sulla parete, posizionarlo più in alto rispetto al punto di fissaggio del cavo sull'altoparlante e assicurarsi che il cavo sia più teso possibile.
- Se il cavo di sicurezza è troppo corto, predisporre un altro cavo adeguato al peso e alle condizioni di installazione dell'altoparlante. Se il cavo è troppo lungo e l'altoparlante dovesse cadere, il cavo potrebbe rompersi a causa della tensione eccessiva.

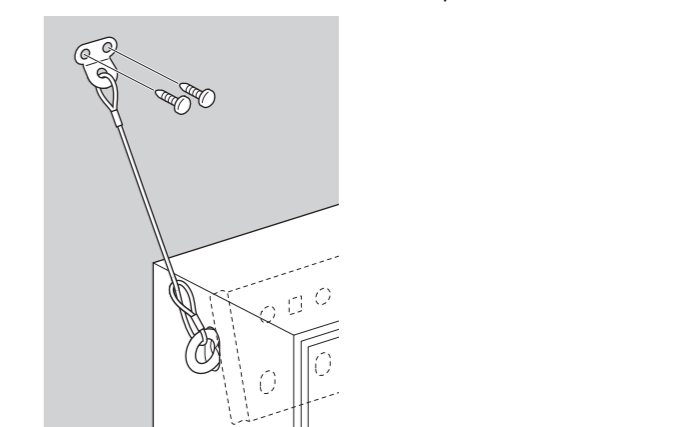
- 1 Far passare il cavo di sicurezza attraverso la vite ad anello sul retro dell'altoparlante.



- 2 Far passare la staffa del cavo di sicurezza attraverso il cappio all'altra estremità, quindi serrarlo contro la vite ad anello.



- 3 Fissare la staffa del cavo di sicurezza alla parete.



Yamaha Pro Audio global website
<http://www.yamahaproaudio.com/>
Yamaha Downloads
<https://download.yamaha.com/>