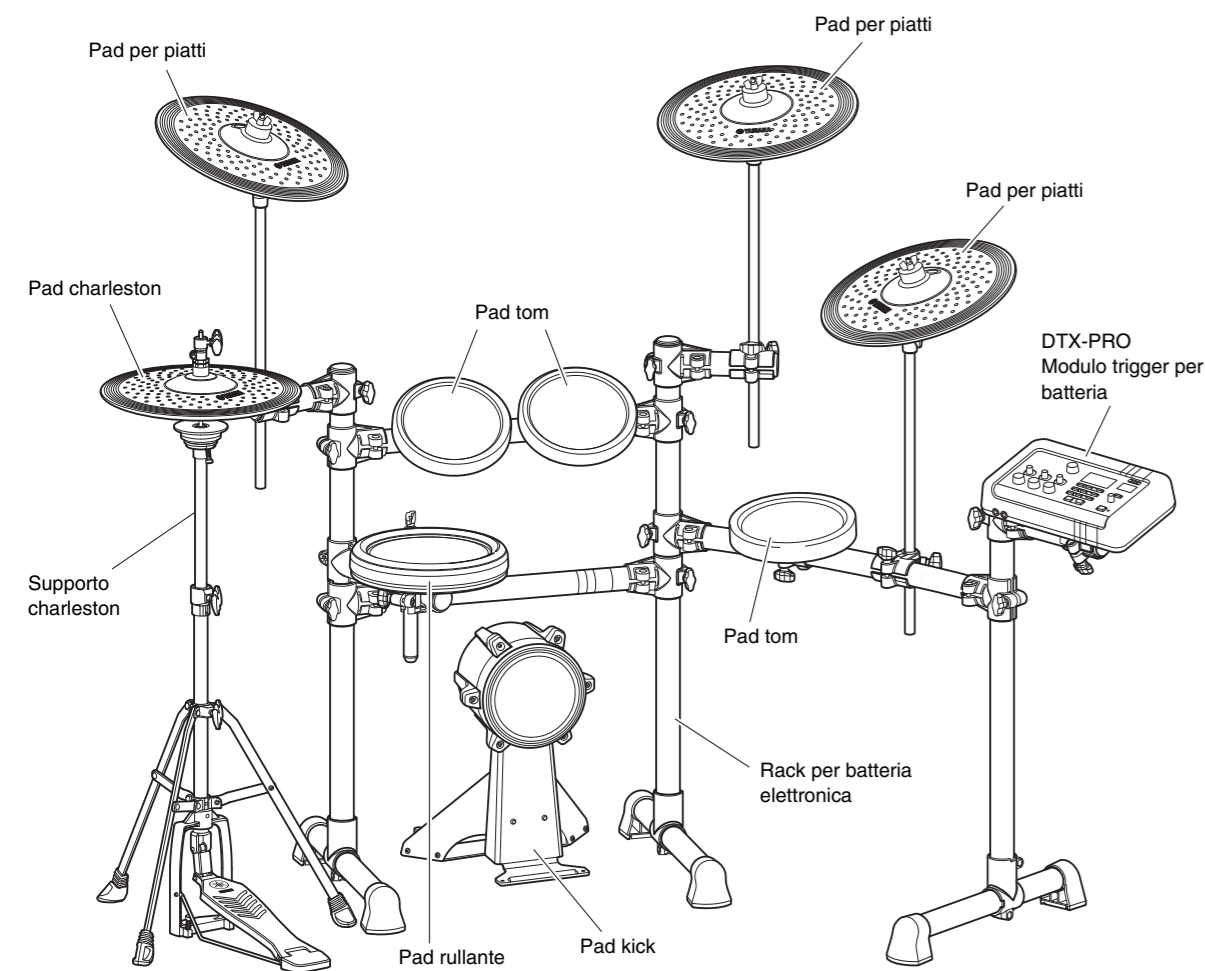


Grazie per aver acquistato l'ELECTRONIC DRUM KIT Yamaha DTX6K3-X o DTX6K2-X. Questo kit di batteria elettronica può essere utilizzato in casa o in studio, oppure sul palco per esibizioni dal vivo. Per un corretto assemblaggio e un uso sicuro, leggere attentamente questo Manuale di assemblaggio prima dell'utilizzo. Inoltre, dopo averlo letto, conservarlo al sicuro per averlo a portata di mano in caso di riferimento futuro.

Il presente Manuale descrive la procedura di assemblaggio standard per i kit di batteria elettronica DTX6K3-X/DTX6K2-X. Copre l'assemblaggio, il cablaggio e la configurazione del modulo trigger per batteria del kit come mostrato di seguito.

Le illustrazioni mostrano il kit di batteria elettronica DTX6K3-X, ma le informazioni si applicano al modello DTX6K2-X (tranne laddove indicato).

Esempio di assemblaggio standard



IMPORTANTE

Il presente Manuale descrive il processo di assemblaggio di un set di pad e di un modulo trigger per batteria a un rack per batteria elettronica RS6 già assemblato. Prima di iniziare le operazioni riportate di seguito, assicurarsi di assemblare il rack RS6 come descritto nel Manuale di istruzioni fornito con il rack.

AVVISO

Stendere a terra un tappetino antiscivolo per batteria (venduto a parte) sotto il supporto charleston e il pad kick. In alternativa, stendere il cartone dell'imballaggio del kit di batteria o simile per evitare di graffiare il pavimento.

1 Aprire le confezioni per verificarne il contenuto.

Dopo aver aperto le confezioni contenenti il kit di batteria elettronica, verificare che siano presenti tutti i componenti riportati di seguito.

Componenti di DTX6K3-X e DTX6K2-X

- Pad rullante XP80 (x1)
- Pad per piatti PCY135 (x3)
- Pad charleston RHH135 (x1)
- Base di supporto per RHH135 (x1)
- Frizione del charleston per RHH135 (x1)
- Rack per batteria elettronica RS6 (x1)
- Manuale di istruzioni di RS6 (x1)
- Supporto charleston HS650A (x1)
- Dispositivo di blocco per PCY135 (x3)
- Pad kick KP90 (x1)
- Fermi antiscivolo per KP90 (incluse molle) (x2)
- Fascetta fermacavi (x9)
- Fascetta fermacavi per RHH135 (x1)
- Chiave per batteria (x1)
- Cavo flessibile a 10 canali (x1)
- Manuale di assemblaggio di DTX6K3-X DTX6K2-X (questo documento; x1)
- Manuale di istruzioni di PCY100 PCY135 PCY155 (x1)
- Manuale di istruzioni di RHH135 (x1)
- Manuale di istruzioni di XP70 XP80 (x1)
- Manuale di istruzioni di KP90 (x1)
- Pad tom XP70 (x3)
- Pad tom TP70 (x3)
- Galletto (per TP70; x3)
- Bullone di serraggio (per XP70 o XP80; x4)
- Bullone di serraggio (per XP80; x1)
- Manuale di istruzioni di TP70 (x1)
- Adattatore CA (x1)
- Vite del supporto del modulo (x4)
- Manuale di istruzioni di DTX-PRO (x1)
- Cubase AI Download information (x1)

2 Assemblare il rack per batteria elettronica RS6.

Per le istruzioni di assemblaggio del rack per batteria elettronica RS6, consultare il relativo Manuale di istruzioni.

3 Assemblare i pad e il modulo trigger per batteria al rack per batteria elettronica.

PRECAUZIONI Leggere attentamente prima di procedere.

Le precauzioni riportate di seguito servono a garantire l'utilizzo corretto e sicuro del kit di batteria elettronica, senza che si verifichino lesioni alle persone o danni agli oggetti. Per indicare la gravità o la probabilità dei rischi di lesione alle persone o danno agli oggetti derivanti da un utilizzo non corretto, le precauzioni sono classificate con l'indicazione AVVERTENZA o ATTENZIONE. Le istruzioni fornite insieme alle presenti precauzioni sono estremamente importanti per garantire la sicurezza e devono essere osservate scrupolosamente.

- * Dopo aver letto il Manuale di assemblaggio, conservarlo in un luogo sicuro e facilmente accessibile per poterlo consultare in futuro.
- * Leggere anche il Manuale di assemblaggio e/o il Manuale di istruzioni forniti con i pad e il rack.

AVVERTENZA	La mancata osservanza delle precauzioni indicate di seguito potrebbe comportare lesioni gravi o addirittura la morte.
<ul style="list-style-type: none"> • L'uso di questo kit di batteria elettronica da parte di bambini deve essere effettuato sotto il controllo di un adulto per evitare eventuali lesioni. • I supporti per i pad per piatti e tom hanno le estremità appuntite. Per evitare lesioni, prestare la massima attenzione quando si maneggiano questi componenti. • I fermi antiscivolo dei pad kick e dei pedali hanno le estremità appuntite. Per evitare lesioni, prestare la massima attenzione quando si maneggiano questi componenti. • Verificare che i dadi e gli altri elementi di fissaggio siano serrati in modo corretto durante l'installazione di questo kit di batteria elettronica. Inoltre, procedere lentamente quando si allentano i dadi. Se tale precauzione non viene osservata, i pad potrebbero cadere o il rack potrebbe capovolgersi provocando possibili lesioni. • Non installare questo kit di batteria elettronica su una pendenza, una piattaforma instabile o una superficie non sicura. Se tale precauzione non viene osservata, il kit potrebbe cadere provocando possibili lesioni. • Durante l'installazione di questo kit di batteria elettronica, assicurarsi che cavi e altri componenti siano disposti in modo sicuro. Se si inciampa su un cavo, il kit potrebbe cadere e provocare lesioni. • Non smontare o modificare il kit di batteria elettronica per nessun motivo. La mancata osservanza di questa precauzione potrebbe determinare lesioni alle persone o un funzionamento non corretto del prodotto. • Non sedere o stare in piedi sul rack. Ciò potrebbe causare il ribaltamento o la rottura del rack ed eventuali lesioni. 	

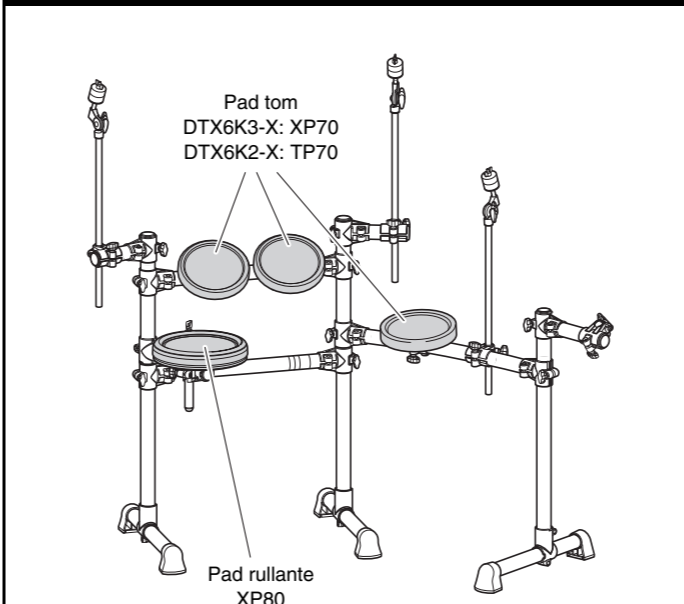
* Le illustrazioni riportate in questo Manuale hanno solo uno scopo informativo e potrebbero differire da quanto visualizzato sullo strumento.
 * I nomi delle aziende e dei prodotti riportati in questo Manuale sono marchi o marchi registrati dai rispettivi proprietari.
 * Il contenuto del presente Manuale si applica alle ultime specifiche tecniche a partire dalla data di pubblicazione. Per ottenere la versione più recente del Manuale, accedere al sito Web Yamaha e scaricare il file corrispondente. Dal momento che le specifiche tecniche, le apparecchiature e gli accessori venduti separatamente potrebbero variare a seconda del paese in cui viene distribuito il prodotto, verificarle con il rivenditore Yamaha.

ATTENZIONE	La mancata osservanza delle precauzioni indicate di seguito lesioni e/o danni agli oggetti.
<ul style="list-style-type: none"> • Prestare attenzione alle dita quando si regolano i morsetti. Potrebbero verificarsi lesioni se non si fa attenzione durante questa operazione. • Prestare attenzione alle punte di supporti, bracci, viti e componenti simili. Le dita potrebbero venire lesionate dalle punte acuminatae se non si presta attenzione a come si maneggiano questi componenti. • Non mettere mani o piedi sotto un pad kick o pedale. Ciò potrebbe causare lesioni. • Non utilizzare il rack del kit di batteria elettronica per sostenere tamburi acustici. Ciò potrebbe causare la rottura dei morsetti e la caduta dei tamburi, con conseguente rischio di lesioni. 	

AVVISO: Precauzioni relative all'uso

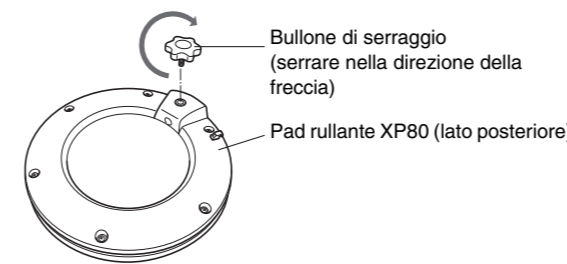
- Afferrare la spina, non il cavo, per collegare e scollegare i cavi. Inoltre, non posizionare oggetti pesanti sui cavi ed evitare qualsiasi contatto con estremità taglienti. La mancata osservanza di tali precauzioni può determinare la rottura dei cavi e il mancato collegamento.
- Non salire sul kit di batteria elettronica né collocarvi sopra oggetti pesanti. La mancata osservanza di questa precauzione potrebbe determinare un funzionamento non corretto.
- Non utilizzare o conservare il kit di batteria elettronica in luoghi troppo caldi, ad esempio alla luce diretta del sole, in prossimità di termosifoni o all'interno di un veicolo chiuso, oppure in luoghi eccessivamente umidi, ad esempio in bagno o all'aperto quando piove. La mancata osservanza di tale precauzione potrebbe determinare la deformazione, lo scolorimento, il funzionamento non corretto o il deterioramento del prodotto.
- Non pulire il kit di batteria elettronica con solventi organici, diluenti o alcol per evitare di provocare la deformazione e lo scolorimento. Rimuovere la polvere utilizzando un panno morbido asciutto oppure, per una pulizia più profonda, utilizzare un panno umido ben strizzato. Se il kit di batteria elettronica è eccessivamente sporco, utilizzare innanzitutto un panno ben strizzato immerso precedentemente in una soluzione con detergente neutro. In seguito, eliminare i residui della soluzione utilizzando un panno umido ben strizzato.

Assemblaggio dei pad rullante e tom

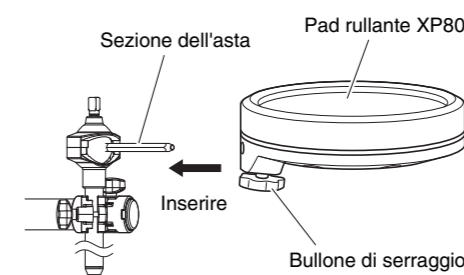


Pad rullante

1. Applicare un bullone di serraggio al pad rullante e serrare provvisoriamente, effettuando cinque o sei giri.

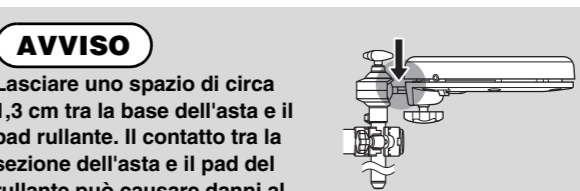


2. Fissare il pad rullante XP80 all'asta, quindi stringere il bullone di serraggio per fissare il pad rullante.

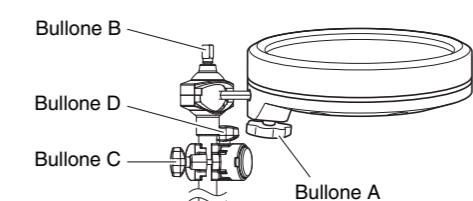


AVVISO

Lasciare uno spazio di circa 1,3 cm tra la base dell'asta e il pad rullante. Il contatto tra la sezione dell'asta e il pad rullante può causare danni al pad.



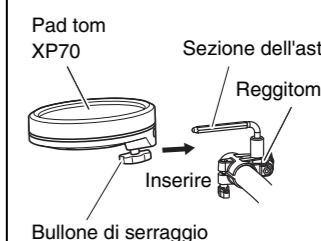
3. Allentare i bulloni da A a D, come illustrato di seguito, per regolare l'altezza e l'angolazione del pad rullante. Una volta effettuato il corretto posizionamento, accertarsi di serrare di nuovo i bulloni in modo appropriato prima di procedere con l'operazione successiva.



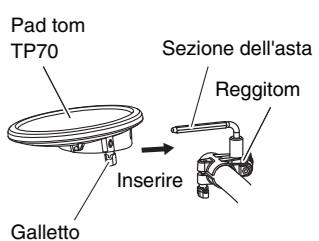
Pad tom

1. Come con il pad rullante, montare un bullone di serraggio (per XP70) o un galletto (per TP70) su ciascuno dei tre pad tom e serrarlo provvisoriamente, effettuando cinque o sei giri.
2. Inserire ciascun pad tom in uno dei reggitori del rack. Per ogni pad tom, assicurarsi che l'asta del reggitom sia completamente inserita nel foro di montaggio del pad, quindi serrare il bullone per fissare il pad.

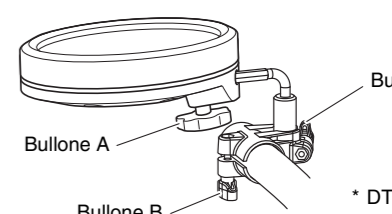
DTX6K3-X



DTX6K2-X



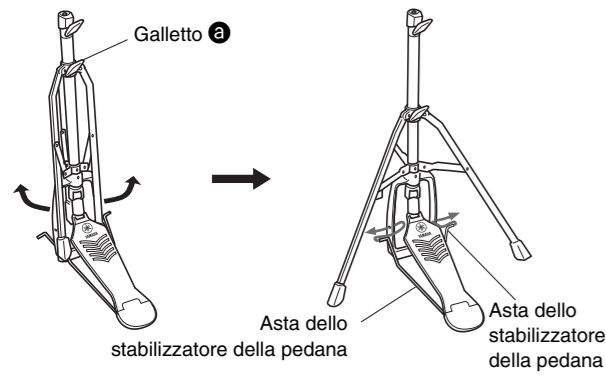
3. Allentare i bulloni da A a C, come illustrato di seguito, per regolare l'altezza e l'angolazione di ciascun pad tom. Una volta effettuato il corretto posizionamento, accertarsi di serrare di nuovo i bulloni in modo appropriato prima di procedere con l'operazione successiva.



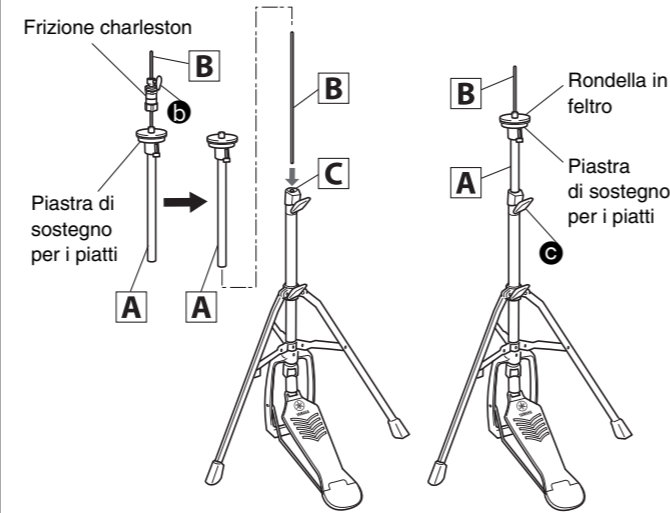
* DTX6K3-X visualizzato.

Assemblaggio del supporto charleston

1. Se non si dispone di un tappetino antiscivolo per batteria (venduto a parte), stendere a terra un cartone per proteggere il pavimento da eventuali graffi.
2. Allentare il galletto del supporto del charleston ①.
3. Aprire le tre gambe, come illustrato di seguito, quindi serrare di nuovo il galletto ② per bloccarle in posizione.
4. Inserire le aste dello stabilizzatore della pedana nei fori del telaio, come mostrato di seguito.

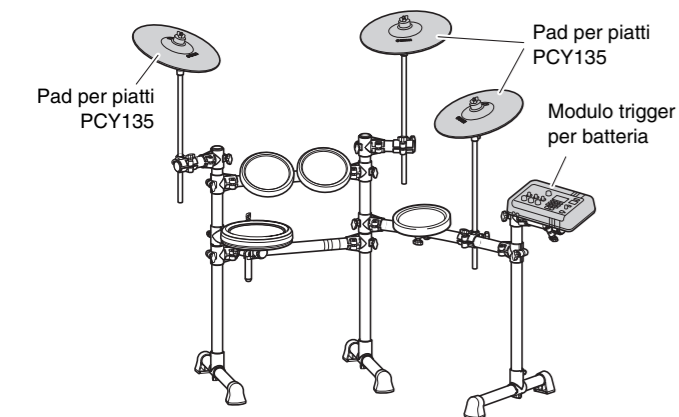


5. Allentare il galletto del supporto del charleston ① e rimuovere la frizione del charleston.
- * La frizione del charleston non è necessaria quando si assembla il kit di batteria elettronica nella modalità standard descritta in questo Manuale. Viene invece utilizzata la frizione del charleston fornita in dotazione con il pad charleston RHH135.
6. Rimuovere l'asta del charleston ② dal tubo superiore ③.
7. Inserire l'asta del charleston ② rimossa al punto 6 nel tubo inferiore ④ e avvitare nell'estremità.
8. Inserire il tubo superiore ⑤ sopra l'asta del charleston ② e serrare il galletto ② per fissarlo in posizione con la piastra di sostegno per i piatti approssimativamente al centro tra la parte superiore del tubo inferiore ④ e la parte superiore dell'asta del charleston ②.
9. Rimuovere il tampone in feltro fissato sopra la piastra di sostegno per i piatti. Questo elemento non è necessario quando si assembla il kit di batteria elettronica nella modalità standard descritta in questo Manuale.



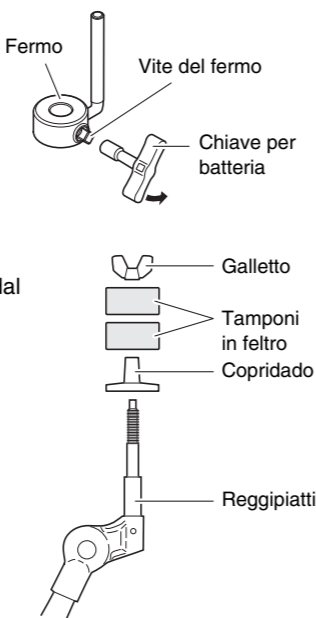
10. Assemblare il pad charleston RHH135.
- * Per ulteriori informazioni, consultare la sezione "Installazione" nel Manuale di istruzioni per RHH135.

Assemblaggio del modulo trigger per batteria e dei pad per piatti



Pad per piatti

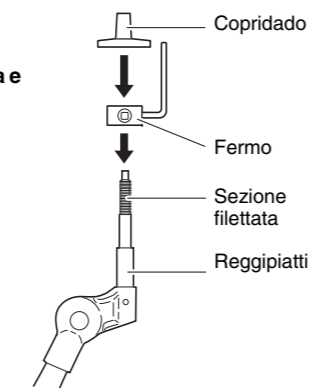
1. Utilizzando la chiave per batteria, allentare la vite del fermo.
2. Rimuovere il galletto, i due tamponi in feltro e il copridado dal reggiplatti.



3. Posizionare il fermo sul reggiplatti.

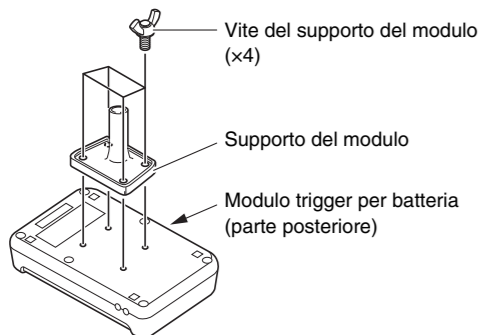
- * Se la vite del fermo non è stata allentata a sufficienza al precedente punto 1, potrebbe non essere possibile far passare il fermo attraverso l'asta del reggiplatti. In tal caso, allentare la vite del fermo quanto più possibile senza rimuoverla.

4. Riposizionare il copridado.
- * Ruotare il copridado per serrarlo sulla sezione filettata e fissarlo in posizione.

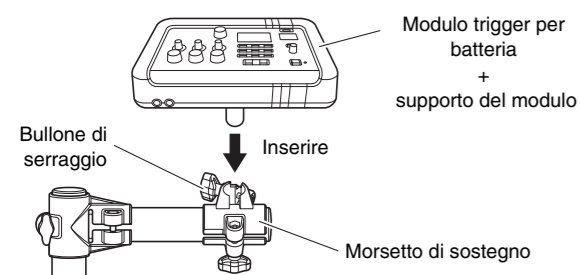


Modulo trigger per batteria

1. Fissare il supporto del modulo alla parte inferiore del modulo trigger per batteria utilizzando le viti del supporto del modulo.



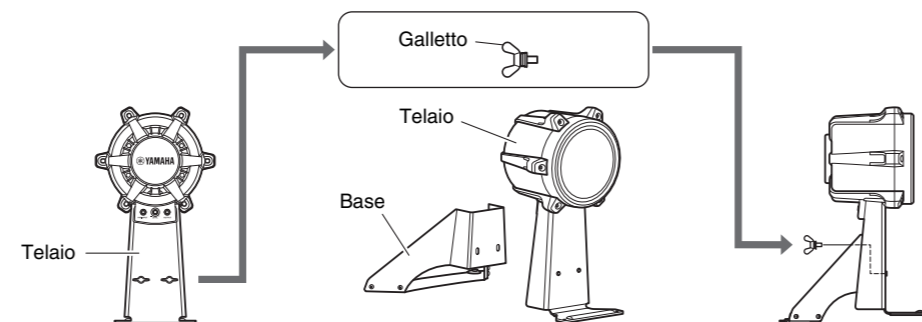
2. Inserire il supporto del modulo nel morsetto di sostegno, quindi stringere il bullone di serraggio per fissarlo in posizione.



Assemblaggio del pad kick

1. Se non si dispone di un tappetino antiscivolo per batteria (venduto a parte), stendere a terra un cartone per proteggere il pavimento da eventuali graffi.
2. Rimuovere i due galletti dal telaio del pad kick, quindi posizionarli nelle vicinanze.
3. Unire la base al telaio come mostrato a destra, quindi fissarla in posizione utilizzando i galletti rimossi dalla base al punto precedente.

NOTA
Per informazioni dettagliate sull'assemblaggio del pedale (venduto separatamente), consultare la sezione "Assemblaggio dell'unità KP90" nel Manuale di istruzioni del KP90.



4. Posizionare il supporto charleston e il pad kick come mostrato nell'esempio di assemblaggio standard nell'altro lato di questo foglio.

AVVISO

- Stendere a terra un tappetino antiscivolo per batteria (acquistabile separatamente) sotto il supporto charleston e il pad kick. In alternativa, stendere il cartone dell'imballaggio del kit di batteria o simile per evitare di graffiare il pavimento.
- Assicurarsi di non abbassare troppo il supporto centrale del rack per batteria elettronica poiché potrebbe entrare in contatto con il pad kick.

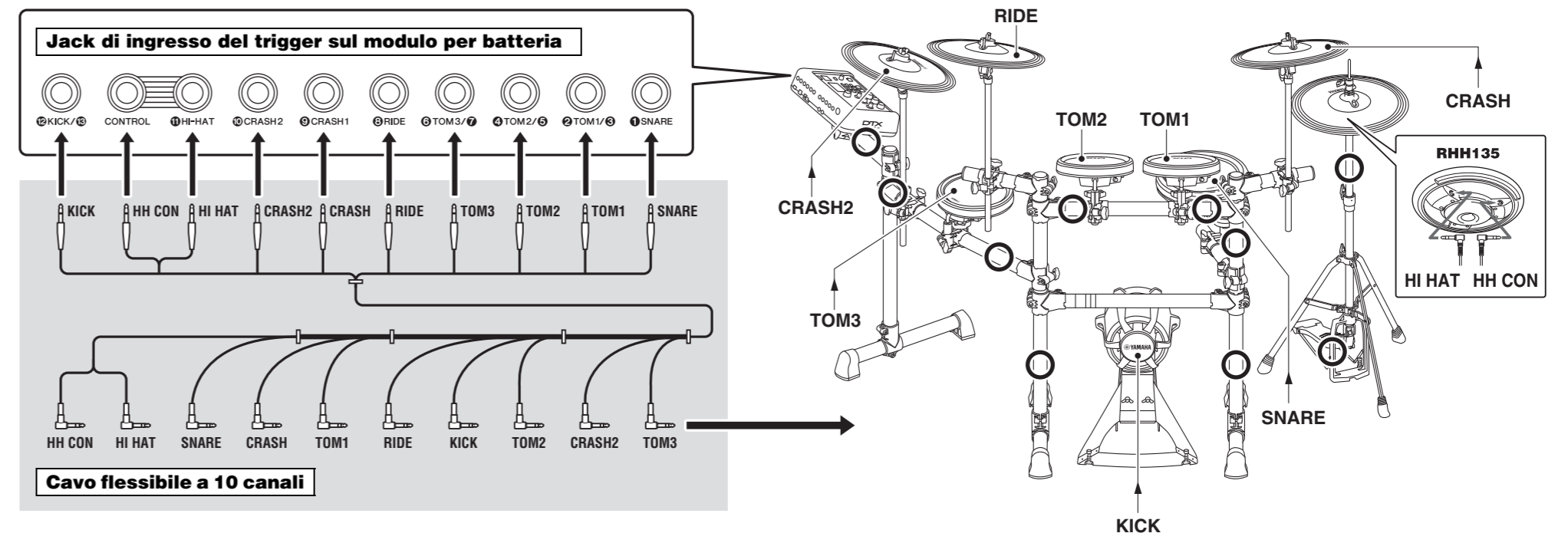
5. Collegare i pad al modulo trigger per batteria.

Collegare l'uscita di ciascun pad al jack di ingresso del trigger corrispondente sul modulo trigger per batteria, come descritto di seguito.

1. Inserire i connettori dritti del cavo flessibile a dieci canali nei jack di ingresso nella parte posteriore del modulo trigger per batteria.
- Quando si utilizza l'impostazione standard, sulle etichette di ciascuno dei connettori del cavo flessibile è indicato il nome del pad corrispondente.
2. Inserire i connettori a L del cavo flessibile a dieci canali nei pad corrispondenti.
3. Avvolgere i cavi per i pad di rullante, tom e piatti/charleston attorno ai fermacavi per evitare che si scolleghino accidentalmente.

AVVISO

Il piegamento eccessivo può danneggiare i cavi dei pad. Accertarsi quindi che i cavi non siano piegati ad angolo acuto quando sono avvolti sui fermacavi.



4. Utilizzando le apposite fascette fermacavi, fissare i cavi al rack per batteria elettronica nelle posizioni indicate dal cerchio nella figura a destra. (O)



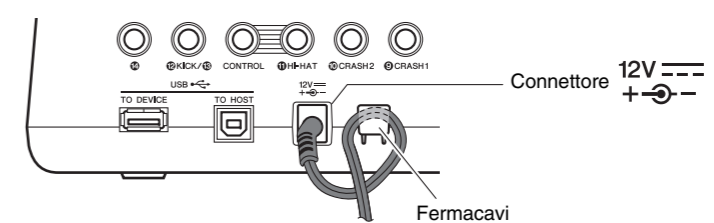
Se si fissa la fascetta fermacavi dal lato più vicino al modulo trigger per batteria, sarà più facile effettuare i collegamenti.

6. Collegare il modulo trigger per batteria all'alimentazione.

1. Collegare il cavo CC dell'adattatore CA al connettore 12V \pm . Fissare il cavo CC dell'adattatore CA attorno ai fermacavi in modo che rimanga in posizione.

ATTENZIONE

Il piegamento eccessivo può danneggiare il cavo CC dell'adattatore CA. Accertarsi, pertanto, che il cavo non sia piegato ad angolo acuto quando lo si avvolge attorno ai fermacavi. Ciò potrebbe causare incendi o scosse elettriche.



2. Collegare il cavo CA dell'adattatore a una presa di corrente.

7. Configurare il modulo trigger per batteria.

A seconda del kit di batteria elettronica in uso, selezionare la configurazione trigger "DTX6K3-X" o "DTX6K2-X" sul modulo trigger per batteria (per informazioni dettagliate sulla procedura di configurazione, fare riferimento a "Impostazioni iniziali (procedura guidata di configurazione del trigger)" nel Manuale di istruzioni di DTX-PRO).

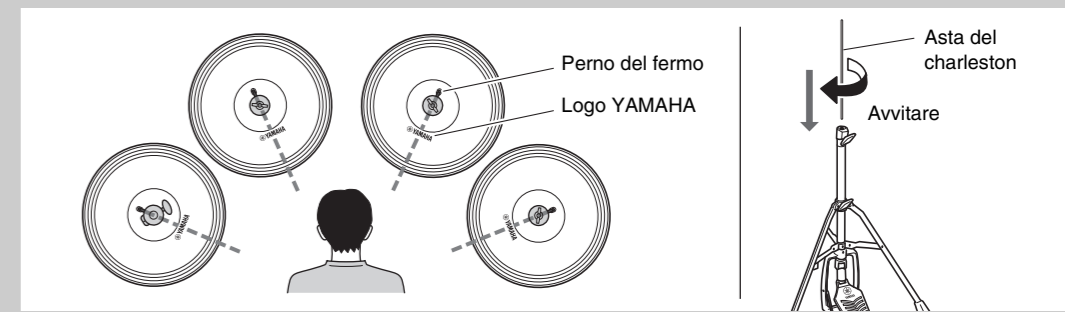


La selezione della configurazione del trigger è molto importante. La scelta di una configurazione errata inciderà negativamente sull'uso dello strumento. Utilizzare la configurazione trigger corretta corrispondente al kit di batteria elettronica in uso per performance ottimali.

Regolazione (LEVEL) di uscita del pad kick:
Regolare l'uscita trigger sull'impostazione desiderata mediante la manopola di regolazione del livello del pad kick KP90. Per ulteriori informazioni, consultare la sezione "Regolazione del livello di uscita" nel Manuale di istruzioni di KP90.

IMPORTANTE

- Per suonare in modo ottimale, colpire in prossimità del logo YAMAHA. Regolare l'altezza, l'angolo e l'orientamento dei pad per piatti e charleston su una posizione che permetta di colpire in modo naturale un'area prossima al logo YAMAHA. La posizione di impostazione corretta prevede che il logo YAMAHA dei pad per piatti e charleston sia direttamente visibile da parte dell'esecutore. Impostare la direzione del pad per piatti regolando il fermo come mostrato a destra. Impostare la direzione del pad charleston regolando la frizione del charleston.
- In questo modo l'asta del charleston risulterà più lenta e sarà possibile ruotare il pad charleston. Poiché ciò potrebbe influire negativamente sulle performance, avvitare periodicamente l'asta del charleston e regolare la posizione del pad charleston.



Il kit di batteria elettronica è ora pronto.

* Per istruzioni sull'accensione del modulo trigger per batteria, sulla verifica del suono e altri passaggi successivi, consultare il Manuale di istruzioni fornito in dotazione con il modulo.