



Microfono da superficie

# RM-TT

Manuale di riferimento

## INDICE

Informazioni .....	1
<b>INTRODUZIONE .....</b>	<b>2</b>
Software di utilità disponibile .....	2
Manuali disponibili .....	2
<b>CONTROLLI E FUNZIONI .....</b>	<b>3</b>
Pannello superiore/pannello laterale .....	3
Pannello inferiore.....	4
<b>SOFTWARE DI UTILITÀ DISPONIBILE .....</b>	<b>5</b>
Avvio della GUI Web Device Manager .....	5
<b>APPENDICE .....</b>	<b>8</b>
Diagramma a blocchi.....	8
Elenco dei registri degli avvisi.....	9
<b>SPIEGAZIONI .....</b>	<b>12</b>
Impostazioni direzionalità del microfono.....	12
Aggiornamento del firmware.....	14
Inizializzazione.....	14
<b>SPECIFICHE PRINCIPALI .....</b>	<b>15</b>

## Informazioni

---

- Le illustrazioni e le immagini presenti in questo manuale vengono fornite esclusivamente a scopo descrittivo.
- I nomi delle aziende e dei prodotti riportati in questo manuale sono marchi o marchi registrati dei rispettivi proprietari.
- Miglioriamo continuamente il software per i nostri prodotti. È possibile scaricare la versione più recente dal sito Web Yamaha.
- Questo documento si basa sulle specifiche più recenti al momento della pubblicazione. È possibile scaricare la versione più recente dal sito Web Yamaha.
- È vietata la riproduzione totale o parziale di questo manuale senza autorizzazione.

# INTRODUZIONE

Vi ringraziamo per aver acquistato il microfono da soffitto RM-TT Yamaha. È possibile fissare al soffitto di una sala conferenze il microfono cablato, uno dei dispositivi costituenti la soluzione a soffitto ADECIA.

Per un uso corretto e sicuro di tale prodotto, leggere prima attentamente questo manuale insieme al Manuale di installazione RM-TT (incluso con il prodotto).

## Software di utilità disponibile

---

È possibile utilizzare questo software di utilità per configurare l'unità a seconda dell'uso e dell'ambiente.

- |  |   |
|--|---|
| <input type="checkbox"/> <b>GUI Web “RM-TT Device Manager”</b> | Consente di usare un browser sul computer per configurare e utilizzare l'unità.   |
| <input type="checkbox"/> <b>RM Device Finder</b>               | Software applicativo per controllare i dispositivi ADECIA sulla rete. Rileva i dispositivi ADECIA sulla rete e visualizza Device Manager per ciascun dispositivo. |
| <input type="checkbox"/> <b>ProVisionaire Design</b>           | Software applicativo Windows per progettare e gestire un intero impianto audio costituito da una combinazione di vari dispositivi.                                |
| <input type="checkbox"/> <b>ProVisionaire Control</b>          | Software applicativo Windows che consente di controllare da remoto da un singolo pannello di controllo i parametri di vari dispositivi.                           |
| <input type="checkbox"/> <b>ProVisionaire Touch</b>            | Software applicativo iPad che consente di controllare da remoto i parametri di vari dispositivi da un singolo pannello di controllo.                              |

## Manuali disponibili

---

Descrive i manuali relativi al prodotto.

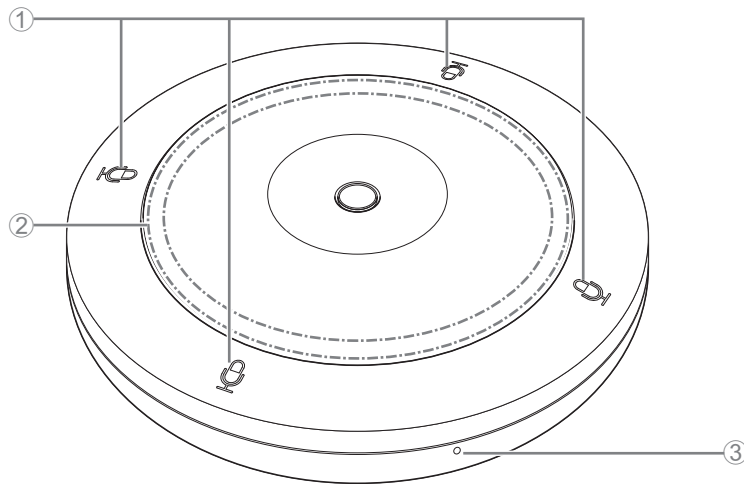
- |   |   |
|---|---|
| <input type="checkbox"/> <b>Manuale di installazione (incluso)</b>                            | Contiene le precauzioni per l'uso in sicurezza dell'unità e la procedura d'installazione.                                   |
| <input checked="" type="checkbox"/> <b>Manuale di riferimento (il presente manuale/ PDF)</b>  | Fornisce dettagli sul collegamento e l'uso dell'unità.  |
| <input type="checkbox"/> <b>Guida operativa GUI Web Device Manager</b>                        | Fornisce dettagli sulla GUI Web Device Manager, che consente di usare il computer per configurare e utilizzare l'unità.     |
| <input type="checkbox"/> <b>Specifiche del protocollo di controllo remoto della serie RM.</b> | Fornisce dettagli sulle informazioni di comando per acquisire e controllare informazioni sull'unità da dispositivi esterni. |
| <input type="checkbox"/> <b>Guida per l'utente ProVisionaire Design</b>                       | Fornisce dettagli sull'uso di ProVisionaire Design.   |
| <input type="checkbox"/> <b>Guida all'impostazione di ProVisionaire Control</b>               | Fornisce dettagli sull'uso di ProVisionaire Control.  |

I relativi software e manuali sono scaricabili dal seguente sito web.

▼ **Sito web Yamaha (Downloads)**  
<https://download.yamaha.com/>

# CONTROLLI E FUNZIONI

## Pannello superiore/pannello laterale



### ① Pulsanti/indicatori Mic

Condizione	Indicatore Mic	Stato dell'unità
In modalità commutazione: Pulsante Mic toccato	Illuminato in verde	Microfono acceso
In modalità commutazione: Pulsante Mic toccato	Illuminato in rosso (lampeggia ogni 2 secondi)	Microfono spento
In modalità Premi per parlare: Pulsante Mic toccato di continuo	Illuminato in verde	Microfono acceso mentre il pulsante è toccato
In modalità Premi per parlare: Pulsante Mic rilasciato	Illuminato in rosso (lampeggia ogni 2 secondi)	Microfono spento

**NOTA:** Premi per parlare è un metodo di comunicazione che consente di parlare solo tenendo premuto il pulsante. Non è possibile usare più dispositivi contemporaneamente per parlare. Per dettagli su come passare dalla modalità Commutazione a Premi per parlare e viceversa, consultare la guida operativa per la GUI Web Device Manager per RM-CR RM-CG RM-TT.

### ② Indicatore di stato

Condizione	Indicatore di stato	Stato dell'unità
In modalità commutazione: Pulsante Mic toccato	Illuminato in verde	Microfono acceso
In modalità commutazione: Pulsante Mic toccato	Illuminato in rosso	Microfono spento
In modalità Premi per parlare: Pulsante Mic toccato di continuo	Illuminato in verde	Microfono acceso mentre il pulsante è toccato
In modalità Premi per parlare: Pulsante Mic rilasciato	Illuminato in rosso	Microfono spento
Cavo LAN collegato alla porta Dante/PoE	Lampeggia in verde	In fase di avvio
È stato fatto clic sul l'icona di identificazione nella GUI Web	Lampeggia in bianco	In fase di risposta (alla funzione di identificazione)
Aggiornamento del firmware	Lampeggia rapidamente in bianco	Firmware in fase di aggiornamento
Aggiornamento del firmware	(dopo lampeggiamento rapido in bianco) Lampeggia rapidamente in verde	Aggiornamento firmware riuscito
–	Lampeggia in rosso	Si è verificato un errore
–	Lampeggia rapidamente in rosso	Si è verificato un errore grave

**NOTA:**

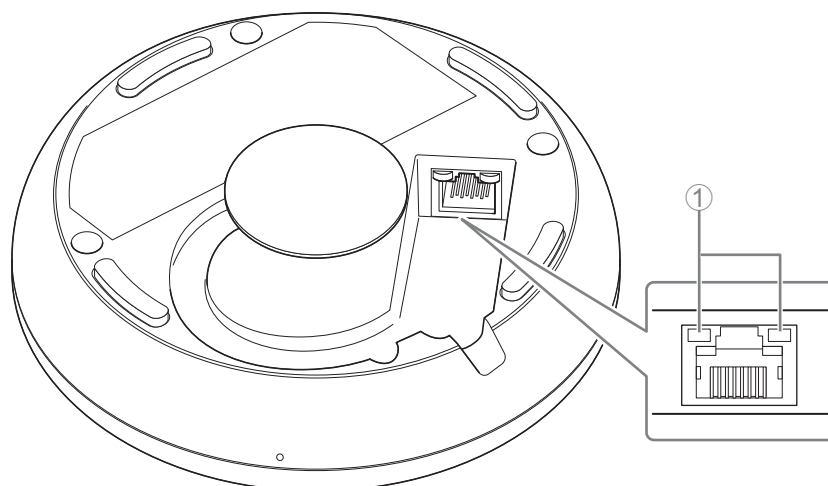
- L'indicatore di stato si illumina in base alla direzionalità del microfono.
- Le occorrenze di errori ed errori gravi vengono registrate nel registro degli avvisi. Per i dettagli, vedere a pagina 9.

### ③ Pulsante Reset

Condizione	Indicatore di stato	Stato dell'unità
Pulsante Reset premuto a lungo da 4 secondi a meno di 8 secondi, poi rilasciato	Lampeggia in blu due volte al secondo (durante la pressione prolungata/il ripristino)	Impostazioni correlate alla rete In attesa di ripristino/ripristino
Pulsante Reset premuto a lungo da 8 secondi a meno di 12 secondi, poi rilasciato	Lampeggia in blu tre volte al secondo (durante la pressione prolungata/il ripristino)	Tutte le impostazioni In attesa di ripristino/ripristino

**NOTA:** Utilizzare un oggetto a punta fine come un perno espulsore per premere il pulsante Reset.

## Pannello inferiore



### ① Indicatori della porta di rete (Porta Dante/PoE)

Indicatore della porta di rete	Stato dell'unità
Indicatore sinistro illuminato in verde	Collegamento disponibile
L'indicatore sinistro lampeggia in verde	Trasferimento dei dati
Indicatore sinistro spento	Collegamento non disponibile
Indicatore destro illuminato in verde	In funzione sul wordclock del dispositivo periferico (leader)
L'indicatore destro lampeggia in verde	Con la funzione di wordclock leader
L'indicatore destro lampeggia in arancione	Wordclock sbloccato

- AVVISO:**
- Quando si scollega il cavo LAN dalla porta Dante/PoE, attendere almeno cinque secondi prima di ricollegare il cavo. In caso contrario, potrebbero verificarsi danni o malfunzionamenti.
  - Con una rete Dante, non utilizzare la funzione EEE\* dello switch di rete. Sebbene le impostazioni di consumo elettrico reciproche vengano regolate automaticamente tra gli switch che supportano la funzione EEE, alcuni di questi non eseguono correttamente tale operazione. Di conseguenza, la funzione EEE dello switch potrebbe essere abilitata in modo inappropriato nella rete Dante, peggiorando le prestazioni di sincronizzazione del clock e interrompendo l'audio. Pertanto, tenere presente le indicazioni riportate di seguito.
    - Quando si utilizzano switch gestiti, disattivare la funzione EEE su tutte le porte utilizzate per Dante. Non utilizzare uno switch che non consente la disattivazione della funzione EEE.
    - Quando si utilizzano switch non gestiti, non utilizzare switch che supportano la funzione EEE. In tali switch, la funzione EEE non può essere disattivata.
- \* Funzione EEE (Energy-Efficient Ethernet): tecnologia che riduce il consumo elettrico dei dispositivi Ethernet durante i periodi di basso traffico di rete; nota anche come Green Ethernet o IEEE802.3az.

# SOFTWARE DI UTILITÀ DISPONIBILE

## Avvio della GUI Web Device Manager

Utilizzare la GUI Web “RM-TT Device Manager” per controllare/modificare le impostazioni di questa unità.

**IMPORTANTE:** Controllare/modificare le impostazioni al termine dell’installazione di questa unità. Per i dettagli sull’installazione, fare riferimento al Manuale di installazione RM-TT.

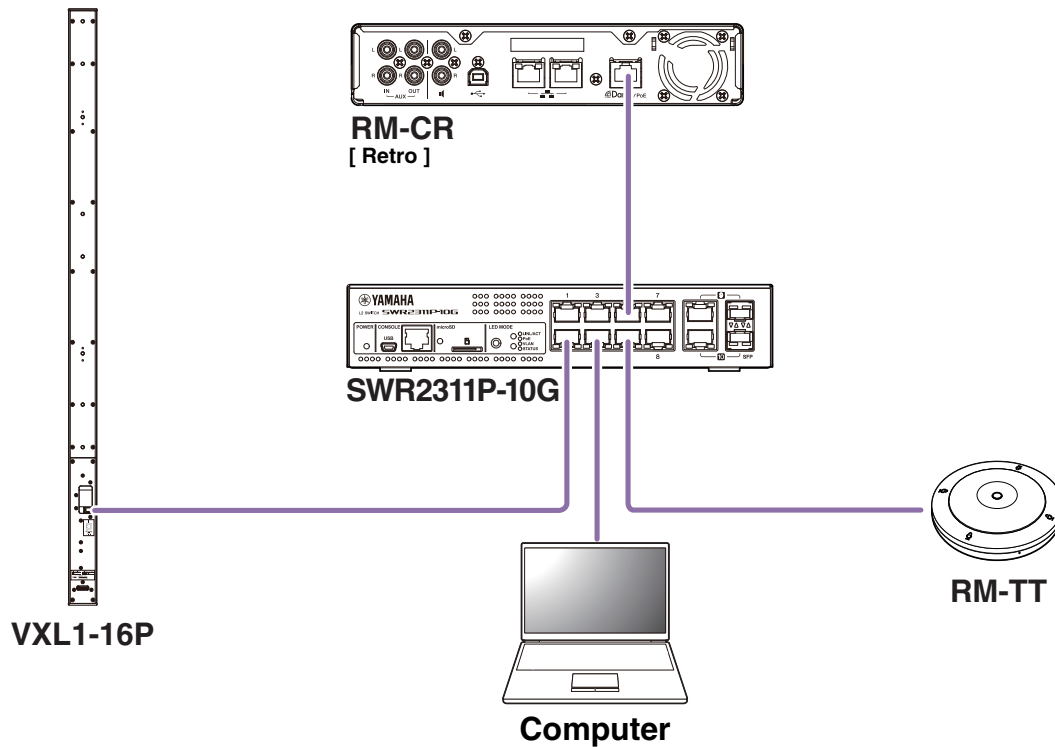
Preparare gli elementi seguenti.

- Computer
- Cavo LAN

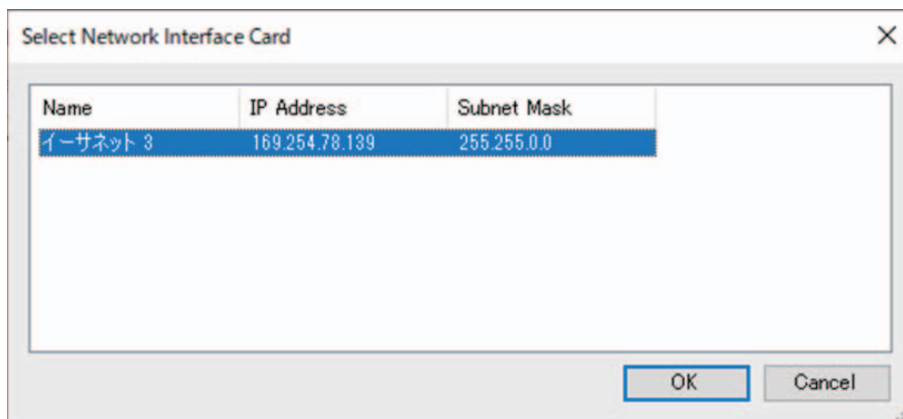
**1. Scaricare l’applicazione “RM Device Finder” dal sito web Yamaha (<http://download.yamaha.com/>), quindi avviarla.**

**NOTA:** Per dettagli su RM Device Finder, consultare la guida per l’utente incluso con RM Device Finder.

**2. Connettere il computer con un cavo LAN allo switch di rete a cui è connessa l’unità.**

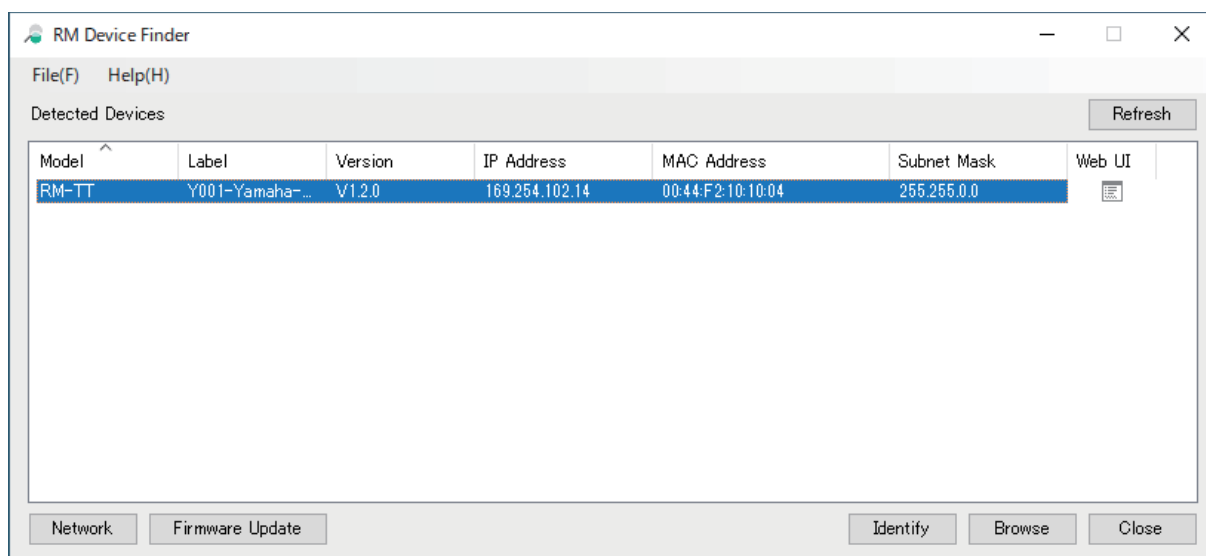


**3. Selezionare una rete nella finestra [Select Network Interface Card], quindi fare clic su [OK].**

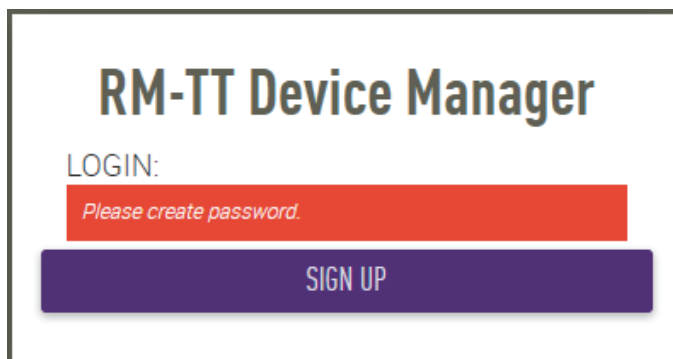


**4. Fare doppio clic sull'unità nella finestra [Detected Devices]. In alternativa, selezionare l'unità e fare clic sul pulsante [Browse].**

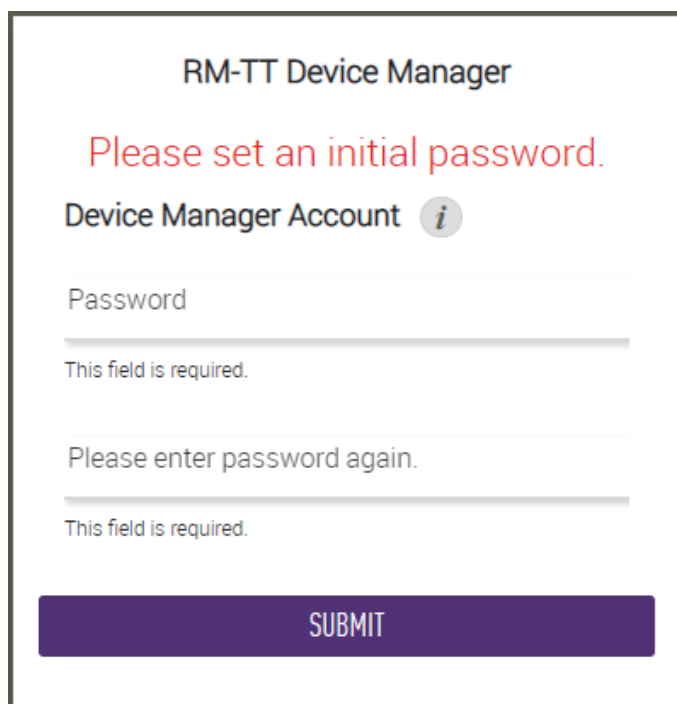
Viene visualizzata la prima finestra di login di RM-TT Device Manager.



**5. Fare clic sul pulsante [SIGN UP] nella prima finestra di login.**

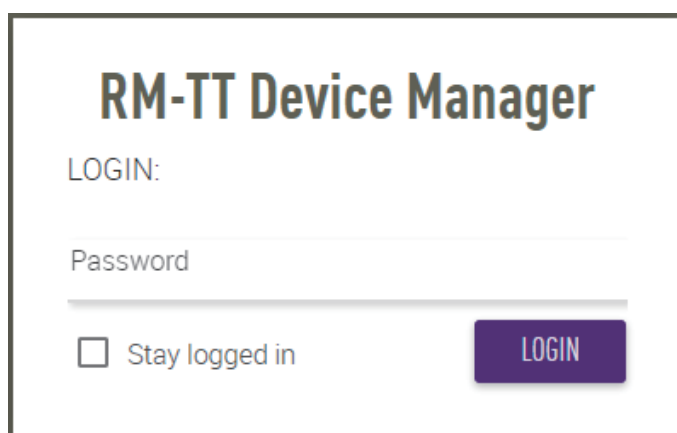


6. Specificare una password nella finestra delle impostazioni della password, quindi fare clic sul pulsante [SUBMIT].



The screenshot shows the 'RM-TT Device Manager' interface for setting an initial password. At the top, it says 'RM-TT Device Manager' and 'Please set an initial password.' Below this is the 'Device Manager Account' label with an information icon. There are two password input fields: the first is labeled 'Password' and has a 'This field is required.' message below it; the second is labeled 'Please enter password again.' and also has a 'This field is required.' message below it. A purple 'SUBMIT' button is at the bottom.

7. Digitare la password nella finestra di login, quindi fare clic sul pulsante [LOGIN].  
Viene visualizzata la finestra [HOME].



The screenshot shows the 'RM-TT Device Manager' login screen. It features the title 'RM-TT Device Manager' and the label 'LOGIN:'. Below this is a 'Password' input field. At the bottom left, there is a checkbox labeled 'Stay logged in'. At the bottom right, there is a purple 'LOGIN' button.

L'avvio è completato.

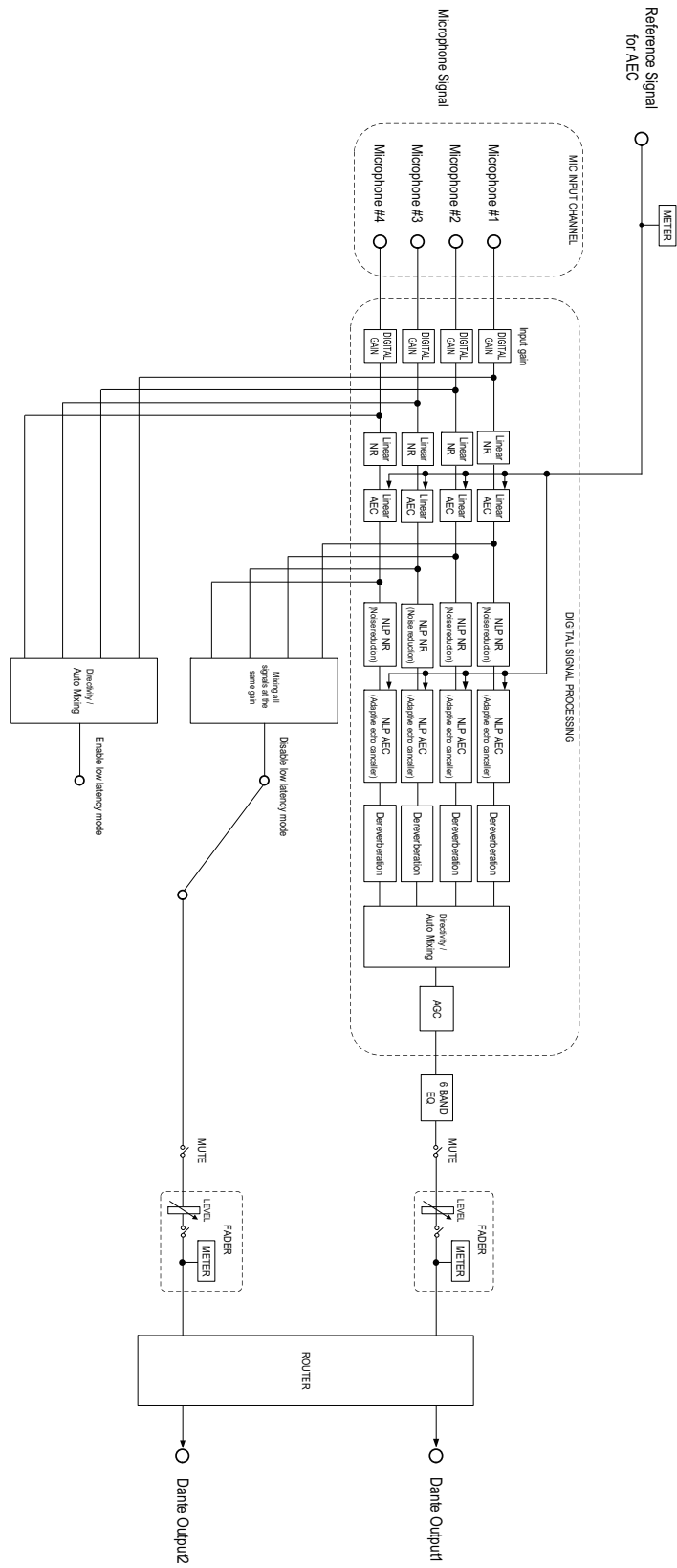
**NOTA:** Per dettagli sull'uso di RM-TT Device Manager, consultare le rispettive guide operative per la GUI Web Device Manager per RM-CR, RM-CG e RM-TT.

È possibile scaricare la versione più recente di software e manuali dal sito Web Yamaha.

▼ Sito web Yamaha (Downloads)  
<https://download.yamaha.com/>

# APPENDICE

## Diagramma a blocchi





## Elenco dei registri degli avvisi

Fornisce dettagli sui principali messaggi del registro degli allarmi contenuti nei file di registro. È possibile scaricare il file di registro tramite [TOOLS]→[Logs].

Messaggio visualizzato	Descrizione	Azione
[0x010B0020] important mic CH* broken	CH* microfono importante rotto.	Contattare il rivenditore Yamaha locale.
[0x000a0000] Dante hardware error	Dante non è stato avviato correttamente.	Spegnere l'unità, attendere almeno sei secondi, quindi riaccenderla. Se il problema non si risolve, inizializzare la memoria. Se anche in questo caso il problema continua a persistere, contattare il rivenditore Yamaha locale.
[0x01070003] Firmware update failed, because of *	Si è verificato un errore nell'aggiornamento del firmware.	Controllare il file del firmware nelle pagine di aggiornamento del firmware della GUI Web.
[0x01070004] Firmware update failed, because of internal error		Spegnere l'unità, attendere almeno sei secondi, quindi riaccenderla. Se il problema persiste, contattare il rivenditore Yamaha locale.
[0x01050009] Web UI internal failure	Si è verificato un errore interno nella GUI Web.	Spegnere l'unità, attendere almeno sei secondi, quindi riaccenderla. Se il problema non si risolve, inizializzare le impostazioni. Se anche in questo caso il problema continua a persistere, contattare il rivenditore Yamaha locale.
[0x01010007] failed to start audio proc	L'audio del dispositivo non è stato avviato correttamente.	Spegnere l'unità, attendere almeno sei secondi, quindi riaccenderla. Se il problema non si risolve, inizializzare la memoria. Se anche in questo caso il problema continua a persistere, contattare il rivenditore Yamaha locale.
[0x00010000] System error	Il dispositivo non è stato avviato correttamente.	
[0x00010001] Power unstable	Il dispositivo non alimenta come al solito.	Collegarsi a uno switch compatibile con PoE. Se questa soluzione non risolve il problema, spegnere l'unità, attendere almeno sei secondi, quindi riaccendere l'unità. Se anche in questo caso il problema continua a persistere, contattare il rivenditore Yamaha locale.
[0x01060001] Syslog setting error	Impossibile aggiornare i server di trasferimento syslog.	Spegnere l'unità, attendere almeno sei secondi, quindi riaccenderla. Se il problema non si risolve, inizializzare le impostazioni.
[0x01060003] logging error	Impossibile riavviare la registrazione.	
[0x010B0044] Automatic audio tuning failed, because of internal error.	La sintonizzazione automatica dell'audio non è riuscita perché si è verificato un errore interno.	Spegnere l'unità, attendere almeno sei secondi, quindi riaccenderla. Provare di nuovo. Se il problema persiste, contattare il rivenditore Yamaha locale.
[0x000a0001] Dante started in fail safe mode	Dante è stato avviato in modalità provvisoria.	Eseguire Failsafe Recovery utilizzando lo strumento di aggiornamento del firmware di Audinate.
[0x000a0002] Unable to configure Dante, because the Dante device is locked.	Dante è attualmente limitato alle impostazioni di controllo perché il dispositivo è bloccato.	Sbloccare il blocco del dispositivo utilizzando Dante Controller o controllare le impostazioni di Dante Domain Manager.
[0x010C0001] Resume data lost	Le impostazioni salvate nella memoria interna sono state perse.	Inizializzare la memoria. Se il problema persiste, contattare il rivenditore Yamaha locale.

Messaggio visualizzato	Descrizione	Azione
[0x010C0002] Saving setting data failed	Il dispositivo non è stato avviato correttamente.	Spegnere l'unità, attendere almeno sei secondi, quindi riaccenderla. Se il problema non si risolve, inizializzare la memoria. Contattare il rivenditore Yamaha locale se il problema continua a persistere.
[0x010D0001] CPU temperature too high	La temperatura della CPU è troppo elevata.	Spegnere l'unità e lasciare raffreddare la CPU. Accendere di nuovo l'unità. Se la temperatura è ancora troppo elevata, controllare l'ambiente di installazione. Se la ventola di raffreddamento è intasata da sporcizia o da un oggetto, procedere con la pulizia.
[0x00070003] Too many devices on the network	Troppi dispositivi sono connessi alla rete.	Ridurre il numero di dispositivi connessi alla rete.
[0x01100010] Configuration import failed, because of file download failure (*)	L'importazione della configurazione non è riuscita a causa di un errore di download del file.	Controllare la rete, le impostazioni dell'indirizzo del server, l'esistenza del file di configurazione sul server.
[0x01100011] Configuration import failed, because of file format error (*)	L'importazione della configurazione non è riuscita a causa di un errore di formato di file.	Controllare il contenuto e il formato del file di configurazione.
[0x01100012] Configuration import transfer failed, because of wrong filename or peripheral disconnected (*)	Il trasferimento dell'importazione della configurazione non è riuscito a causa di un nome file errato o di una periferica scollegata.	Controllare il nome file e lo stato di connessione del dispositivo periferico.
[0x01100013] Configuration import failed, because the system is busy (*)	L'importazione della configurazione non è riuscita perché il sistema è occupato.	Controllare lo stato del dispositivo e riprovare. Se il problema persiste, aggiornare il firmware o eseguire il reset di tutte le impostazioni.
[0x01100014] Configuration import failed, because of internal error (*)	L'importazione della configurazione non è riuscita a causa di un errore interno.	Riprovare. Se il problema persiste, aggiornare il firmware o eseguire il reset di tutte le impostazioni.
[0x01090001] Schedule data lost	I dati di programmazione salvati nella memoria interna sono stati persi.	Se il problema si verifica spesso, contattare il rivenditore Yamaha locale.
[0x01080001] Peripheral communication error	Un dispositivo periferico nel sistema non è stato trovato nella rete.	Accendere tutti i dispositivi periferici nel sistema e assicurarsi che siano connessi correttamente alla rete.
[0x01010005] Factory reset failed	Il ripristino alle impostazioni di fabbrica non è riuscito.	-
[0x01010006] * reset failed	Il reset parziale non è riuscito.	
[0x01050002] Web UI login failure by *	Si è verificato un errore di accesso alla GUI Web da (indirizzo IP).	Controllare la password.
[0x01090004] Scheduling event failed, because of *	L'evento di pianificazione non è riuscito.	Controllare il numero di eventi pianificati.
[0x010B0040] Audio processing restarted	Si è verificato un errore di elaborazione audio, quindi è stato eseguito un riavvio.	Se il problema si verifica spesso, contattare il rivenditore Yamaha locale.

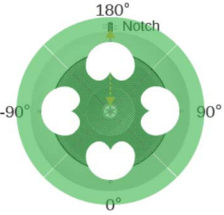
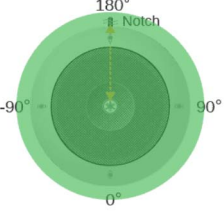
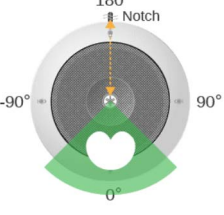
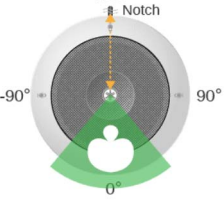
Messaggio visualizzato	Descrizione	Azione
[0x01010013] SNMP error	Impossibile avviare operazione SNMP.	Spegnere l'unità, attendere almeno sei secondi, quindi riaccenderla. Se il problema non si risolve, inizializzare la memoria. Contattare il rivenditore Yamaha locale se il problema persiste.
[0x010f0004] IEEE802.1X restart failed	Operazione d'avvio IEEE802.1X non riuscita.	Spegnere l'unità, attendere almeno sei secondi, quindi riaccenderla. Contattare il rivenditore Yamaha locale se il problema persiste.

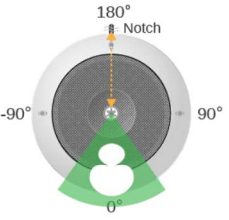
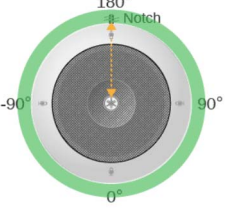
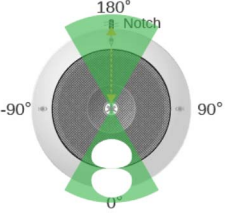
# SPIEGAZIONI

## Impostazioni direzionalità del microfono

È possibile impostare la direzionalità del microfono di RM-TT su uno dei seguenti valori. È possibile specificare la direzionalità via [AUDIO]→[MICROPHONE SETTINGS]→[Directivity] nella GUI Web “RM-TT Device Manager”.

- Auto voice tracking (Rilevamento automatico della voce)
- Omnidirectional (Omnidirezionale)
- Cardioid (Cardioide)
- Supercardioid (Supercardioide)
- Hypercardioid (Ipercardioide)
- Troid (Toroide)
- Bidirectional (Bidirezionale)

<p><b>Auto voice tracking</b></p> 	<p><b>Auto voice tracking (Rilevamento automatico della voce):</b> Con questa impostazione, il microfono punta direttamente sulla voce dell'oratore. Questa è l'impostazione predefinita.</p>
<p><b>Omnidirectional</b></p> 	<p><b>Omnidirectional (Omnidirezionale):</b> con questa impostazione, tutti gli elementi del microfono rimangono sempre attivi, consentendo la ripresa simultanea di più voci. Questa impostazione è adatta per l'uso in ambienti silenziosi e senza riverbero.</p>
<p><b>Cardioid</b></p> 	<p><b>Cardioid (Cardioide):</b> con questa impostazione, è possibile puntare la ripresa della voce in una direzione specifica. È possibile selezionare fino a quattro direzioni. L'impostazione è adatta a situazioni in cui l'oratore rimane nella stessa posizione relativamente al microfono. Con [Cardioid], si deve selezionare un metodo di missaggio automatico.</p>
<p><b>Supercardioid</b></p> 	<p><b>Supercardioid (Supercardioide):</b> questa impostazione è la stessa di [Cardioid] ma con una figura polare più stretta.</p>

<p><b>Hypercardioid</b></p> 	<p><b>Hypercardioid (Ipercardioide):</b>  questa impostazione è la stessa di [Cardioid] e [Supercardioid] ma con un direzionalità ancora più stretta di [Supercardioid].</p>
<p><b>Toroid</b></p> 	<p><b>Troid (Toroide):</b>  con questa impostazione, il fuoco è sul suono sullo stesso piano orizzontale del microfono. L'impostazione è adatta per l'uso in ambienti con una fonte di rumore sopra al microfono.</p>
<p><b>Bidirectional</b></p> 	<p><b>Bidirectional (Bidirezionale):</b>  con questa impostazione, il fuoco è su due posizioni l'una opposta all'altra (180°). L'impostazione è adatta all'uso quando gli oratori si trovano l'uno di fronte all'altro.</p>

## Aggiornamento del firmware

---

Esistono molteplici modi per aggiornare il firmware.

### Uso di RM Device Finder

RM Device Finder è un software applicativo per rilevare e controllare i dispositivi ADECIA sulla rete. È possibile anche utilizzarlo per aggiornare il firmware di ciascun dispositivo.

Per le procedure operative, consultare la guida per l'utente di RM Device Finder inclusa con RM Device Finder.

### Uso della GUI Web “RM-TT Device Manager”

È possibile aggiornare il firmware tramite [TOOLS]→[Processing]→[FIRMWARE UPDATE] nella GUI Web “RM-TT Device Manager”.

Per le procedure operative, consultare la guida operativa per la GUI Web Device Manager per RM-CR RM-CG RM-TT.

### Uso della GUI Web “RM-CR Device Manager”

Utilizzando la GUI Web “RM-CR Device Manager”, è possibile aggiornare il firmware dei dispositivi periferici, come per esempio RM-CG e RM-TT, contemporaneamente al firmware di RM-CR.

È possibile aggiornare il firmware tramite [TOOLS]→[Update]→[FIRMWARE UPDATE] nella GUI Web “RM-CR Device Manager”.

Per le procedure operative, consultare la guida operativa per la GUI Web Device Manager per RM-CR RM-CG RM-TT.

È possibile scaricare la versione più recente di software di utilità, file del firmware e manuali dal sito seguente.

#### ▼ Sito web Yamaha (Downloads)

<https://download.yamaha.com/>

## Inizializzazione

---

Esistono due modi per inizializzare un RM-TT: tramite il pulsante di ripristino sull'unità e tramite la GUI Web “RM-TT Device Manager”.

Per dettagli sull'uso del pulsante di ripristino sull'unità, consultare “CONTROLLI E FUNZIONI” nel presente manuale.

In alternativa, è possibile inizializzare tramite [TOOLS]→[Configuration]→[RESET DEFAULTS] nella GUI Web “RM-TT Device Manager”.

Per le procedure operative, consultare la guida operativa per la GUI Web Device Manager per RM-CR RM-CG RM-TT.

# SPECIFICHE PRINCIPALI

## Specifiche generali

<b>Dimensioni</b>	L 140,0 mm × P 140,0 mm × A 40,0 mm (sporgenze escluse)	
<b>Peso</b>	310 g	
<b>Requisiti energetici</b>	PoE (IEEE802.3af), CC48 V	
<b>Consumo massimo</b>	4,5 W	
<b>In uso</b>	<b>Temperatura</b>	0 °C – 40 °C
	<b>Umidità</b>	30% – 90% (senza condensa)
<b>Conservazione</b>	<b>Temperatura</b>	–20 °C – 60 °C
	<b>Umidità</b>	20% – 90% (senza condensa)
<b>Indicatori</b>	<ul style="list-style-type: none"><li>• Microfono</li><li>• Stato</li><li>• Porta di rete</li></ul>	
<b>Numero massimo di connessioni a RM-CR</b>	14 (massimo 16 quando non si usa VXL1-16P)	
<b>Accessori</b>	<ul style="list-style-type: none"><li>• Adattatore per montaggio su scrivania : 1</li><li>• Vite di montaggio : 3</li><li>• Distanziatore : 3</li><li>• Manuale di installazione : 1</li></ul>	

## Specifiche di rete

<b>Porta Dante/PoE</b>	<ul style="list-style-type: none"><li>• Audio Dante/Controllo Dante</li><li>• Telecomando</li><li>• PoE</li><li>• Requisiti per i cavi: CAT5e o categoria superiore, STP</li></ul>
------------------------	--

## Specifiche audio

<b>Risposta in frequenza</b>	160 Hz – 16 kHz (–10 dB)
<b>Frequenza di campionamento</b>	48 kHz
<b>Profondità bit</b>	24 bit
<b>Latenza</b>	Predefinito <ul style="list-style-type: none"><li>• 46 [ms] (con direzionalità diversa da toroide)</li><li>• 50 [ms] (con direzionalità toroide)</li></ul> Modalità a bassa latenza <ul style="list-style-type: none"><li>• 20 [ms] (con direzionalità diversa da toroide)</li><li>• 23 [ms] (con direzionalità toroide)</li></ul>
<b>Ingresso/uscita audio (Dante)</b>	1 ingresso x2 uscite <ul style="list-style-type: none"><li>• In1 : Segnale di riferimento AEC</li><li>• Out1 : uscita del mix dei raggi</li><li>• Out2 : uscita del mix dei raggi (con semplice elaborazione)</li></ul>
<b>Livello di pressione sonora (SPL) massimo in ingresso (0 dBFS)</b>	106,8 dB SPL
<b>Rumore autonomo</b>	6,3 dBA SPL
<b>Rapporto segnale-rumore (Rif. 94 dB SPL a 1 kHz)</b>	87,7 dBA
<b>Sensibilità</b>	–12,8 dBFS/Pa
<b>Gamma dinamica</b>	100,5 dBA
<b>Elaborazione del segnale</b>	<ul style="list-style-type: none"><li>• Tracciamento vocale automatico</li><li>• Figura polare selezionabile: Cardioide, ipercardioide, supercardioide, omnidirezionale, birezionale, toroide</li><li>• AEC, riduzione del rumore, deriverberazione, mixer automatico, AGC, equalizzatore parametrico utente, guadagno in uscita</li></ul>