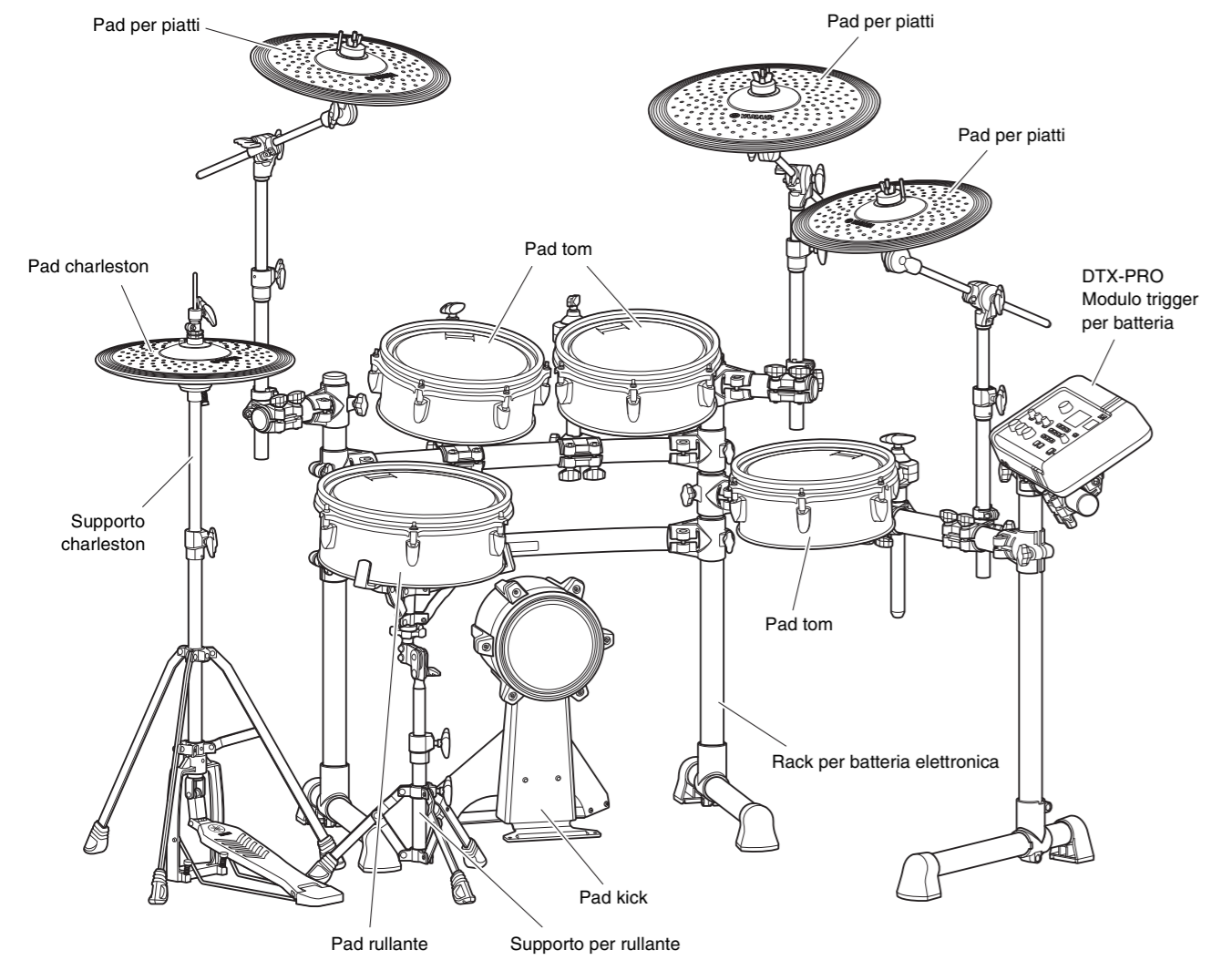


Grazie per aver acquistato l'ELECTRONIC DRUM KIT Yamaha DTX8K-X o DTX8K-M. Questo kit di batteria elettronica può essere utilizzato in casa o in studio, oppure sul palco per esibizioni dal vivo. Per un corretto assemblaggio e un uso sicuro, leggere attentamente questo Manuale di assemblaggio prima dell'utilizzo. Inoltre, dopo averlo letto, conservarlo al sicuro per averlo a portata di mano in caso di riferimento futuro.

Il presente Manuale descrive la procedura di assemblaggio standard per i kit di batteria elettronica DTX8K-X/DTX8K-M. Copre l'assemblaggio, il cablaggio e la configurazione del modulo trigger per batteria del kit.

Le illustrazioni mostrano il kit di batteria elettronica DTX8K-X, ma le informazioni si applicano al modello DTX8K-M (tranne laddove indicato).

### Esempio di assemblaggio standard



### IMPORTANTE

Il presente Manuale descrive il processo di assemblaggio di un set di pad e di un modulo trigger per batteria a un rack per batteria elettronica RS8 già assemblato. Prima di iniziare le operazioni riportate di seguito, assicurarsi di assemblare il rack RS8 come descritto nel Manuale di istruzioni fornito con il rack.

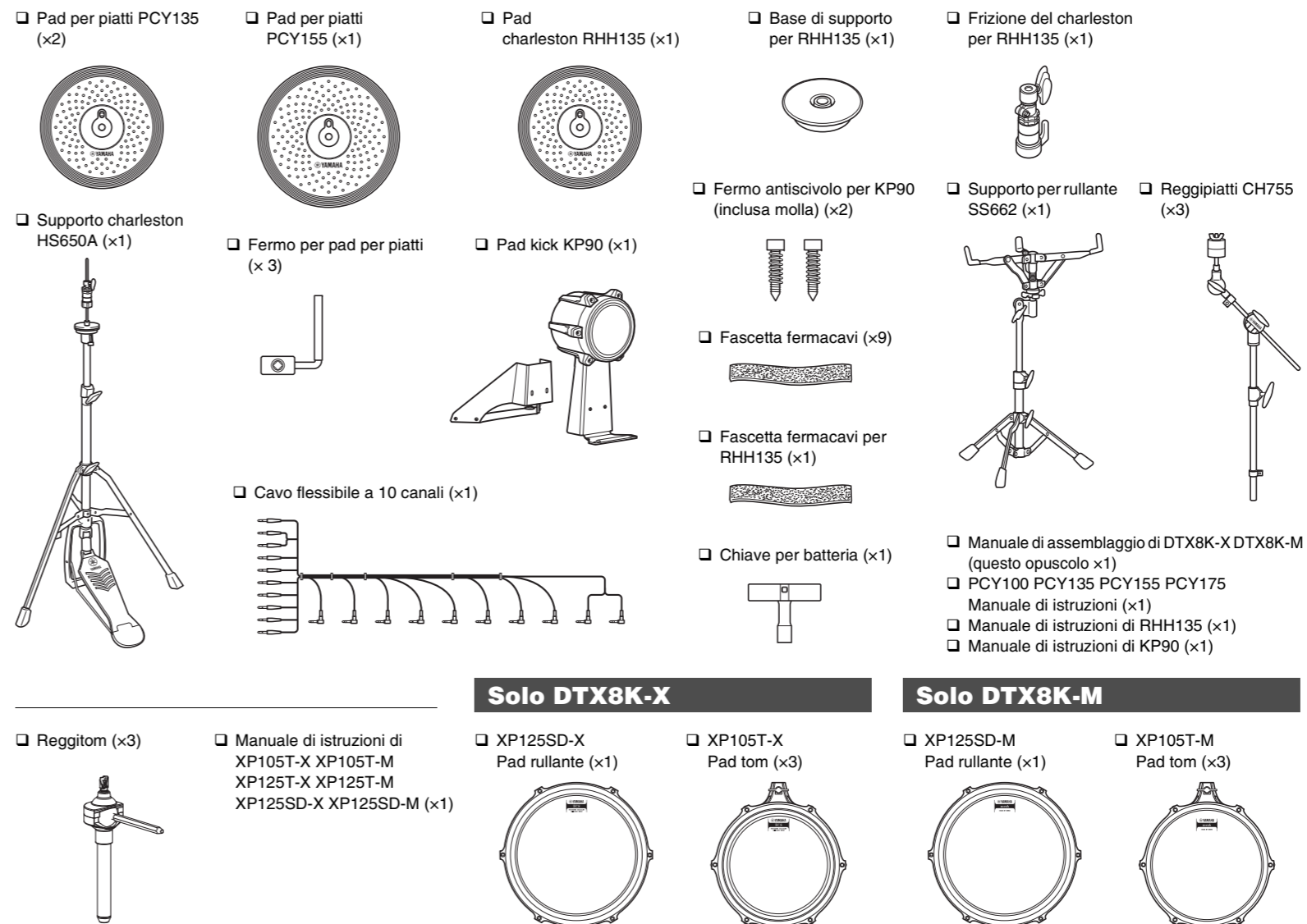
### AVVISO

Stendere a terra un tappetino antiscivolo per batteria (venduto a parte) sotto il supporto charleston e il pad kick. In alternativa, stendere il cartone dell'imballaggio del kit di batteria o simile per evitare di graffiare il pavimento.

## 1 Aprire le confezioni per verificarne il contenuto.

Dopo aver aperto le confezioni contenenti il kit di batteria elettronica, verificare che siano presenti tutti i componenti riportati di seguito.

### Componenti di DTX8K-X e DTX8K-M



- Rack per batteria elettronica RS8 (x1)
- Manuale di istruzioni di RS8 (x1)

- Modulo trigger per batteria DTX-PRO (x1)

- Supporto del modulo (x1)
- Vite del supporto del modulo (x4)

- Adattatore CA (x1)
- \* Potrebbe non essere incluso a seconda del paese di acquisto. Per ulteriori informazioni, contattare il rivenditore Yamaha.

- Manuale di istruzioni di DTX-PRO (x1)
- Cubase AI Download information (x1)

## 2 Assemblare il rack per batteria elettronica RS8.

Per le istruzioni di assemblaggio del rack per batteria elettronica RS8, consultare il relativo Manuale di istruzioni.

## 3 Assemblare i pad e il modulo trigger per batteria al rack per batteria elettronica.

## PRECAUZIONI Leggere attentamente prima di procedere.

Le precauzioni riportate di seguito servono a garantire l'utilizzo corretto e sicuro del kit di batteria elettronica, senza che si verifichino lesioni alle persone o danni agli oggetti. Le precauzioni sono estremamente importanti per garantire la sicurezza e devono essere osservate scrupolosamente.

- \* Dopo aver letto il Manuale di assemblaggio, conservarlo in un luogo sicuro e facilmente accessibile per poterlo consultare in futuro.
- \* Leggere anche il Manuale di assemblaggio e/o il Manuale di istruzioni forniti con i pad e il rack.

### ATTENZIONE La mancata osservanza delle precauzioni indicate di seguito potrebbe provocare lesioni e/o danni agli oggetti.

- Assemblare il prodotto nella sequenza corretta seguendo le istruzioni di assemblaggio in questo Manuale. Inoltre, assicurarsi di serrare regolarmente i bulloni. In caso contrario potrebbero verificarsi danni al prodotto o lesioni alle persone.
- L'assemblaggio di questo prodotto non deve essere eseguito da bambini, in quanto potrebbero ferirsi. Un adulto deve sempre supervisionare l'assemblaggio di questo prodotto.
- Prestare attenzione ai bordi dei reggipiatti e dei reggitom, in quanto le loro estremità sono affilate e potrebbero causare lesioni personali.
- I fermi antiscivolo dei pad kick e dei foot pedal hanno le estremità appuntite. Per evitare lesioni, prestare la massima attenzione quando si maneggiano questi componenti.
- Verificare che i bulloni e gli elementi di fissaggio siano serrati in modo corretto durante l'installazione del prodotto. Inoltre, procedere lentamente quando si allentano i bulloni. Se tale precauzione non viene osservata, i pad potrebbero cadere o il rack potrebbe capovolgersi provocando possibili lesioni.
- Non collocare il prodotto in posizione instabile, per evitare che cada.
- Durante l'installazione di questo kit di batteria elettronica, assicurarsi che cavi e altri componenti siano disposti in modo sicuro. Se si inciampa su un cavo, il kit potrebbe cadere e provocare lesioni.
- Non alterare il prodotto, per evitare lesioni personali oppure il danneggiamento o il deterioramento del prodotto.
- Non sedersi o camminare sul rack. Il rack potrebbe ribaltarsi o danneggiarsi e causare lesioni.

- \* Le illustrazioni riportate in questo Manuale hanno solo uno scopo informativo e potrebbero differire da quanto visualizzato sullo strumento.
- \* I nomi delle aziende e dei prodotti riportati in questo Manuale sono marchi o marchi registrati dai rispettivi proprietari.
- \* Il contenuto del presente Manuale si applica alle ultime specifiche tecniche a partire dalla data di pubblicazione. Per ottenere la versione più recente del Manuale, accedere al sito Web Yamaha e scaricare il file corrispondente. Dal momento che le specifiche tecniche, le apparecchiature e gli accessori venduti separatamente potrebbero variare a seconda del paese in cui viene distribuito il prodotto, verificarle con il rivenditore Yamaha.

### ATTENZIONE La mancata osservanza delle precauzioni indicate di seguito potrebbe provocare lesioni e/o danni agli oggetti.

- Prestare attenzione a non ferirsi o pizzicarsi le mani o le dita quando si regolano i morsetti.
- Prestare attenzione alle estremità e all'interno dei tubi. Schegge metalliche e simili potrebbero provocare lesioni alle dita.
- Non mettere mani o piedi sotto un supporto del charleston, un pad kick o un foot pedal. Ciò potrebbe causare lesioni.
- Non collegare batterie acustiche al rack per batterie elettroniche. I morsetti potrebbero venire danneggiati e le batterie potrebbero cadere e provocare lesioni.
- Conservare le piccole parti fuori dalla portata dei bambini. Un bambino potrebbe involontariamente ingerirle.
- Non avvicinarsi allo strumento durante un evento sismico. Le scosse telluriche potrebbero determinare lo spostamento o il ribaltamento dello strumento, con conseguente danneggiamento dello strumento stesso o di parti di esso, e causare lesioni.
- Le operazioni di trasporto o di spostamento dello strumento devono essere eseguite da almeno due persone. Il sollevamento dello strumento da parte di una sola persona potrebbe causare lesioni alla schiena, altri tipi di lesioni o danni allo strumento stesso.

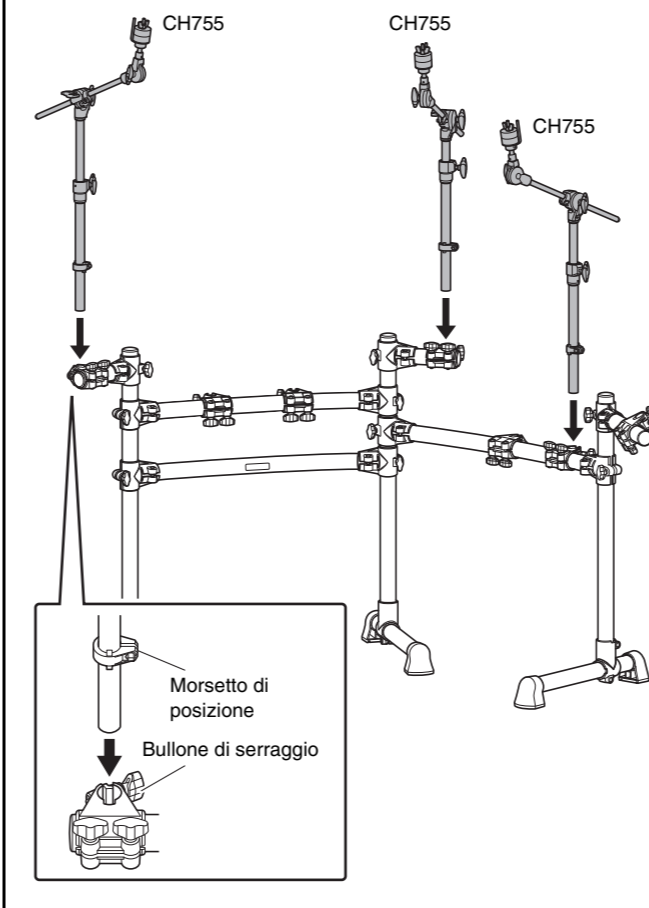
### AVVISO: Precauzioni relative all'uso

- Afferrare la spina, non il cavo, per collegare e scollegare i cavi. Inoltre, non posizionare oggetti pesanti sui cavi ed evitare qualsiasi contatto con estremità taglienti. La mancata osservanza di tali precauzioni può determinare la rottura dei cavi e il mancato collegamento.
- Non salire sul kit di batteria elettronica né collocarvi sopra oggetti pesanti. La mancata osservanza di questa precauzione potrebbe determinare un funzionamento non corretto.
- Non utilizzare o conservare il prodotto in punti molto caldi (luce diretta del sole, vicino a un radiatore, in un'auto chiusa e così via) o molto umidi (bagno, all'esterno durante la pioggia e così via). Potrebbe conseguire la deformazione, lo scolorimento, il danneggiamento o il deterioramento del prodotto.
- Pulire il prodotto con un panno morbido, asciutto o leggermente inumidito. Non utilizzare diluenti per vernici, solventi, alcol, detersivi liquidi o salviette imbevute di sostanze chimiche.

### Assemblaggio dei reggipiatti

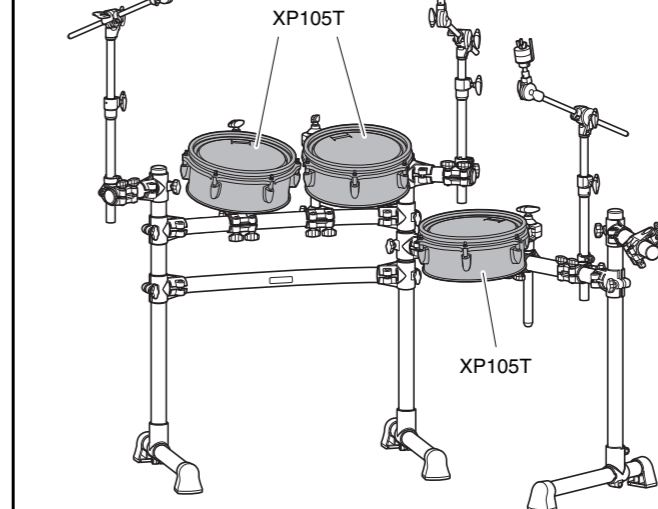
1. Assemblare i reggipiatti (CH755 x 3) sul rack per batteria elettronica come mostrato di seguito, quindi stringere il bullone di serraggio per fissare il supporto in posizione.

**NOTA**  
È possibile modificare la posizione di un morsetto di posizione per contrassegnare le impostazioni per configurazioni future ed evitare modifiche accidentali durante le performance musicali. Assicurarsi di fissare il morsetto di posizione usando la chiave per batteria dopo aver spostato il morsetto.

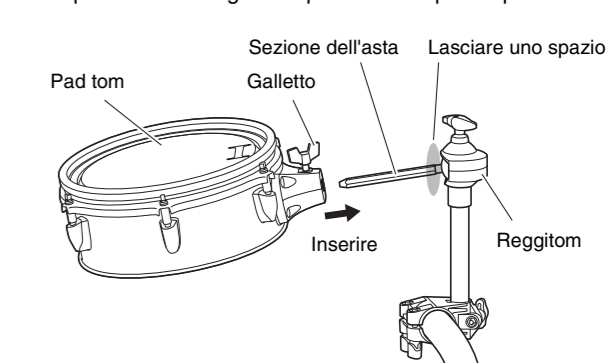
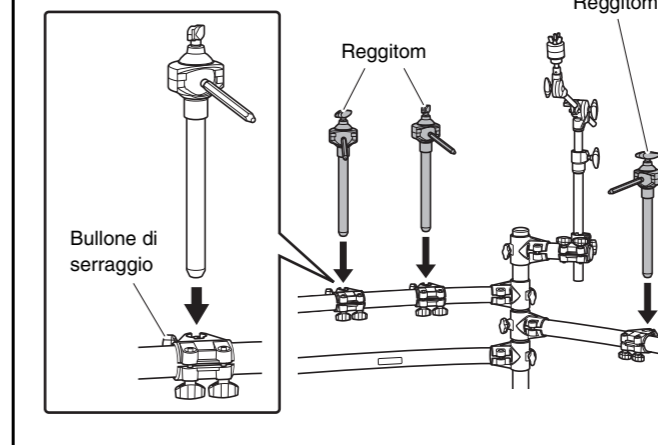


### Assemblaggio dei pad tom

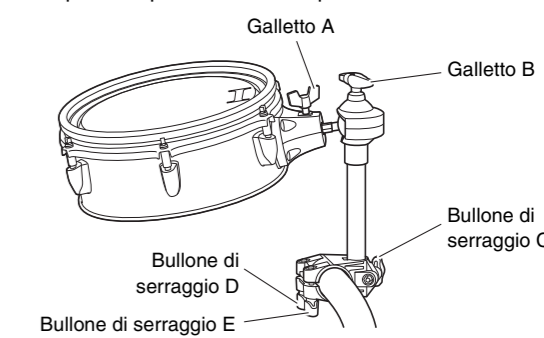
2. Spingere i pad tom sulle aste dei reggitom. Lasciare uno spazio di circa 1,3 cm tra la base del reggitom e il pad tom, quindi serrare il galletto per fissare il pad in posizione.



1. Assemblare i reggitom (x 3) sul rack per batteria elettronica come mostrato sopra, quindi stringere il bullone di serraggio per fissare il supporto in posizione.



3. Allentare i galletti da A a D e i bulloni di serraggio da C a E come illustrato di seguito per regolare l'altezza e l'angolazione del pad. Una volta effettuato il corretto posizionamento, accertarsi di serrare di nuovo i bulloni in modo appropriato prima di procedere con l'operazione successiva.



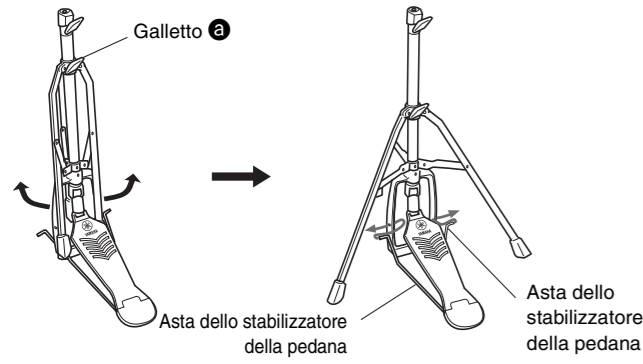
### AVVISO

Prima di iniziare a suonare, stringere ogni volta i bulloni della chiave per batteria in modo che non vi siano vibrazioni o allentamenti della pelle, al fine di prevenire malfunzionamenti. Fare riferimento a "Regolazione della tensione della pelle" nel Manuale di istruzioni di XP105T-X XP105T-M XP125T-X XP125T-M XP125SD-X XP125SD-M.

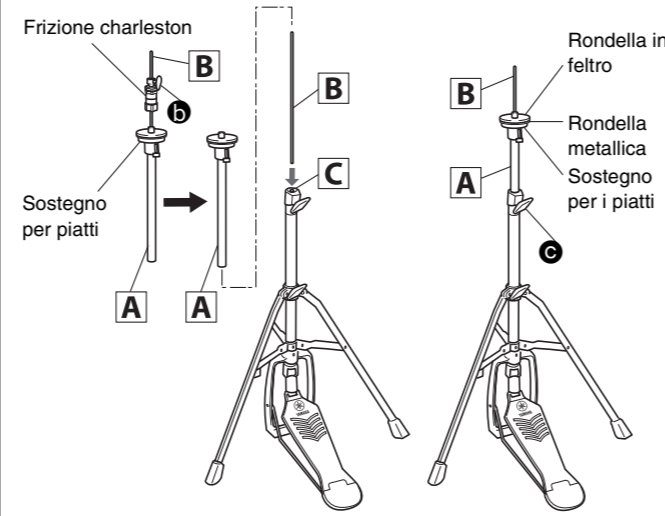


## Assemblaggio del supporto charleston

1. Se non si dispone di un tappetino antiscivolo per batteria (venduto a parte), stendere a terra un cartone per proteggere il pavimento da eventuali graffi.
2. Allentare il galletto del supporto del charleston **Ⓐ**.
3. Aprire le tre gambe, come illustrato di seguito, quindi serrare di nuovo il galletto **Ⓐ** per bloccarle in posizione.
4. Inserire le aste dello stabilizzatore della pedana nei fori del telaio, come mostrato di seguito.

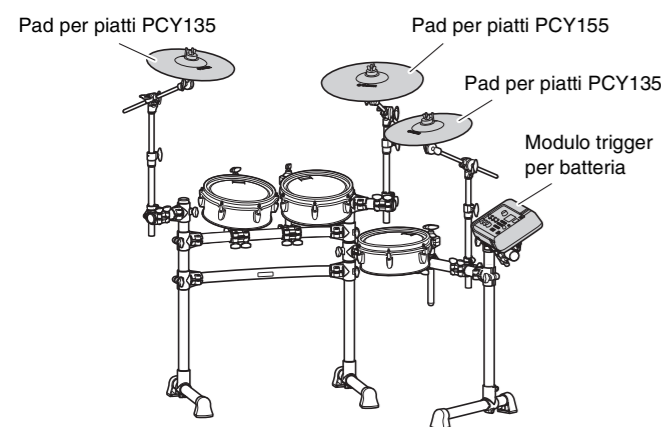


5. Allentare il galletto del supporto del charleston **Ⓐ** e rimuovere la frizione del charleston.
6. Rimuovere l'asta del charleston **Ⓐ** dal tubo superiore **Ⓐ**.
7. Inserire l'asta del charleston **Ⓐ** rimossa al punto 6 nel tubo inferiore **Ⓒ** e avvitare nell'estremità.
8. Inserire il tubo superiore **Ⓐ** sopra l'asta del charleston **Ⓐ** e serrare il galletto **Ⓐ** per fissarlo in posizione con il sostegno per i piatti approssimativamente al centro tra la parte superiore del tubo inferiore **Ⓒ** e la parte superiore dell'asta del charleston **Ⓐ**.
9. Rimuovere il tampone in feltro fissato sopra il sostegno per i piatti.



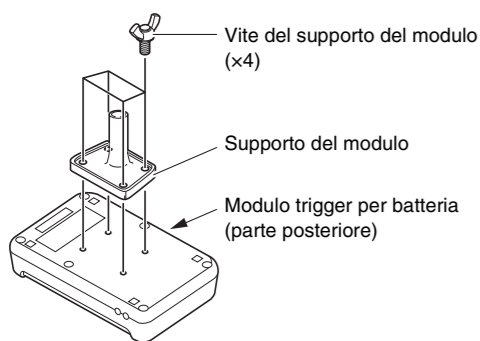
10. Assemblare il pad charleston RHH135.

## Assemblaggio del modulo trigger per batteria e dei pad per piatti

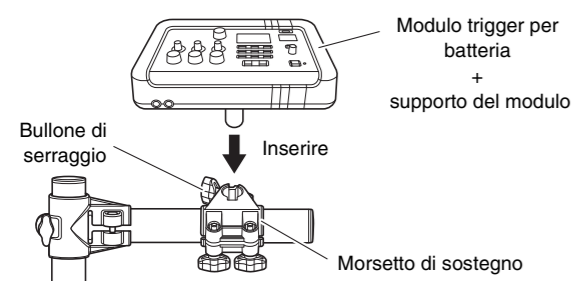


### Modulo trigger per batteria

1. Fissare il supporto del modulo alla parte inferiore del modulo trigger per batteria utilizzando le viti del supporto del modulo.

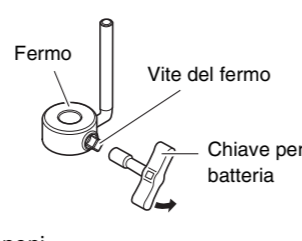


2. Inserire il supporto del modulo nel morsetto di sostegno, quindi stringere il bullone di serraggio per fissarlo in posizione.

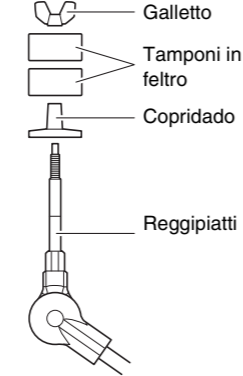


### Pad per piatti

1. Utilizzando la chiave per batteria, allentare le viti del fermo.



2. Rimuovere il galletto, i due tamponi in feltro e il copridado dal reggiplatti.

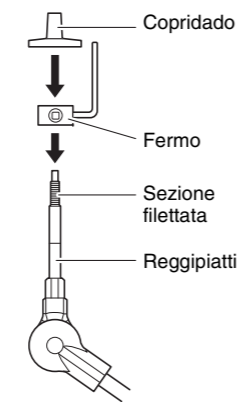


3. Posizionare il fermo sul reggiplatti.

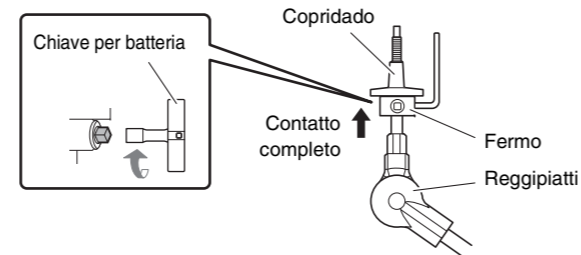
- \* Se la vite non è stata allentata a sufficienza al punto 1 qui sopra, potrebbe non essere possibile far passare il fermo attraverso il foro per l'asta del reggiplatti. In tal caso, allentare la vite del fermo quanto più possibile senza rimuoverla.

4. Riposizionare il copridado.

- \* Ruotare il copridado per serrarlo sulla sezione filettata e fissarlo in posizione.



5. Quando il fermo è completamente a contatto con la superficie inferiore del copridado, come illustrato di seguito, stringere la vite del fermo utilizzando la chiave per batteria.



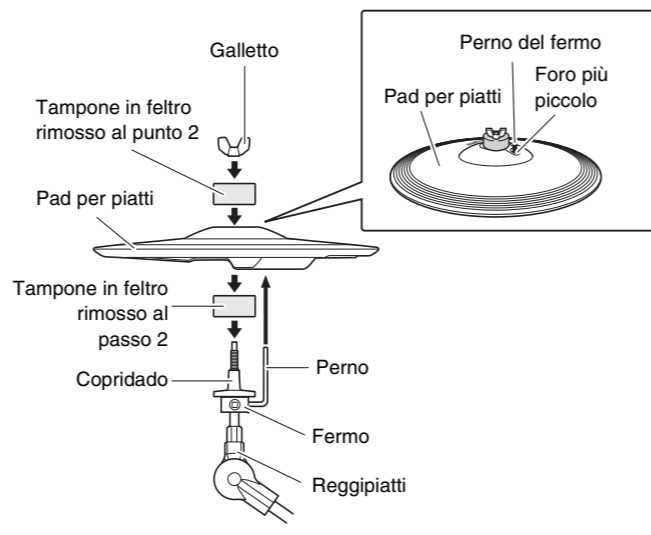
6. Posizionare sul reggiplatti uno dei tamponi in feltro rimossi al punto 2.

7. Montare il pad sul supporto dei piatti. Abbassare il pad in posizione facendo passare l'asta del reggiplatti attraverso il foro al centro. Una volta in posizione, il perno del fermo deve trovarsi all'interno del foro più piccolo del pad.

- \* Se si suona l'unità pad senza che il perno del fermo sia posizionato completamente all'interno del foro più piccolo, potrebbe fuoriuscire e cadere mentre si suona. È dunque molto importante assicurarsi che il fermo sia fissato come illustrato al precedente punto 5.

8. Montare sul reggiplatti l'altro tampone in feltro rimosso al punto 2.

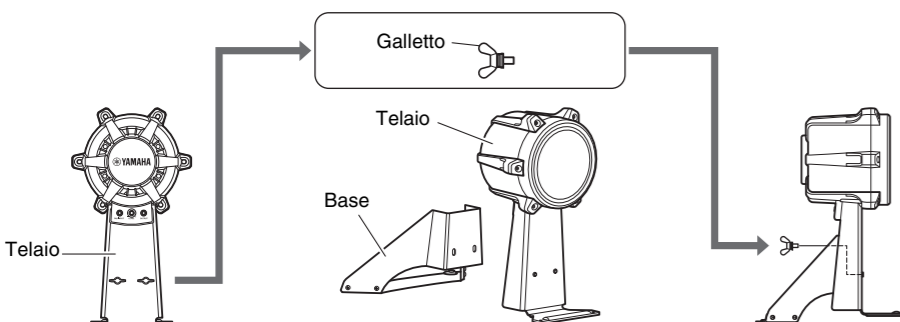
9. Serrare il galletto per fissare il pad al reggiplatti.



## Assemblaggio del pad kick

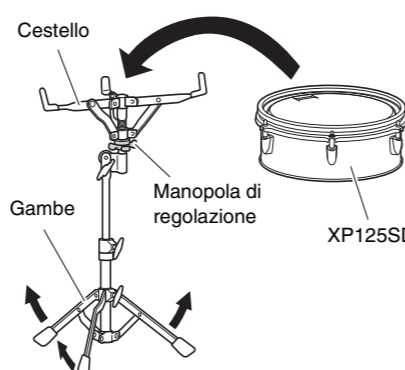
1. Se non si dispone di un tappetino antiscivolo per batteria (venduto a parte), stendere a terra un cartone per proteggere il pavimento da eventuali graffi.
2. Rimuovere i due galletti dal telaio del pad kick, quindi posizionarli nelle vicinanze.
3. Unire la base al telaio come mostrato di seguito, quindi fissarla in posizione utilizzando i galletti rimossi dalla base al punto precedente.

**NOTA**  
Per informazioni dettagliate sull'assemblaggio del foot pedal (venduto separatamente), consultare la sezione "Assemblaggio dell'unità KP90" nel Manuale di istruzioni del KP90.



## Assemblaggio del supporto per rullante e del pad rullante

1. Aprire le gambe del supporto per rullante e posizionarlo in piedi sul pavimento.
2. Aprire il cestello del supporto per rullante, installare il pad rullante nel cestello, regolare il cestello e serrare la manopola di regolazione per fissare il pad ed evitare che si muova.



**AVVISO**  
Prima di iniziare a suonare, stringere ogni volta i bulloni della chiave per batteria in modo che non vi siano vibrazioni o allentamenti della pelle, al fine di prevenire malfunzionamenti. Fare riferimento a "Regolazione della tensione della pelle" nel Manuale di istruzioni di XP105T-X XP105T-M XP125T-X XP125T-M XP125SD-X XP125SD-M.

4. Posizionare il supporto charleston, il pad kick e il supporto del rullante come mostrato nell'esempio di assemblaggio standard nell'altro lato di questo foglio.

### AVVISO

- \* Stendere a terra un tappetino antiscivolo per batteria (acquistabile separatamente) sotto il supporto charleston e il pad kick. In alternativa, stendere il cartone dell'imballaggio del kit di batteria o simile per evitare di graffiare il pavimento.
- \* Assicurarsi di non abbassare troppo il supporto centrale del rack per batteria elettronica poiché potrebbe entrare in contatto con il pad kick.

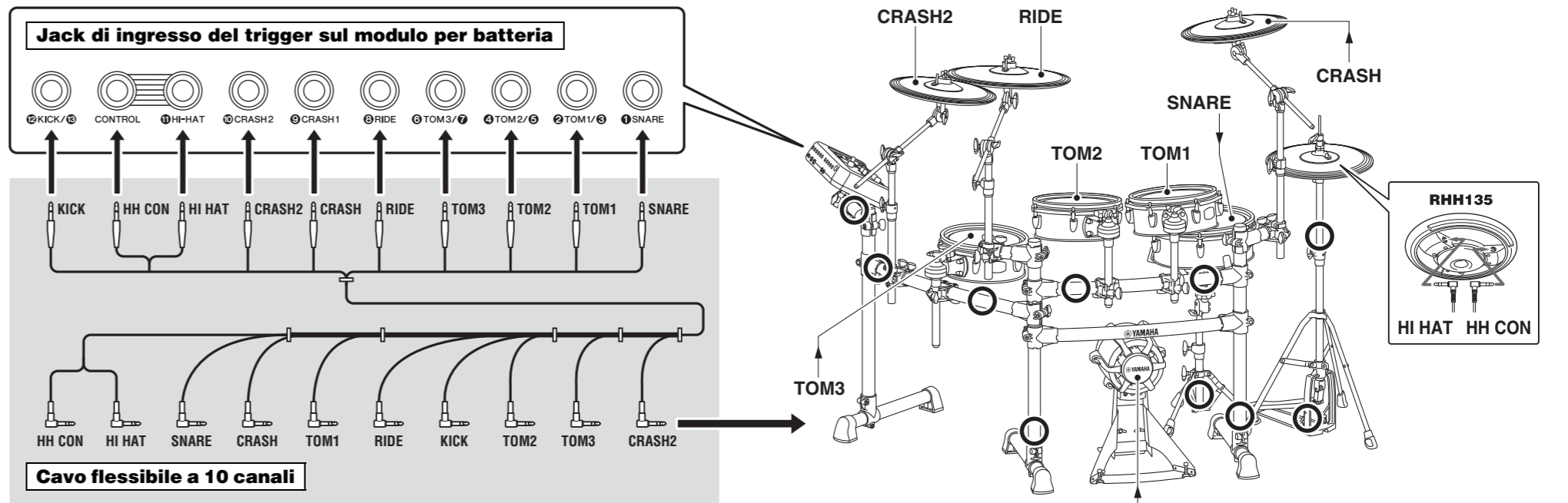
5. Collegare i pad al modulo trigger per batteria.

Collegare l'uscita di ciascun pad al jack di ingresso del trigger corrispondente sul modulo trigger per batteria, come descritto di seguito.

1. Inserire i connettori dritti del cavo flessibile a dieci canali nei jack di ingresso nella parte posteriore del modulo trigger per batteria.
2. Quando si utilizza l'impostazione standard, sulle etichette di ciascuno dei connettori del cavo flessibile è indicato il nome del pad corrispondente.
3. Avvolgere i cavi per i pad di rullante, tom e piatti/charleston attorno ai fermacavi per evitare che si scolleghino accidentalmente.

### AVVISO

Il piegamento eccessivo può danneggiare i cavi dei pad. Accertarsi quindi che i cavi non siano piegati ad angolo acuto quando sono avvolti sui fermacavi.



4. Utilizzando le apposite fascette fermacavi, fissare i cavi al rack per batteria elettronica nelle posizioni indicate dal cerchio nella figura a destra. (O)



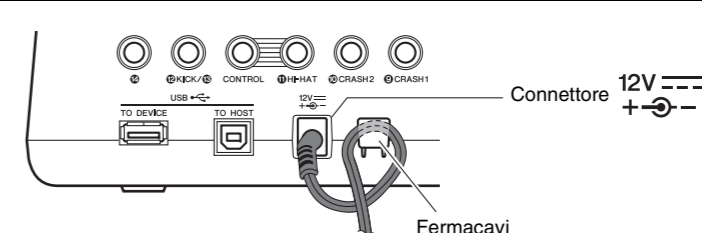
Se si fissa la fascetta fermacavi dal lato più vicino al modulo trigger per batteria, sarà più facile effettuare i collegamenti.

6. Collegare il modulo trigger per batteria all'alimentazione.

1. Collegare il cavo CC dell'adattatore CA al connettore 12V. Fissare il cavo CC dell'adattatore CA attorno ai fermacavi in modo che rimanga in posizione.

### ATTENZIONE

Il piegamento eccessivo può danneggiare il cavo CC dell'adattatore CA. Accertarsi, pertanto, che il cavo non sia piegato ad angolo acuto quando lo si avvolge attorno ai fermacavi. Ciò potrebbe causare incendi o scosse elettriche.



2. Collegare il cavo CA dell'adattatore a una presa di corrente.

7. Configurare il modulo trigger per batteria.

A seconda del kit di batteria elettronica in uso, selezionare la configurazione trigger "DTX8K-X" o "DTX8K-M" sul modulo trigger per batteria (per informazioni dettagliate sulla procedura di configurazione, fare riferimento a "Impostazioni iniziali (procedura guidata di configurazione del trigger)" nel Manuale di istruzioni di DTX-PRO).

### IMPORTANTE

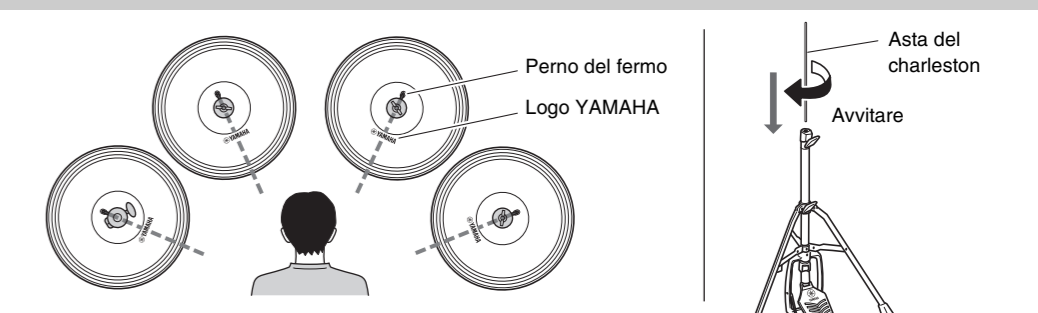
Le lettere alla fine del nome del modello ("X" o "M") indicano il tipo di pad. "X" rappresenta i prodotti TCS e "M" rappresenta i prodotti mesh. La selezione di un'impostazione di trigger errata influirà negativamente sulla performance, poiché il rilevamento della percussione sulla batteria varia a seconda del tipo di pad. Utilizzare la configurazione trigger corretta corrispondente al kit di batteria elettronica in uso per performance ottimali.

**Regolazione (LEVEL) di uscita del pad kick:**  
Regolare l'uscita trigger sull'impostazione desiderata mediante la manopola di regolazione del livello del pad kick KP90. Per ulteriori informazioni, consultare la sezione "Regolazione del livello di uscita" nel Manuale di istruzioni di KP90.

### IMPORTANTE

Per suonare in modo ottimale, colpire in prossimità del logo YAMAHA. Regolare l'altezza, l'angolo e l'orientamento dei pad per piatti e charleston su una posizione che permetta di colpire in modo naturale un'area prossima al logo YAMAHA. La posizione di impostazione corretta prevede che il logo YAMAHA dei pad per piatti e charleston sia direttamente visibile da parte dell'esecutore. Impostare la direzione del pad per piatti regolando il fermo come mostrato a destra. Impostare la direzione del pad charleston regolando la frizione del charleston.

In questo modo l'asta del charleston risulterà più lenta e sarà possibile ruotare il pad charleston. Poiché ciò potrebbe influire negativamente sulle performance, avvitare periodicamente l'asta del charleston e regolare la posizione del pad charleston.



**Il kit di batteria elettronica è ora pronto.** Per istruzioni sull'accensione del modulo trigger per batteria, sulla verifica del suono e altri passaggi successivi, consultare il Manuale di istruzioni fornito in dotazione con il modulo.