

**El reverso contiene la versión en español del Manual de instrucciones.**

**PRECAUZIONI**

**LEGGERE ATTENTAMENTE PRIMA DI CONTINUARE**

\* Conservare questo manuale in un luogo sicuro per future consultazioni.

**AVVERTENZA**

Attenersi sempre alle precauzioni di base indicate di seguito per evitare il rischio di lesioni gravi o addirittura di morte conseguente a scosse elettriche, cortocircuiti, danni, incendi o altri pericoli. Tali precauzioni includono, fra le altre, quelle indicate di seguito:

**Non aprire**

Questo dispositivo non contiene componenti riparabili dall'utente. Non aprire il dispositivo né smontare o modificare in alcun modo i componenti interni. In caso di malfunzionamento, non utilizzare lo strumento e richiedere l'assistenza di un tecnico autorizzato Yamaha.

**Esposizione al fuoco**

Non posizionare fiamme libere, per esempio candele, sull'unità. Tali oggetti potrebbero cadere e causare un incendio.

**ATTENZIONE**

Attenersi sempre alle precauzioni di base elencate di seguito per evitare lesioni personali o danni al dispositivo o ad altri oggetti. Tali precauzioni includono, fra le altre, quelle indicate di seguito:

**Posizione**

- Non collocare il dispositivo in posizione instabile, per evitare che cada.
- Non collocare il dispositivo in una posizione che comporti il rischio di contatto con gas corrosivi o aria salmastra per evitare possibili malfunzionamenti.
- Se l'installazione del dispositivo comporta delle opere di costruzione, richiedere sempre l'assistenza di un tecnico qualificato Yamaha e assicurarsi di osservare le precauzioni seguenti.
- Scegliere degli elementi di montaggio e una posizione di installazione in grado di sostenere il peso del dispositivo.
- Evitare i luoghi esposti a vibrazioni costanti.
- Utilizzare gli utensili richiesti per installare il dispositivo.
- Ispezionare periodicamente il dispositivo.

**Collegamenti**

- Prima di collegare il dispositivo ad altre apparecchiature, spegnere tutti gli altri dispositivi interessati. Prima di accendere o spegnere i dispositivi, impostare al minimo i livelli del volume.
- Per collegare gli altoparlanti ai relativi jack, utilizzare solo cavi adeguati. L'utilizzo di altri tipi di cavi potrebbe causare incendi.

**Precauzioni di utilizzo**

- Non introdurre le dita o le mani nelle aperture del dispositivo (porte).
- Non appoggiare il proprio peso sul dispositivo e non posizionare oggetti pesanti su di esso.
- Non utilizzare il dispositivo se il suono risulta distorto. Un utilizzo prolungato in tali condizioni potrebbe causare surriscaldamenti con conseguente rischio di incendio.
- Non tirare i cavi collegati.
- Nella scelta dell'amplificatore di potenza da utilizzare con il dispositivo, assicurarsi che la sua potenza in uscita sia inferiore alla capacità di questo dispositivo (vedere "Specifiche tecniche").
- Anche se la potenza in uscita dell'amplificatore è minore della capacità del dispositivo (programma), il dispositivo potrebbe subire danni in caso di segnali di ingresso eccessivi che causano saturazione.
- Si potrebbero verificare malfunzionamenti o incendi quando vengono generati i seguenti suoni o rumori:
  - feedback del segnale provocato dall'utilizzo di un microfono
  - volume troppo forte e continuo emesso da uno strumento musicale
  - suono distorto continuo
  - rumore causato dal collegamento o dallo scollegamento del cavo mentre l'amplificatore è acceso

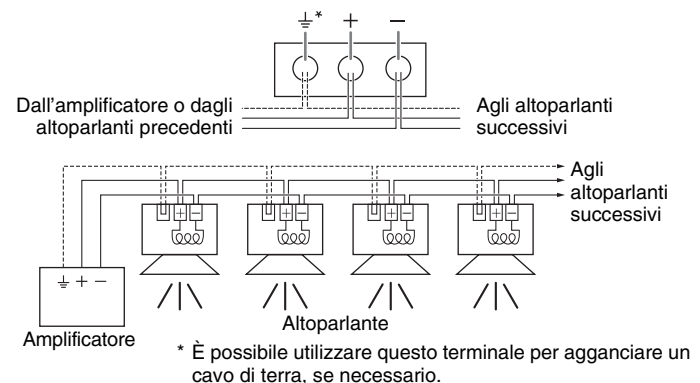
Yamaha declina qualsiasi responsabilità per i danni derivanti da un utilizzo non corretto o dalle modifiche apportate al dispositivo, nonché per la perdita o la distruzione di dati.

**AVVISO**

Per evitare possibili malfunzionamenti o danni al prodotto o ad altri oggetti, attenersi a quanto riportato di seguito.

**Collegamento di più altoparlanti**

Quando si installano più altoparlanti, collegarli in parallelo.



**ATTENZIONE**

Quando l'impedenza è bassa, tenere conto della resistenza combinata.

**Nota**  
 Quando l'impedenza è elevata, consultare "Better Sound for Commercial Installations" (Audio migliore per installazioni commerciali, solo in inglese) sul sito web Yamaha Pro Audio visualizzabile all'URL seguente:  
[http://www.yamahaproaudio.com/global/en/training\\_support/better\\_sound/](http://www.yamahaproaudio.com/global/en/training_support/better_sound/)

**Installazione degli altoparlanti**

Installare gli altoparlanti sulla parete o sul soffitto utilizzando le staffe in dotazione. Assicurarsi che la parete o il soffitto offra garanzie di solidità sufficienti.

Le illustrazioni contenute in questo manuale si riferiscono al modello VXS5-VA. Il metodo di installazione è lo stesso anche per gli altri modelli.

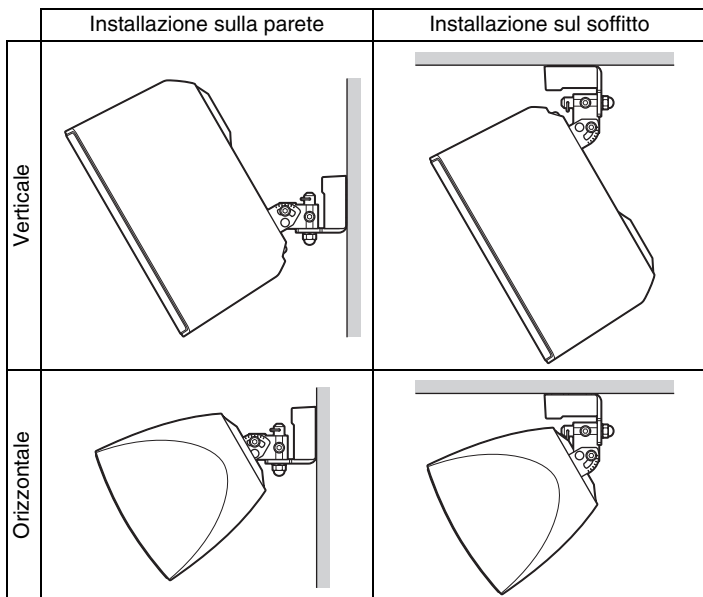
**Pre-installazione (preparazione del cavo)**

Utilizzare il filo attorcigliato per i cavi collegati al terminale in ceramica. Rimuovere il materiale isolante come illustrato nella figura ed eseguire il collegamento.

**Nota**  
 Non fissare i fili attorcigliati saldandoli. Ciò causerebbe la rottura dei fili.

L'illustrazione di un altoparlante installato è riportata di seguito. Installare la base della staffa e fissare la staffa di montaggio come indicato nell'illustrazione.

- In caso di installazione dell'altoparlante sul soffitto con la griglia parallela al suolo, installare l'altoparlante orizzontalmente.
- In caso di installazione dell'altoparlante sul soffitto, accertarsi di installare la base della staffa con il gambo orizzontale, non inclinato verso il suolo.
- La staffa di montaggio non è fatta per ruotare verso destra o sinistra quando si installa l'altoparlante sul soffitto.
- Consultare "Technical Specifications" per verificare l'angolo di installazione degli altoparlanti.
- Un'installazione che prevede la griglia rivolta verso l'alto potrebbe causare infiltrazioni d'acqua negli altoparlanti e conseguenti problemi di funzionamento.



**Utilizzo e manutenzione**

- Non esporre il dispositivo a polvere o vibrazioni eccessive o a temperature estreme (troppo calde o fredde, per esempio non lasciare il dispositivo esposto alla luce solare diretta, in prossimità di una fonte di calore, come un calorifero, o in auto durante il giorno) per evitare perdite di configurazione del pannello, funzionamento instabile o danni ai componenti interni.
- Non appoggiare oggetti in vinile, plastica o gomma sul dispositivo perché potrebbero scolorire il pannello.
- Per pulire il dispositivo, utilizzare un panno soffice e asciutto. Non utilizzare detersivi, solventi, creme detergenti o panni impregnati con altri prodotti chimici.
- Quando si attiva l'alimentazione CA del sistema audio, accendere sempre l'amplificatore di potenza PER ULTIMO per evitare danni agli altoparlanti. Per lo stesso motivo, quando si disattiva l'alimentazione, l'amplificatore di potenza dev'essere sempre spento PER PRIMO.
- Accertarsi di rispettare l'impedenza di carico nominale dell'amplificatore (vedere "Specifiche tecniche"), in particolare quando si collegano gli altoparlanti in parallelo. Collegando un carico di impedenza al di fuori della gamma nominale dell'amplificatore è possibile danneggiare l'amplificatore stesso.
- Quando si utilizza un collegamento dei diffusori ad alta impedenza, accertarsi che il segnale audio passi attraverso un filtro passa alto da 80 Hz o superiore prima di essere trasmesso agli altoparlanti.
- Quando gli altoparlanti sono collegati con impedenza elevata, accertarsi che l'uscita totale degli altoparlanti non ecceda l'uscita nominale dell'amplificatore.
- L'uscita di aria dalle porte bass reflex è normale, soprattutto quando il materiale audio riprodotto dall'altoparlante contiene molte basse frequenze.
- Posizionare l'altoparlante su una superficie piana e regolare.
- Non posizionare l'altoparlante a terra con la griglia rivolta verso il basso.
- Non toccare l'unità pilota dell'altoparlante.
- **Circuito di protezione**  
 Questo sistema di altoparlanti dispone di un circuito di protezione interna che disattiva l'unità altoparlante quando viene applicato un segnale in ingresso eccessivo. Se l'unità altoparlante non emette alcun suono, ridurre immediatamente il livello di volume dell'amplificatore. Il suono ritornerà automaticamente dopo diversi secondi.
- **Informazioni sul presente manuale**  
 Le illustrazioni contenute nel presente manuale hanno finalità puramente esplicative e possono variare rispetto a quanto effettivamente visualizzato sul dispositivo in uso.
- I nomi delle aziende e dei prodotti utilizzati nel presente manuale sono marchi di fabbrica o marchi di fabbrica registrati dei rispettivi proprietari.

**Informazioni per gli utenti sulla raccolta e lo smaltimento di vecchia attrezzatura**

La presenza di questo simbolo sui prodotti, sull'imballaggio, e/o sui documenti che li accompagnano avverte l'utente che i prodotti elettrici ed elettronici usati non devono essere associati ai rifiuti domestici generici.

Per il trattamento, recupero e riciclaggio appropriati di vecchi prodotti, consegnarli ai punti di raccolta specifici in accordo con la propria legislazione nazionale e la direttiva 2002/96/CE.

Smaltendo correttamente questi prodotti, si contribuisce al risparmio di risorse preziose e a prevenire alcuni potenziali effetti negativi sulla salute umana e l'ambiente, che altrimenti potrebbero sorgere dal trattamento improprio dei rifiuti.

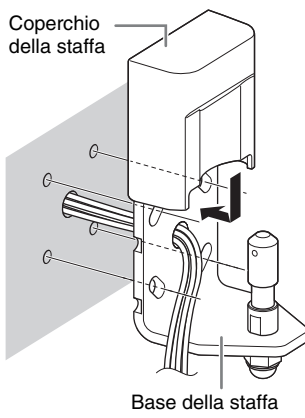
Per ulteriori informazioni sulla raccolta e il riciclaggio di vecchi prodotti, contattare la propria amministrazione comunale, il servizio di smaltimento dei rifiuti o il punto vendita dove i prodotti sono stati acquistati.

**[Per le aziende dell'Unione europea]**  
 Se si desidera disfarsi di prodotti elettrici ed elettronici, contattare il rivenditore o il fornitore per ulteriori informazioni.

**[Informazioni sullo smaltimento negli altri Paesi al di fuori dell'Unione europea]**  
 Il presente simbolo è valido solamente nell'Unione europea. Se si desidera disfarsi di questi articoli, contattare le autorità locali o il rivenditore per informarsi sulle corrette modalità di smaltimento.

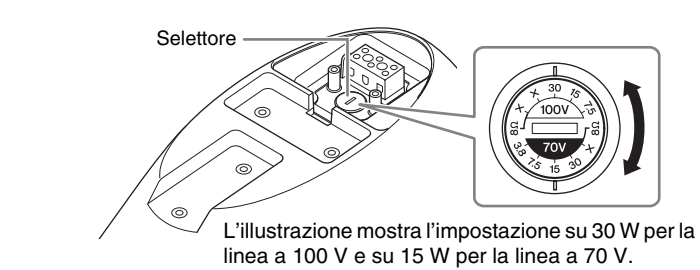
**1 Installazione della base della staffa sulla parete/sul soffitto**

- 1.1** Posizionare la base della staffa sulla parete/sul soffitto e segnare la posizione delle viti, dei bulloni e dei cavi. Il diametro dei fori per le viti / i bulloni ai quattro angoli è M6, il diametro dei fori per i cavi degli altoparlanti al centro è ø11 mm.
- 1.2** Eseguire i fori attraverso la parete/il soffitto per i bulloni e i cavi, in base alle necessità, e far passare i bulloni e i cavi provenienti dall'amplificatore attraverso i fori, come mostrato nell'illustrazione.
- 1.3** Installare la base della staffa sulla parete/sul soffitto. Accertarsi di fissare i quattro angoli della base della staffa.
- 1.4** Far passare i fori attraverso l'apertura situata nella parte inferiore del coperchio della staffa e inserire il coperchio della staffa sulla base della staffa.  
**Nota**  
 Se si desidera regolare la tensione dei cavi al termine della procedura, il coperchio della staffa può essere applicato dopo il punto 5.4.



**2 Impostazione della tensione/impedenza di linea e della corrente**

Selezionare la tensione/impedenza di linea (100V/70V/8Ω) e regolare la corrente su 100V/70V ruotando il selettore posto nella parte posteriore dell'altoparlante con un cacciavite a testa piatta.

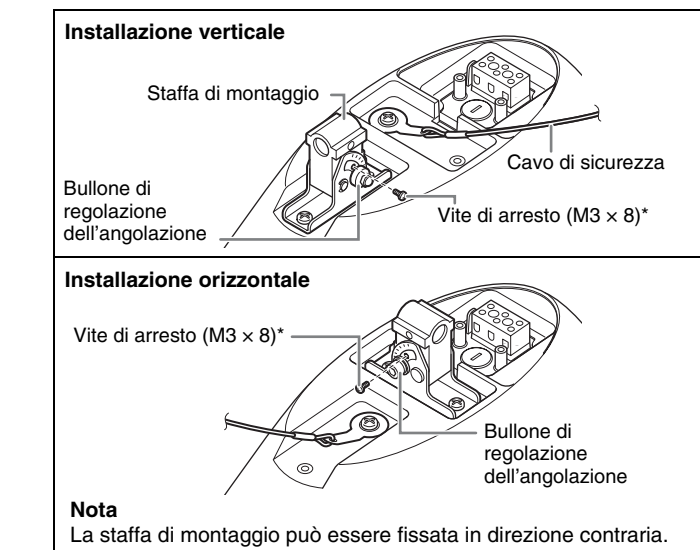


**ATTENZIONE**

- Non utilizzare la posizione "X". La posizione 8Ω deve essere utilizzata soltanto per gli impianti audio da 8Ω. Se la regolazione non viene impostata correttamente, si potrebbero verificare dei difetti di funzionamento all'altoparlante o all'amplificatore.
- Accertarsi che l'amplificatore sia spento prima di utilizzare il selettore.

**3 Fissaggio della staffa di montaggio e del cavo di sicurezza**

- 3.1** Fissare la staffa di montaggio e il cavo di sicurezza all'altoparlante. Utilizzare le viti in dotazione per fissare la staffa di montaggio. Il metodo di fissaggio della staffa di montaggio dipende dall'orientamento dell'altoparlante (verticale o orizzontale).



**Articoli in dotazione**

Liberare il contenuto dell'imballaggio e assicurarsi che tutti i seguenti articoli siano inclusi.

- Altoparlanti x 2
  - Staffe di montaggio x 2
  - Vite per fissare la staffa di montaggio x 4 (VXS8-VA/VXS8-VAW: M6 x 14, VXS5-VA/VXS5-VAW: M5 x 14)
  - Vite per fissare il coperchio del terminale (4 x 12) x 4
  - Cavi di sicurezza x 2
  - Copiglie di sicurezza x 2
  - Manuale di istruzioni (il presente manuale)
  - Basi delle staffe x 2
  - Coperchi delle staffe x 2
  - Vite di arresto x 2 (M3 x 8, solo VXS8-VA/VXS8-VAW)
  - Bullone esagonale (M6 x 10) x 2
  - Coperchi dei terminali x 2
  - Chiave esagonale x 1
  - Technical Specifications (Specifiche tecniche, solo in inglese)
- \* Le viti e i bulloni necessari al fissaggio delle basi delle staffe sulla parete o sul soffitto e dei cavi degli altoparlanti non sono in dotazione.

**Specifiche tecniche**

Modello		VXS8-VA/VXS8-VAW	VXS5-VA/VXS5-VAW
Tipo		2 vie, bass reflex	Driver a cono da 5 1/4" (13 cm)
Componente		LF HF	Driver a cono da 5 1/4" (13 cm) Tweeter soft dome da 3/4" (2 cm)
Angolo di copertura (-6 dB)*1		Orizzontale: 150° (500 Hz), 110° (1 kHz), 110° (2 kHz), 110° (4 kHz) Verticale: 130° (500 Hz), 105° (1 kHz), 35° (2 kHz), 85° (4 kHz)	Orizzontale: 185° (500 Hz), 135° (1 kHz), 110° (2 kHz), 110° (4 kHz) Verticale: 280° (500 Hz), 115° (1 kHz), 100° (2 kHz), 100° (4 kHz)
Impedenza nominale		8 Ω (senza trasformatore) Linea a 100 V: 170 Ω (60 W), 330 Ω (30 W), 670 Ω (15 W) Linea a 70 V: 80 Ω (60 W), 170 Ω (30 W), 330 Ω (15 W), 670 Ω (7,5 W)	8 Ω (senza trasformatore) Linea a 100 V: 330 Ω (30 W), 670 Ω (15 W), 1,3 kΩ (7,5 W) Linea a 70 V: 170 Ω (30 W), 330 Ω (15 W), 670 Ω (7,5 W), 1,3 kΩ (3,8 W)
Capacità		RUMORE PGM MAX	75 W 150 W 300 W
Sensibilità*1		89 dB (1 W, 1 m, da 100 Hz a 10 kHz rumore rosa) 77 dB (1 W, 4 m, da 100 Hz a 10 kHz rumore rosa)	88 dB (1 W, 1 m, da 100 Hz a 10 kHz rumore rosa) 76 dB (1 W, 4 m, da 100 Hz a 10 kHz rumore rosa)
SPL massima*2		106 dB (60 W, 1 m, da 100 Hz a 10 kHz rumore rosa a 60 W tap) 94 dB (60 W, 4 m, da 100 Hz a 10 kHz rumore rosa a 60 W tap) 115 dB (360 W, 1 m, da 100 Hz a 10 kHz rumore rosa a 8 Ω) 103 dB (360 W, 4 m, da 100 Hz a 10 kHz rumore rosa a 8 Ω)	102 dB (30 W, 1 m, da 100 Hz a 10 kHz rumore rosa a 30 W tap) 90 dB (30 W, 4 m, da 100 Hz a 10 kHz rumore rosa a 30 W tap) 113 dB (300 W, 1 m, da 100 Hz a 10 kHz rumore rosa a 8 Ω) 101 dB (300 W, 4 m, da 100 Hz a 10 kHz rumore rosa a 8 Ω)
Gamma di frequenza (-10 dB)*1, *3		51 Hz - 20 kHz	62 Hz - 20 kHz
Frequenza di transizione		2,8 kHz	3 kHz
Connettore		Blocco terminale in ceramica (3 pin) x 1 (ingresso: +/-, terra) Dimensioni cavo applicabile AWG 26-12 (4,0 mm <sup>2</sup> )	
Transformer tap		70 V 100 V	30 W, 15 W, 7,5 W 30 W, 15 W, 7,5 W
Protezione dai sovraccarichi		Limitazione della corrente full range per proteggere rete e trasduttori	
Schermatura magnetica		No	
Resistenza a polvere e acqua*4, *5		IP35 (EN54-24 Classe di protezione alloggiamento. Tipo B: IP33C)	
Chiusura		Cabinet Baffle	ABS (UL94-5VB) ABS (UL94-5VB)
Griglia		Alluminio perforato verniciato con polveri epossidiche (spessore 1,0 mm), rapporto di apertura: 51%	
Colore esterno		VXS8-VA/VXS5-VA VXS8-VAW/VXS5-VAW	Nero (valore approssimativo: Munsell N3) Bianco (valore approssimativo: Munsell 9.3)
Dimensioni (solo altoparlante) (L x A x P, cabinet con orientamento verticale)		278 x 430 x 239 mm	176 x 280 x 163 mm
Peso netto (solo altoparlante, 1 pezzo)		8,2 kg	3,6 kg
Imballaggio		Imballaggio a coppie	
Standard		Certificazione secondo lo standard europeo EN 54-24: 2008 0359-CPR-00406 Anno certificato: 14 Altoparlante per sistemi di rilevazione e di segnalazione d'incendio Tipo di ambiente: B Certificazione secondo lo standard europeo EN60849:1998 Sistemi sonori per segnalazioni di emergenza Certificazione secondo lo standard internazionale ISO 7240-24: 2010 Altoparlante per sistemi sonori di rilevazione e di segnalazione d'incendio Conforme allo standard britannico BS-5839-8: 2008 14.8	

I dati delle specifiche tecniche sono stati misurati in una camera anecoica, conformemente allo standard EN 54-24.

Asse di riferimento: L'asse è sul centro della superficie della griglia e perpendicolare alla superficie della griglia.  
 Piano di riferimento: Il piano è sulla superficie della griglia e perpendicolare all'asse di riferimento.  
 Piano orizzontale: Il piano contiene l'asse di riferimento ed è perpendicolare al piano di riferimento.

- \*1: Spazio pieno (4π)
- \*2: Calcolato sulla base della capacità e della sensibilità, esclusa la compressione della potenza.
- \*3: Quando l'impedenza è bassa.
- \*4: IP34 quando si installa l'altoparlante sul soffitto in verticale.
- \*5: Esclusa l'installazione con la griglia rivolta verso l'alto. Evitare questo tipo di installazione all'esterno.

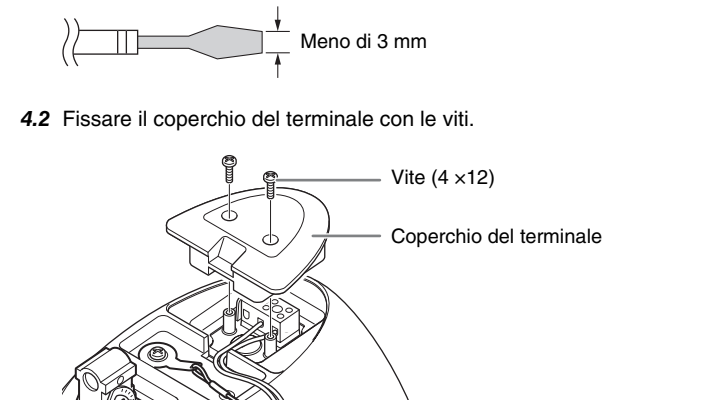
Il contenuto del presente manuale si applica alle ultime specifiche a partire dalla data di stampa. Dato che i prodotti Yamaha sono soggetti a continui miglioramenti, questo manuale potrebbe non essere valido per le specifiche del prodotto in proprio possesso. Per ottenere la versione più recente del manuale, accedere al sito Web Yamaha e scaricare il file corrispondente. Dato che le specifiche, le apparecchiature o gli accessori venduti separatamente possono variare da paese a paese, verificarli con il proprio rappresentante Yamaha.

Le dimensioni sono indicate in "Technical Specifications (Specifiche tecniche)".

- 3.2** Impostare l'angolazione verticale desiderata per l'altoparlante. Allentare il bullone di regolazione dell'angolazione con la chiave esagonale in dotazione, regolare l'angolazione dell'altoparlante e serrare il bullone di regolazione dell'angolazione per fissare l'altoparlante (coppia di serraggio: 8 N·m).  
**Nota**  
 • I segni di guida sulla staffa di montaggio sono presenti ogni 10°.  
 • (Solo modelli VXS8-VA/VXS8-VAW) Se si installa l'altoparlante sulla parete con un'angolazione verticale di 30° o inferiore, fissare la vite di arresto in dotazione.
- 3.3** Assicurare l'altra estremità del cavo di sicurezza a un punto vicino al luogo di installazione dell'altoparlante.  
**ATTENZIONE**  
 • Prendere le misure necessarie per evitare la caduta dell'altoparlante in caso di errori nell'installazione.  
 • Quando si installa il cavo di sicurezza sulla parete, posizionarlo più in alto rispetto al punto di fissaggio del cavo sull'altoparlante e assicurarsi che il cavo sia più teso possibile.  
 • Se il cavo di sicurezza è troppo corto, predisporre un altro cavo adeguato al peso e alle condizioni di installazione dell'altoparlante. Se il cavo è troppo lungo e l'altoparlante dovesse cadere, il cavo potrebbe rompersi a causa della tensione eccessiva.

**4 Collegamento dei cavi al connettore**

- 4.1** Dopo aver allentato le viti del terminale in ceramica con un cacciavite, inserire i cavi in ciascun terminale e serrare le viti. Tirare i cavi per assicurarsi che siano fissati saldamente e che non si allentino.  
**Nota**  
 Utilizzare un cacciavite a punta piatta con una punta di dimensioni inferiori a 3 mm.  
 \* È possibile utilizzare questo terminale per agganciare un cavo di terra, se necessario.
- 4.2** Fissare il coperchio del terminale con le viti.



**5 Installazione dell'altoparlante sulla base della staffa**

- 5.1** Installare la staffa di montaggio sulla base della staffa.



Yamaha Pro Audio global web site  
<http://www.yamahaproaudio.com/>  
 Yamaha Manual Library  
<http://www.yamaha.co.jp/manual/>