

Questo manuale descrive la procedura da seguire per verniciare le griglie e i cabinet dei diffusori serie VXS e VXC. Si raccomanda di utilizzare pittura laccata acrilica per i cabinet della serie VXS. Attenersi alle istruzioni fornite con la pittura.

Serie VXS

ATTENZIONE Il cabinet del subwoofer (VXS10S / VXS10SW / VXS10ST / VXS10STW) è in PVC rivestito, quindi non può essere dipinto.

Rimozione della griglia

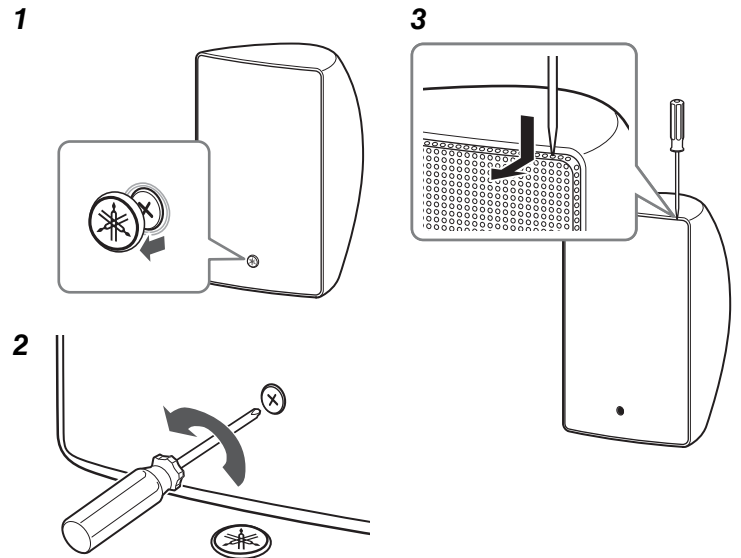
1 Rimuovere l'emblema sulla parte anteriore della griglia.

- L'emblema è fissato con del nastro adesivo.

2 Rimuovere la vite dietro l'emblema utilizzando un cacciavite a croce.

3 Rimuovere la griglia del diffusore.

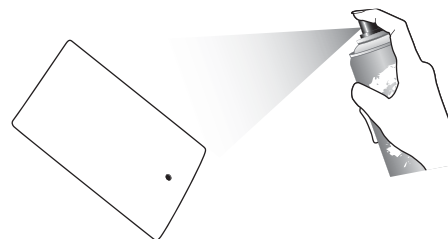
- Rimuovere la griglia utilizzando uno strumento sottile e appuntito.
- Rimuovere prima l'angolo della griglia. L'utilizzo di forza eccessiva potrebbe distorcere la griglia.
- Prestare attenzione a non danneggiare la gomma butilica collocata sul bordo interno della griglia.



Verniciatura della griglia

1 Verniciare la griglia utilizzando una pittura spray.

2 Attendere che la pittura applicata si asciughi completamente.



Verniciatura del cabinet

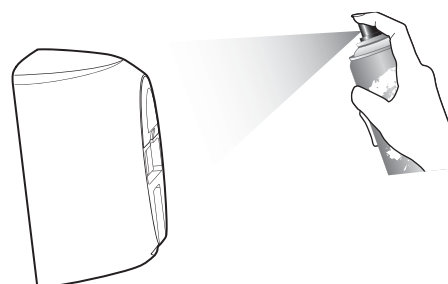
1 Rimuovere polvere e simili con un panno privo di pelucchi.

- Non smerigliare la superficie del cabinet.

2 Verniciare il cabinet utilizzando una pittura spray.

- Coprire il baffle e i connettori utilizzando materiali protettivi per evitare che entrino in contatto con la pittura.

3 Attendere che la pittura applicata si asciughi completamente.



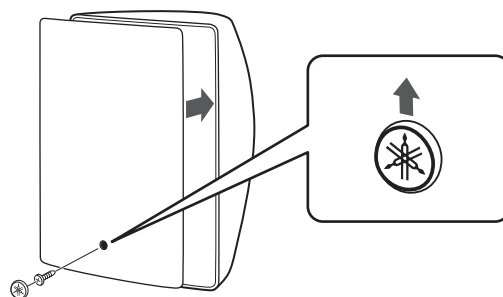
Reinstallazione della griglia

Reinstallare la griglia e l'emblema seguendo, in ordine invertito, i passi descritti in "Rimozione della griglia".

- Ricollocare l'emblema in posizione corretta.

NOTA

Non applicare forza sull'area centrale della griglia; in caso contrario, potrebbe distorcersi.



Verniciatura della staffa

1 Verniciare la staffa utilizzando una pittura spray.

- Coprire il gambo della base della staffa utilizzando materiali protettivi per evitare che entri in contatto con la pittura.

2 Attendere che la pittura applicata si asciughi completamente.



Gambo della base della staffa

VXC4 / VXC4W / VXC6 / VXC6W / VXC8 / VXC8W

Verniciatura della griglia

1 Rimuovere l'emblema sulla parte anteriore della griglia.

- L'emblema è fissato con del nastro adesivo.

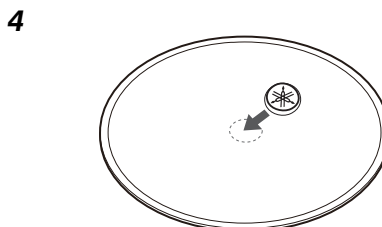
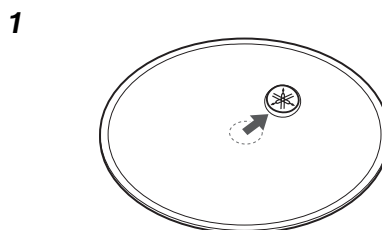
2 Verniciare la griglia utilizzando una pittura spray.

- Si raccomanda di rimuovere il tessuto non tessuto posizionato dietro la griglia.

3 Attendere che la pittura si asciughi completamente.

4 Riposizionare l'emblema sulla griglia.

- Se il tessuto non tessuto è stato rimosso, ricollocarlo nella posizione originale.
- Utilizzare il foro centrale del tessuto non tessuto come guida e riattaccare l'emblema alla griglia.



ATTENZIONE

- Eseguire queste operazioni in un ambiente con ventilazione adeguata.
- Le procedure di verniciatura spesso richiedono l'utilizzo di solventi volatili. Rispettare tutte le precauzioni di sicurezza necessarie per evitare rischi di incendi.
- Prestare attenzione per evitare lesioni durante la rimozione e la reinstallazione della griglia.
- Yamaha non può essere ritenuta responsabile di qualsivoglia danno al(i) diffusore(i) causato dalla procedura di verniciatura.