

## Informazioni sul collegamento degli altoparlanti satellite

I connettori SATELLITE sui modelli VXS10S/VXS10ST consentono il collegamento di altoparlanti satellite per toni medio-alti da utilizzare con la stessa uscita dell'amplificatore. Questo permette di ridurre il numero di canali dell'amplificatore e di sfruttare il filtro passa alto integrato nei modelli VXS10S/VXS10ST. Il filtro passa alto è ottimizzato per l'utilizzo con i seguenti altoparlanti.

## Altoparlanti satellite raccomandati

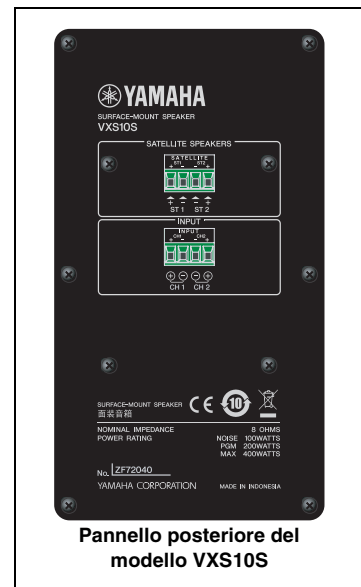
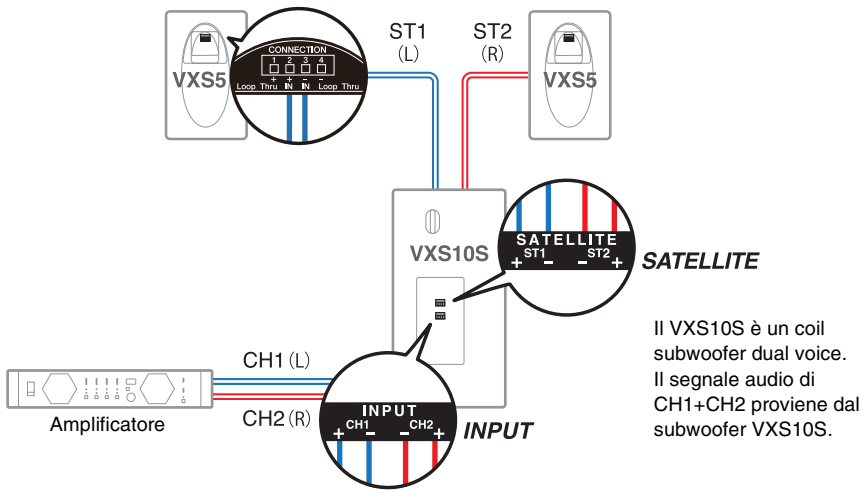
- Altoparlante con superficie di montaggio VXS5 / VXS5W
- Altoparlante da soffitto VXC4 / VXC4W o VXC6 / VXC6W

\*Nella presente guida le illustrazioni e le spiegazioni si riferiscono al modello VXS5.

## Esempi di collegamento

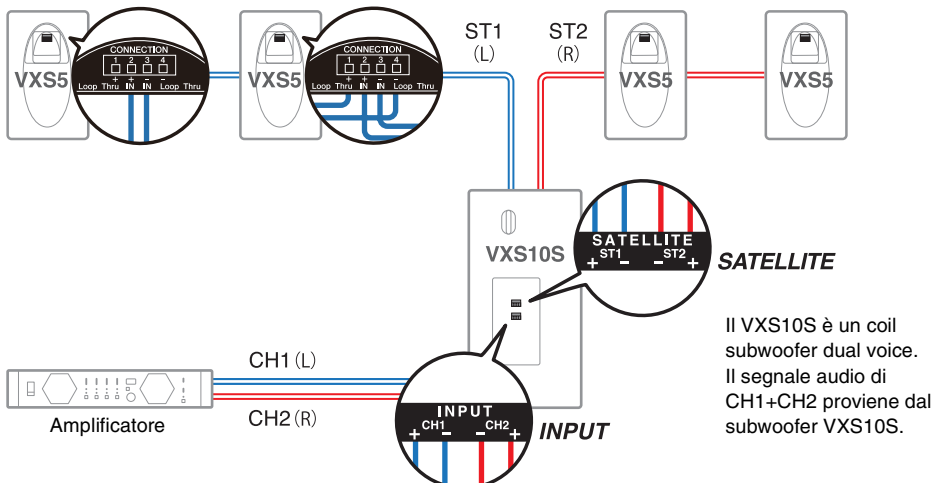
### VXS10S + due VXS5 (sistema stereo)

Sistema di base per la riproduzione stereo



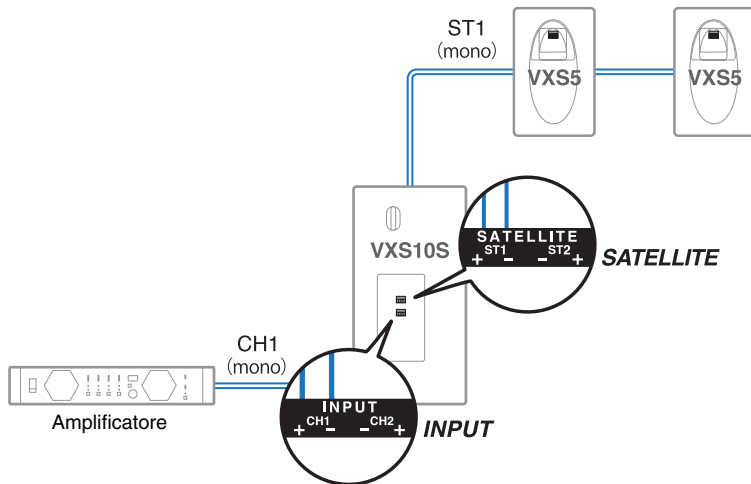
### VXS10S + quattro VXS5 (sistema stereo)

Riproduzione stereo con copertura più ampia



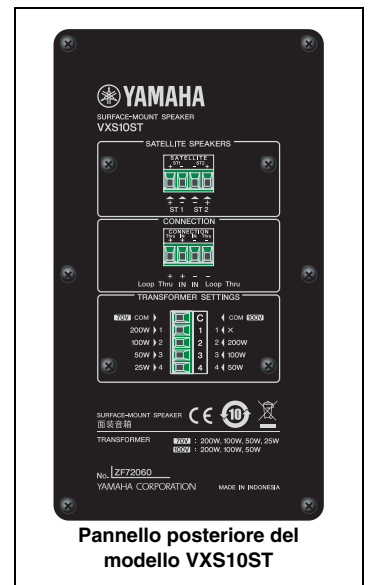
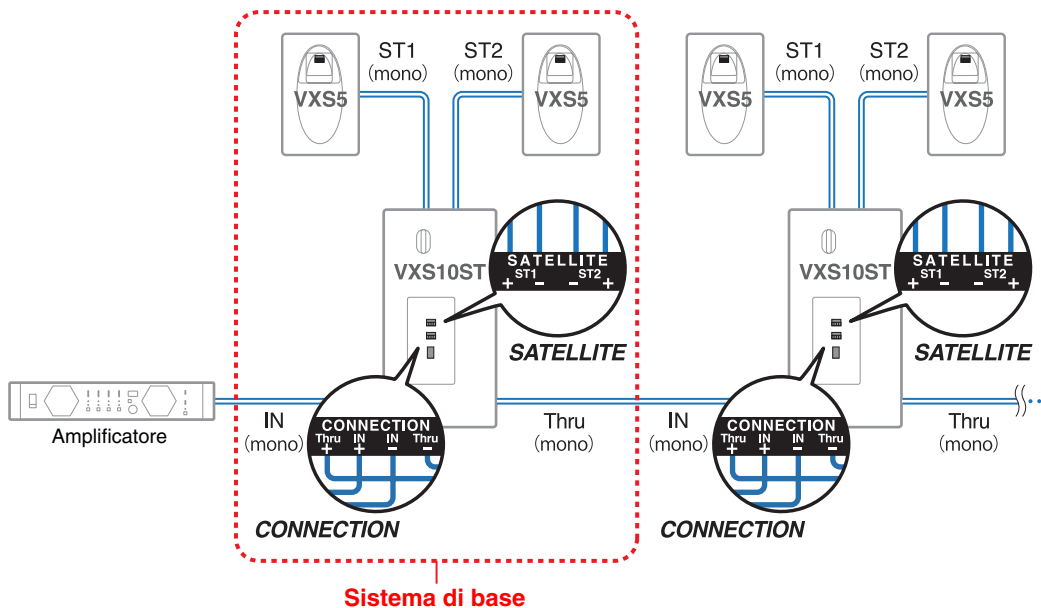
## VXS10S + due VXS5 (sistema monofonico)

Qui di seguito viene mostrato un sistema alternativo. Tenere presente che, poiché questo sistema è single voice coil invece che dual voice coil, alcune caratteristiche tecniche, per esempio il livello di pressione sonora, potrebbero differire dalle specifiche del prodotto.



## VXS10ST + due VXS5 (sistema monofonico)

Qui di seguito viene fornito un esempio di un sistema ad alta impedenza che comprende un subwoofer VXS10ST e due altoparlanti satellite monofonici, pilotati da un singolo canale dell'amplificatore. Esso può essere ulteriormente ampliato da un secondo sistema identico, collegato utilizzando il connettore Thru sul primo VXS10ST. I sistemi multisatellite possono essere configurati in modo da utilizzare un singolo canale dell'amplificatore.



## Note sul collegamento degli altoparlanti satellite

Tutti gli altoparlanti satellite devono essere impostati su 8 ohm (non sui tap da 100V/70V) quando sono collegati alle uscite satellite dei dispositivi VXS10S/VXS10ST.

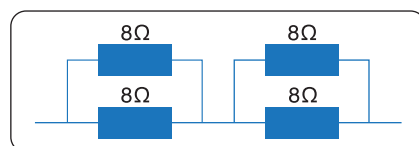
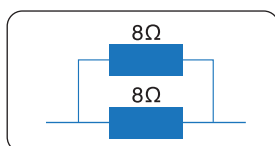
### ■ VXS10S

Eseguire i collegamenti in modo che l'impedenza combinata totale degli altoparlanti satellite sia pari o superiore a 4 ohm per il connettore ST1 / ST2.

### ■ VXS10ST

Eseguire i collegamenti in modo che l'impedenza combinata totale degli altoparlanti satellite sia pari o superiore a 8 ohm per il connettore ST1 / ST2.

### Esempi di impedenza combinata totale



■ : Altoparlante