



PORTABLE PA SYSTEM

STAGEPAS 600 BT

STAGEPAS 400 BT

Bedienungsanleitung

Manuale di istruzioni

Руководство пользователя

Deutsch

Italiano

Русский

DE
IT
RU

PRECAUZIONI

LEGGERE ATTENTAMENTE PRIMA DI CONTINUARE

Conservare questo manuale in un luogo sicuro per future consultazioni.

AVVERTENZA

Attenersi sempre alle precauzioni di base indicate di seguito per evitare il rischio di lesioni gravi o addirittura di morte conseguente a scosse elettriche, cortocircuiti, danni, incendi o altri pericoli. Tali precauzioni includono, fra le altre, quelle indicate di seguito:

Alimentazione/cavo di alimentazione

- Non posizionare il cavo di alimentazione in prossimità di fonti di calore, quali radiatori o caloriferi. Non piegarlo eccessivamente né danneggiarlo. Non posizionare oggetti pesanti sul cavo, né collocarlo in luoghi dove potrebbe essere calpestato.
- Utilizzare solo la tensione corretta specificata per il mixer. La tensione necessaria è indicata sulla piastrina del nome del mixer.
- Utilizzare solo il cavo di alimentazione in dotazione. Se si intende utilizzare il dispositivo in un paese diverso da quello di acquisto, il cavo di alimentazione fornito potrebbe non essere utilizzabile. Per ulteriori informazioni, contattare il rivenditore Yamaha.
- Controllare periodicamente la spina elettrica ed eventualmente rimuovere la sporcizia o la polvere accumulata.
- Durante l'installazione del dispositivo, assicurarsi che la presa CA utilizzata sia facilmente accessibile. In caso di problemi o malfunzionamenti, spegnere immediatamente lo strumento e scollegare la spina dalla presa elettrica. Anche quando l'interruttore di alimentazione è spento, a condizione che il cavo di alimentazione non sia staccato dalla presa CA, il dispositivo non si disconnette dalla sorgente di alimentazione.

- Se si prevede di non utilizzare il dispositivo per un lungo periodo di tempo o in caso di temporali, rimuovere la spina dalla presa elettrica.
- Collegare il cavo a una presa appropriata dotata di messa a terra.

Non aprire

- Questo dispositivo non contiene componenti riparabili dall'utente. Non aprire il dispositivo né smontare o modificare in alcun modo i componenti interni. In caso di malfunzionamento, non utilizzare lo strumento e richiedere l'assistenza di un tecnico autorizzato Yamaha.

Esposizione all'acqua

- Non esporre il dispositivo alla pioggia, non usarlo vicino all'acqua o in ambienti umidi o bagnati né sistemare su di esso contenitori di liquidi (ad es. tazze, bicchieri o bottiglie) che possano riversarsi in una qualsiasi delle aperture. In caso di infiltrazione di liquido all'interno del dispositivo, come ad esempio acqua, spegnere immediatamente l'amplificatore e scollegare il cavo di alimentazione dalla presa CA. Richiedere quindi l'assistenza di un tecnico autorizzato Yamaha.
- Non inserire o rimuovere la spina elettrica con le mani bagnate.

Danni all'udito

- Non impostare al livello massimo tutti i controlli dell'equalizzatore e del livello. In base alle condizioni dei dispositivi collegati, potrebbe verificarsi un ritorno del segnale che potrebbe causare danni all'udito e danneggiare gli altoparlanti.
- Prima di collegare il dispositivo ad altre apparecchiature, spegnere tutti i dispositivi interessati. Inoltre, prima di accendere o spegnere tutti i dispositivi, impostare al minimo tutti i livelli di volume. In caso contrario, si possono verificare scosse elettriche, danni all'udito o alle apparecchiature.
- Quando si accende il sistema audio, accendere sempre il dispositivo PER ULTIMO, per evitare danni all'udito e all'altoparlante. Analogamente, quando si spegne il sistema audio, il dispositivo deve essere spento PER PRIMO.

Esposizione al fuoco

- Non posizionare oggetti accesi o fiamme vive in prossimità del dispositivo per evitare il rischio di incendio.

Unità wireless

- Non utilizzare il dispositivo nelle vicinanze di dispositivi medici o all'interno di strutture mediche. Le onde radio emesse dal dispositivo potrebbero interferire con dispositivi elettromedicali quali pacemaker o defibrillatore.
- Non utilizzare questo dispositivo ad una distanza inferiore a 15 cm da persone con pacemaker o defibrillatore. Le onde radio emesse dal dispositivo possono interferire con dispositivi elettromedicali quali pacemaker o defibrillatore.

Anomalie

- Se si verifica uno dei problemi riportati di seguito, spegnere immediatamente lo strumento e scollegare la spina elettrica dalla presa. Se si utilizzano le batterie, rimuovere tutte le batterie dal dispositivo.
 - La spina o il cavo di alimentazione è danneggiato.
 - Vengono emessi odori insoliti o fumo.
 - Alcuni oggetti sono caduti nel dispositivo.
 - Si verifica una improvvisa scomparsa del suono durante l'utilizzo del dispositivo.
 - Il dispositivo presenta crepe o altri danni visibili.Richiedere quindi l'assistenza o la riparazione da parte di un tecnico autorizzato Yamaha.
- In caso di caduta o danneggiamento del dispositivo, spegnere immediatamente il dispositivo e richiedere l'assistenza di un tecnico autorizzato Yamaha.

ATTENZIONE

Attenersi sempre alle precauzioni di base elencate di seguito per evitare lesioni personali o danni al dispositivo o ad altri oggetti. Tali precauzioni includono, fra le altre, quelle indicate di seguito:

Alimentazione/cavo di alimentazione

- Per scollegare il cavo di alimentazione dal dispositivo o dalla presa elettrica, afferrare sempre la spina e non il cavo, per evitare di danneggiarlo.

Posizione

- Non collocare il dispositivo in posizione instabile, per evitare che cada e che causi eventualmente lesioni.
- Non ostruire le prese d'aria. Il mixer presenta alcuni fori di ventilazione sulla parte superiore e sui lati per evitare l'aumento eccessivo della temperatura interna. In particolare, non appoggiare il mixer sui lati, né in posizione capovolta. Una ventilazione non adeguata può causare surriscaldamento, con conseguenti danni al mixer o incendi.
- Se si installa il mixer separato dagli altoparlanti:
 - Non coprire il dispositivo con un panno.
 - Assicurarsi che la superficie superiore sia rivolta verso l'alto; non installare il dispositivo posizionandolo sui lati, né capovolgendolo.
 - Non utilizzare il dispositivo in locali angusti e scarsamente ventilati.

Una ventilazione non adeguata può causare surriscaldamento, con conseguenti danni al dispositivo o incendi. Assicurarsi che ci sia abbastanza spazio attorno al dispositivo: almeno 30 cm in alto, 30 cm sui lati e 30 cm sul retro.

- Se si appoggia l'altoparlante su un fianco o lo si utilizza come monitor da palco, rimuovere prima il mixer.
- In caso di installazione a sospensione, non appendere gli altoparlanti per le maniglie per evitare danni o lesioni alle persone.
- Non afferrare il fondo dell'altoparlante per il trasporto o lo spostamento. In caso contrario è possibile procurarsi lo schiacciamento delle mani.

- Non collocare il dispositivo in una posizione che comporti il rischio di contatto con gas corrosivi o aria salmastra per evitare possibili malfunzionamenti.
- Prima di spostare il dispositivo, scollegare tutti i cavi.

Collegamenti

- Per i jack SPEAKERS del mixer, utilizzare solo gli altoparlanti MODEL 600S o MODEL 400S e i cavi inclusi. L'utilizzo di altri tipi di altoparlanti e cavi potrebbe causare danni o incendi.

Manutenzione

- Durante la pulizia del dispositivo, rimuovere la spina elettrica dalla presa CA.

Precauzioni di utilizzo

- Non introdurre le dita o le mani nelle fessure o nelle aperture sulle prese d'aria o sul pannello del mixer, né nelle porte dell'altoparlante.
- Non inserire né lasciare cadere corpi estranei (carta, plastica, metallo e così via) nelle aperture sulle prese d'aria o sul pannello del mixer, né nelle porte dell'altoparlante. Qualora si verifichi un incidente di questo tipo, spegnere immediatamente il mixer, scollegare il cavo di alimentazione dalla presa CA e richiedere l'assistenza di un tecnico autorizzato Yamaha.
- Non appoggiarsi al dispositivo né collocarvi sopra oggetti pesanti. Non applicare forza eccessiva ai pulsanti, agli switch o ai connettori per evitare lesioni.
- Non utilizzare il dispositivo se il suono risulta distorto. Un utilizzo prolungato in tali condizioni potrebbe causare surriscaldamenti con conseguente rischio di incendio.
- Non tirare i cavi, ad es. quelli dei microfoni, per evitare che cadano e possano causare lesioni o danni agli altoparlanti e al mixer.

Yamaha declina qualsiasi responsabilità per danni causati dall'utilizzo non corretto o dalle modifiche apportate al dispositivo.

AVVISO

Attenersi agli avvisi riportati di seguito per evitare il malfunzionamento/danneggiamento del dispositivo e il danneggiamento dei dati o di altri oggetti.

■ Utilizzo e manutenzione

- Per evitare la deformazione del pannello, il funzionamento instabile o il danneggiamento dei componenti interni, non esporre il dispositivo a un'eccessiva quantità di polvere, forti vibrazioni o condizioni climatiche estreme. Ad esempio, non lasciare il dispositivo sotto la luce diretta del sole, in prossimità di una fonte di calore o all'interno di una vettura nelle ore diurne.
- Non collocare oggetti in vinile, plastica o gomma sul dispositivo, per evitare di scolorire il pannello.
- Pulire il dispositivo con un panno morbido e asciutto. Non utilizzare diluenti per vernici, solventi, detersivi liquidi o salviette imbevute di sostanze chimiche.
- All'interno del dispositivo potrebbe formarsi della condensa a causa di cambi repentini o drastici della temperatura ambientale, ad esempio se il dispositivo viene spostato oppure se si accende o spegne l'aria condizionata. L'uso di un dispositivo al cui interno è presente della condensa può causare dei danni. Se si ritiene che sia presente della condensa, lasciare spento il dispositivo per alcune ore fino alla completa asciugatura della condensa.
- **Circuito di protezione:** questo sistema di altoparlanti dispone di un circuito di protezione interna che disattiva l'unità altoparlante quando viene applicato un segnale in ingresso eccessivo. Se l'unità altoparlante non emette alcun suono, ridurre immediatamente il livello di volume dell'amplificatore. Il suono verrà automaticamente ripristinato dopo alcuni secondi.
- Quando l'altoparlante viene capovolto, collocarlo sempre su una superficie piana.
- Non toccare l'unità driver dell'altoparlante.
- I piedini di gomma inclusi nella confezione possono essere applicati all'altoparlante per evitare che questo si muova quando viene appoggiato su superfici scivolose.

- È normale che le porte reflex dei bassi provochino uno spostamento dei bassi. Tale condizione si verifica solitamente quando l'altoparlante riproduce musica con bassi molto carichi.

- Spegnere sempre il dispositivo quando non è utilizzato.

■ Connettori

- I connettori di tipo XLR sono cablati come mostrato di seguito (standard IEC60268):
pin 1: terra
pin 2: caldo (+)
pin 3: freddo (-).

Informazioni

■ Informazioni sul presente manuale

- Le illustrazioni presenti in questo manuale vengono fornite esclusivamente a scopo descrittivo.
- I nomi di società e prodotti presenti in questo manuale sono marchi o marchi registrati delle rispettive società.

■ Informazioni sullo smaltimento

- Questo prodotto contiene componenti riciclabili. Quando si smaltisce il prodotto, contattare le autorità locali appropriate.



La denominazione e il logo Bluetooth® sono marchi registrati di proprietà di Bluetooth SIG, Inc. e qualsiasi utilizzo di tali marchi da parte di Yamaha Corporation è sotto licenza.

Il numero di modello e quello di serie, i requisiti di alimentazione e altre informazioni del prodotto si trovano sulla piastrina o vicino alla stessa. La piastrina del prodotto si trova nella parte inferiore dell'unità. Annotare il numero di serie nello spazio indicato di seguito e conservare il manuale come documento di comprovazione dell'acquisto; in tal modo, in caso di furto, l'identificazione sarà più semplice.

Numero del modello

Numero di serie

(bottom_it_01)

Grazie per avere acquistato un sistema PA portatile di Yamaha STAGEPAS 600BT/400BT. STAGEPAS è un sistema PA portatile all-in-one composto da due altoparlanti dedicati e da un mixer amplificato, progettato per amplificare musica o discorsi per eventi dal vivo o durante altre produzioni.

Questo Manuale di istruzioni descrive come configurare e utilizzare STAGEPAS per l'uso come altoparlante per musica e discorsi da parte di singole persone, società o scuole. Per sfruttare al massimo le sofisticate funzioni di STAGEPAS, si consiglia di leggere attentamente il presente Manuale e di conservarlo per qualsiasi riferimento futuro.

Sommario

PRECAUZIONI	23
AVVISO	25
Informazioni	25
Caratteristiche	26
Descrizione del modello	27
Montaggio di un altoparlante su un supporto	27
Montaggio dei feltrini anti-sdrucchiolo	27
Controlli e funzioni	28
Guida rapida	31
Utilizzo di un dispositivo Bluetooth®	35
Risoluzione dei problemi	36
Specifiche tecniche	37

Caratteristiche

- Amplificatore di elevata potenza in grado di garantire versatilità in un'ampia gamma di applicazioni per performance.
- Altoparlanti tipo bass-reflex a due vie per un suono profondo e di alta qualità.
- Il mixer multicanale supporta una vasta gamma di ingressi.
- Ingresso Bluetooth per un suono di alta qualità wireless da smartphone o tablet.
- Riverbero SPX Yamaha di alta qualità, per un'elaborazione ottimale di strumenti e voci.
- Soppressore di feedback, che riduce automaticamente e previene rumori indesiderati di feedback.
- Equalizzatore indipendente su ogni canale per regolazione tonale e controllo del suono.

Contenuto della confezione (verificare che tutti gli articoli siano inclusi).

- Unità principale (altoparlanti dedicati (STAGEPAS 600BT: MODEL 600S, STAGEPAS 400BT: MODEL 400S) x 2, mixer amplificato x 1)
- Cavo di alimentazione (2 m) x 1
- Cavi altoparlante (6 m) x 2
- Feltrini anti-sdrucchiolo x 12
- Nucleo di ferrite x 2
- Fascetta serracavi x 2
- Manuale di istruzioni (questa guida)

Descrizione del modello

Esistono due modelli di STAGEPAS abilitato per il Bluetooth. Nella seguente tabella sono descritte le differenze tra le funzioni del mixer di questi modelli.

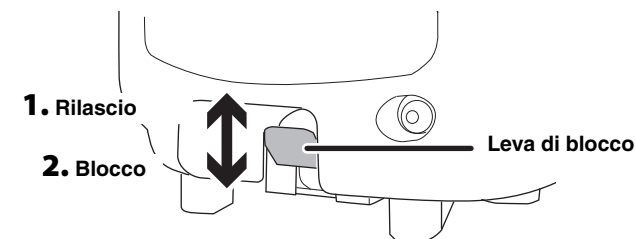
Nome del modello	Canali di ingresso di linea	Equalizzatore
STAGEPAS 600BT	CH 5/6, CH 7/8, CH 9/10	HIGH, MID, LOW
STAGEPAS 400BT	CH 5/6, CH7/8	HIGH, LOW

NOTA

Questo manuale utilizza principalmente il modello STAGEPAS 600BT a scopo esplicativo.

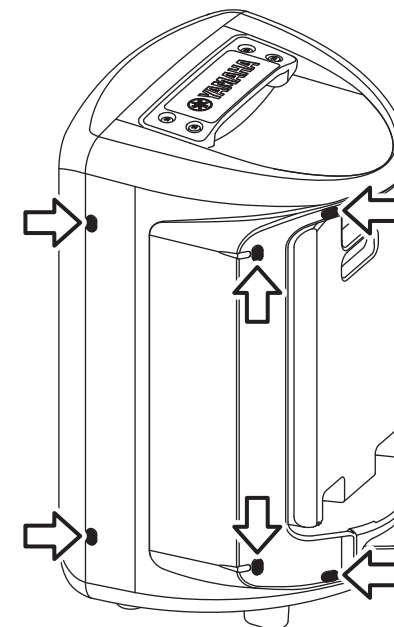
Montaggio di un altoparlante su un supporto

1. Fissare l'altoparlante al supporto con la leva di blocco alzata (posizione di rilascio).
2. Abbassare la leva di blocco per fissarla al supporto.

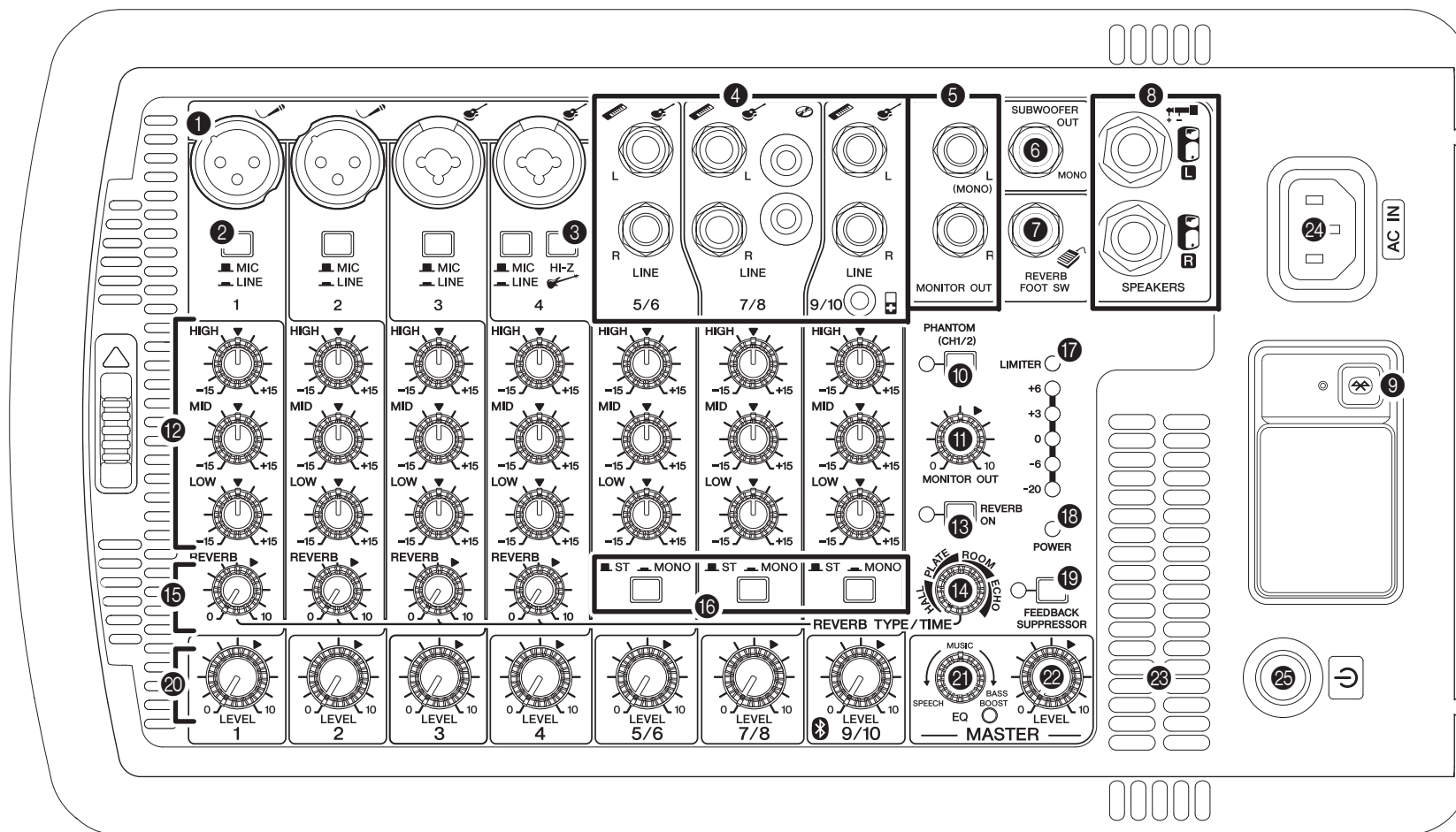


Montaggio dei feltrini anti-sdrucchiolo

Se si prevede di adagiare l'altoparlante su un fianco, fissare i feltrini anti-sdrucchiolo inclusi nella confezione nella posizione indicata dalle frecce nella figura di seguito.



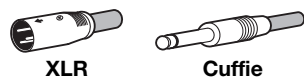
Controlli e funzioni



1 Jack di ingresso Mic/Line (canali 1-4)

Per il collegamento di microfoni, chitarre, strumenti musicali elettronici o apparecchiature audio.

I canali 3 e 4 forniscono jack combo che supportano sia prese per cuffie che XLR.



XLR

Cuffie

2 Switch MIC/LINE (canali 1-4)

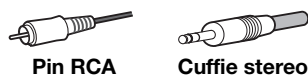
Per i segnali a basso livello (inclusi i microfoni), impostare lo switch in posizione MIC (■). Per i segnali ad alto livello (inclusi strumenti elettronici e apparecchiature audio), impostare l'interruttore in posizione LINE (▬).

3 Switch Hi-Z (canale 4)

Questo switch viene utilizzato quando si collega un dispositivo direttamente al mixer senza un DI (direct box), ad esempio per strumenti con pickup di tipo passivo, come una chitarra acustica elettrificata o un basso elettrico senza una batteria. Questa funzione è disponibile solo per l'ingresso della presa per cuffie.

**4 Jack di ingresso di linea (stereo)
STAGEPAS 600BT (canali 5/6, 7/8, 9/10)
STAGEPAS 400BT (canali 5/6, 7/8)**

Per il collegamento di dispositivi a livello di linea, quali strumenti elettronici, chitarre acustiche elettrificate, lettori CD e lettori audio portatili. Questi jack supportano prese per cuffie, prese con pin RCA e spinotti per cuffie stereo.



NOTA

Per l'ingresso dei canali 7/8 (STAGEPAS 600BT) o per l'ingresso del canale 5/6 (STAGEPAS 400BT), se si utilizzano contemporaneamente prese per cuffie e jack con pin RCA, la presa per cuffie avrà la priorità. Per l'ingresso dei canali 9/10 (STAGEPAS 600BT) o per il canale 7/8 (STAGEPAS 400BT), se si utilizzano contemporaneamente prese per cuffie e spinotti per cuffie stereo, lo spinotto per cuffie stereo avrà la priorità. Il segnale proveniente dal dispositivo collegato a un altro jack verrà escluso. I segnali provenienti dal dispositivo Bluetooth specificato mediante il pulsante Bluetooth **9** vengono sempre missati sui canali 9/10 (STAGEPAS 600BT) o 7/8 (STAGEPAS 400BT).

5 Jack MONITOR OUT

Si collegano agli altoparlanti alimentati a scopo di monitoraggio, e inviano un mix di segnali dai canali da 1 a 9/10 (STAGEPAS 600BT) oppure da 1 a 7/8 (STAGEPAS 400BT). È possibile regolare il livello di uscita utilizzando il controllo MONITOR OUT **11**. Se si utilizza soltanto il jack L (MONO), i segnali provenienti dai canali L e R vengono missati e trasmessi.

6 Jack SUBWOOFER OUT

Si collega a un subwoofer amplificato e produce un segnale mono. Se questo jack è in uso, le basse frequenze al di sotto di 120 Hz ai jack SPEAKERS L/R vengono tagliate. Il livello di uscita è collegato a quello del controllo MASTER LEVEL **22**.

7 Jack REVERB FOOT SW

Si collega a un footswitch sbloccato, quale Yamaha FC5. Può risultare particolarmente utile per i solisti, dal momento che è possibile attivare e disattivare a piacimento il riverbero utilizzando il piede.

8 Jack SPEAKERS L/R

Utilizzare i cavi degli altoparlanti in dotazione per collegare gli altoparlanti dedicati.

9 Pulsante/LED Bluetooth

Consente di attivare o disattivare la funzione Bluetooth nonché di accoppiare (registrare) un dispositivo Bluetooth (pagina 35). Il LED Bluetooth indica il seguente stato:

LED	Stato
Spento	Bluetooth inattivo
Illuminato in modo costante	Bluetooth collegato
Lampeggiamento lento	In attesa di collegamento Bluetooth
Lampeggiamento veloce	Accoppiamento con un dispositivo Bluetooth

NOTA

STAGEPAS consente di accoppiare (registrare) fino a otto dispositivi Bluetooth. Una volta eseguito l'accoppiamento con il nono dispositivo Bluetooth, vengono eliminate le informazioni per il dispositivo oggetto del collegamento meno recente.

10 Switch/LED PHANTOM (CH1/2)

Quando questo switch è attivato, il LED si illumina, indicando che l'alimentazione phantom è disponibile per i canali 1 e 2. Accendere lo switch per alimentare i microfoni a condensatore o un DI (direct box).

Avviso

Attenersi alle importanti precauzioni indicate di seguito, in modo da evitare disturbi e possibili danni ai dispositivi esterni e all'unità quando si aziona questo switch.

- Assicurarsi di lasciare questo switch disattivato se l'alimentazione phantom non è necessaria oppure quando si collega un dispositivo che non supporta l'alimentazione phantom ai canali 1 o 2.
- Non collegare/scollegare un cavo ai/dai canali 1 e 2 mentre questo switch è attivato.
- Ruotare il controllo LEVEL dei canali 1 e 2 al minimo prima di utilizzare questo switch.

11 Controllo MONITOR OUT

Consente di determinare l'uscita di livello del segnale dai jack MONITOR OUT **5**. Il controllo MASTER LEVEL non influisce sul segnale MONITOR OUT.

12 Controlli dell'equalizzatore (HIGH, MID*, LOW) *Solo per STAGEPAS 600BT

Questo equalizzatore a tre bande consente di regolare le bande di frequenza high, mid* e low. Se si imposta il controllo nella posizione "▼" viene prodotta una risposta neutra nella banda corrispondente. Ruotare il controllo in senso orario per amplificare la banda selezionata. Se si inizia a sentire del feedback, ruotare leggermente il controllo in senso antiorario.

13 Switch/LED REVERB

Quando questo switch è attivato, il LED si illumina ad indicare che è possibile applicare il riverbero. Lo switch è disattivato quando si accende l'unità (a differenza degli altri switch, questo switch non può essere bloccato).

14 Controllo REVERB TYPE/TIME

Consente di determinare il tipo e la durata del riverbero. Ruotare il controllo a destra per prolungare la durata del tipo di riverbero selezionato.

HALL: riverbero che simula l'ambientazione acustica di spazi ampi come una sala da concerto.

PLATE: riverbero che simula una piastra di metallo, producendo un suono più forte e più brillante.

ROOM: simula l'acustica di una sala di dimensioni ridotte.

ECHO: effetto eco adatto alla voce.

15 Controlli REVERB (canali 1-4)

Consentono di determinare la quantità di riverbero per ciascun canale quando lo switch REVERB **13** è attivato.

16 Switch ST/MONO

STAGEPAS 600BT (canali 5/6, 7/8, 9/10)

STAGEPAS 400BT (canali 5/6, 7/8)

Impostando lo switch su ST (STEREO) (■) vengono assegnati i segnali provenienti dai canali L e R agli altoparlanti destro/sinistro e tutti i segnali vengono trasmessi. Impostando lo switch su MONO (■) l'uscita delle varie sorgenti L e R viene missata per inviare lo stesso segnale agli altoparlanti destro/sinistro. Per le tastiere con uscita mono, chitarre o altre sorgenti sonore di tipo non stereo, quando lo switch è impostato su MONO (■), i jack di ingresso stereo possono essere utilizzati come jack mono.

17 Indicatore LEVEL

L'indicatore LEVEL mostra il livello del segnale in uscita dai jack SPEAKERS L/R.

Avviso

Quando un'unità viene utilizzata con un volume sufficientemente alto da determinare il lampeggiamento continuo del LED LIMITER, la sezione dell'amplificatore dell'alimentazione interna è in sovraccarico e potrebbe non funzionare correttamente. Ridurre il livello di uscita utilizzando il controllo MASTER LEVEL in modo che l'indicatore lampeggi solo in caso di picchi transitori.

18 LED POWER

Questo LED si illumina quando l'alimentazione viene accesa premendo l'interruttore di alimentazione.

19 Switch/LED FEEDBACK SUPPRESSOR

Quando questo switch è attivato, il LED si illumina, ad indicare che il feedback viene automaticamente soppresso (questa configurazione utilizza un filtro passa-banda a sette bande; quando questo switch o l'interruttore di alimentazione è spento, il filtro passa-banda viene reimpostato).

20 Controlli LEVEL

Utilizzare questi controlli per regolare il volume di ciascun canale. Per ridurre il rumore, impostare tutti i controlli LEVEL sui canali non utilizzati al minimo.

21 Controllo MASTER EQ (equalizzatore)

Utilizzare questo controllo per regolare il bilanciamento della frequenza del suono generale. La posizione centrale "MUSIC" è un'impostazione di base. Se si ruota il controllo in senso antiorario, verrà creata un'impostazione ottimale per i discorsi poiché verranno tagliate le frequenze di gamma bassa non necessarie. Se invece si ruota il controllo in senso orario, verrà creata un'impostazione ottimale per la riproduzione di sorgenti sonore, poiché la gamma inferiore viene incrementata. Se si ruota ulteriormente il controllo in senso orario, il LED si illumina, ad indicare che la funzione di enfattizzazione dei bassi viene attivata per rendere ancora più potenti i toni bassi.

22 Controllo MASTER LEVEL

Consente di determinare il volume del segnale emesso dai jack SPEAKERS L/R. In questo modo è possibile regolare il volume generale senza modificare il bilanciamento del volume relativo tra i canali.

23 Prese d'aria

Aperture per la ventola di raffreddamento interna al mixer. Non ostruire le prese d'aria in uso.

24 Jack AC IN

Per il collegamento del cavo di alimentazione fornito.

25 Interruttore (alimentazione)

Per l'accensione (■) e lo spegnimento (■) del mixer.

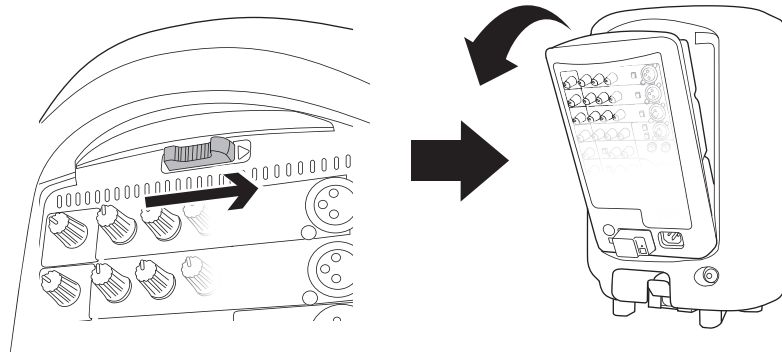
NOTA

L'accensione e lo spegnimento dell'unità in successione rapida potrebbe causarne il malfunzionamento. Dopo aver spento l'unità, attendere almeno 5 secondi prima di riaccenderla.

Guida rapida

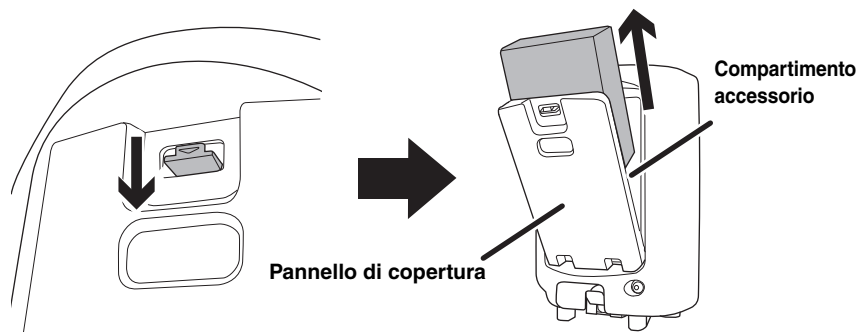
Collegamento degli altoparlanti e del mixer

1. Far scorrere il blocco del mixer nella direzione della freccia (illustrata di seguito) quindi rimuovere il mixer dall'altoparlante.



2. Aprire il pannello di copertura collegato all'altro altoparlante, quindi rimuovere la cassetta all'interno del compartimento accessorio.

Due cavi degli altoparlanti e un cavo di alimentazione sono inclusi nella cassetta.

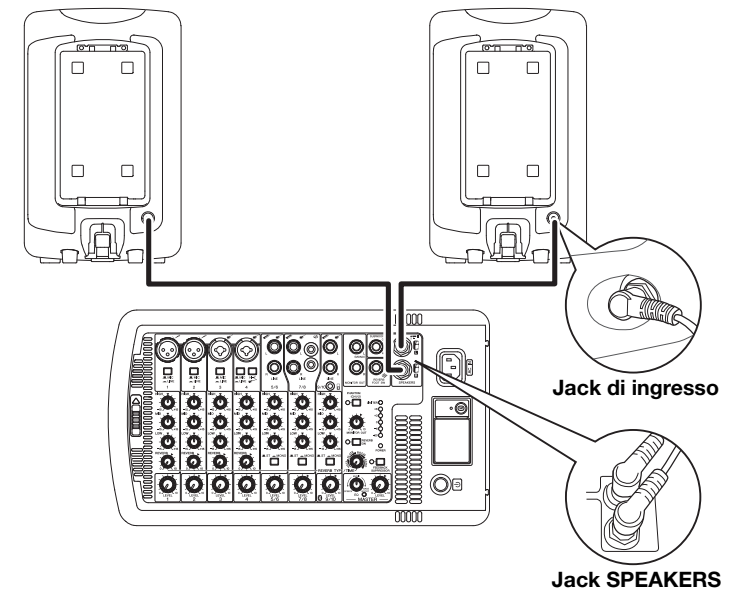


NOTA

Dopo aver rimosso la cassetta, è possibile riporre il relativo contenuto (il cavo di alimentazione, i cavi degli altoparlanti e un microfono opzionale forniti in dotazione) nel compartimento accessorio.

3. Collegare gli altoparlanti e il mixer.

Collegare i jack SPEAKERS (rosso) del mixer ai jack di ingresso degli altoparlanti (rosso) utilizzando cavi dell'altoparlante in dotazione. Come illustrato nella figura seguente, assicurarsi di inserire completamente i cavi degli altoparlanti fino a fissarli in posizione.



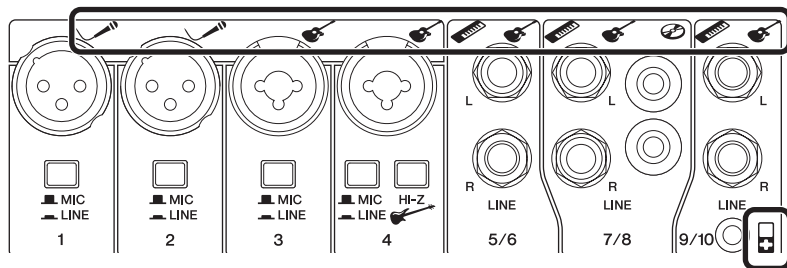
Avviso

Utilizzare soltanto i cavi degli altoparlanti in dotazione. L'utilizzo di altri cavi potrebbe causare generare calore o un corto circuito.

Collegamento di microfoni, strumenti e dispositivi audio al mixer

4. Collegare i dispositivi desiderati, quale un microfono, o uno strumento al jack di ingresso del mixer.

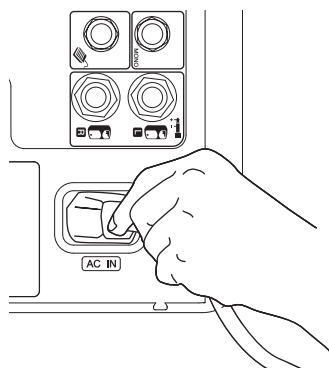
Fare riferimento all'illustrazione del mixer di seguito o al collegamento di esempio del pannello di copertura del compartimento accessorio.



Riproduzione di suono da parte del sistema

5. Collegare il cavo di alimentazione in dotazione come descritto nei passaggi di seguito. Prima di collegare il cavo di alimentazione, assicurarsi che STAGEPAS sia spento.

5-1 Collegare la spina sul cavo di alimentazione in dotazione al jack AC IN sul pannello posteriore dell'unità.



5-2 Collegare l'altra estremità del cavo di alimentazione a una presa di alimentazione.

NOTA

Per scollegare il cavo di alimentazione, effettuare gli stessi passaggi in ordine inverso.



Avvertenza

STAGEPAS è stato progettato per l'uso con messa a terra. Per evitare scosse elettriche e danni ai dispositivi, accertarsi di mettere a terra l'unità utilizzando il cavo di alimentazione in dotazione. Per eventuali domande sui collegamenti, contattare il rivenditore Yamaha più vicino.



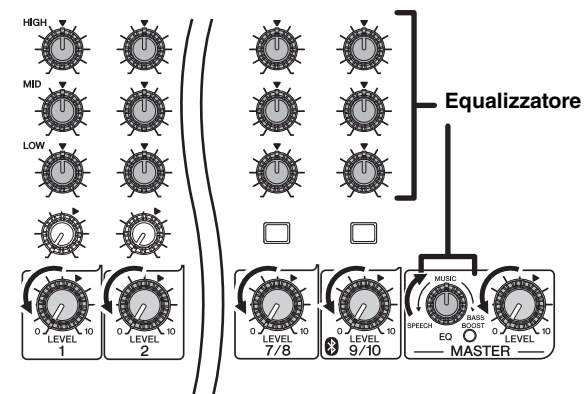
Avvertenza

Utilizzare solo il cavo di alimentazione in dotazione. La mancata osservanza di questa indicazione può generare calore o causare scosse elettriche.

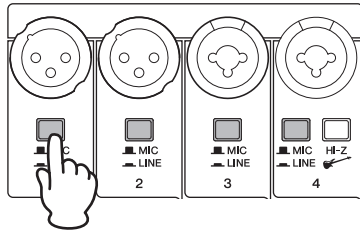
Avviso

Anche quando l'unità è spenta, un flusso di minima corrente elettrica continua a giungere all'unità. Se si prevede di non utilizzare l'unità per un periodo di tempo prolungato, scollegare il cavo di alimentazione dalla presa CA.

6. Ruotare i controlli LEVEL (manopole bianche) e il controllo MASTER LEVEL (manopola rossa) sul minimo (zero). Inoltre, impostare i controlli dell'equalizzatore (manopole verdi) nella posizione "▼" centrale o nella posizione "MUSIC".

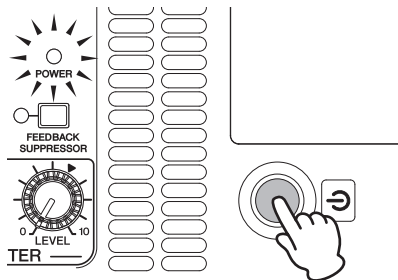


- 7.** Impostare lo switch MIC/LINE sulla posizione MIC (■) per collegare un microfono e sulla posizione LINE (▬) per collegare uno strumento musicale o un dispositivo audio.

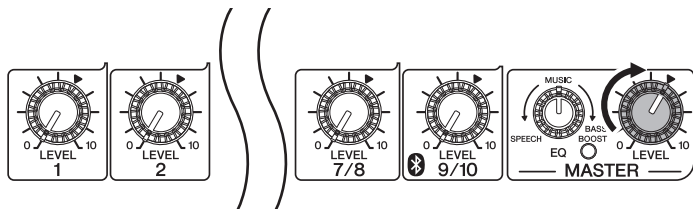


- 8.** Spegner l'alimentazione della sorgente sonora collegata (se applicabile), quindi spegnere il mixer.

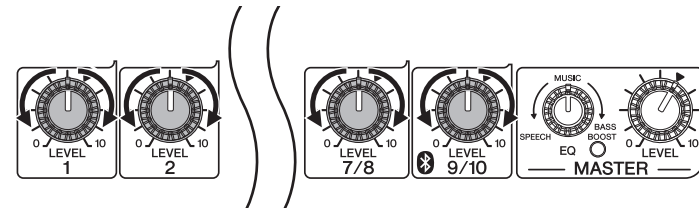
Il LED POWER LED si illumina.



- 9.** Impostare il controllo MASTER LEVEL nella posizione "▼".



- 10.** Quando si suona lo strumento o si canta nel microfono, utilizzare il controllo LEVEL per regolare il volume del canale corrispondente.



- 11.** Utilizzare il controllo MASTER LEVEL per regolare il volume generale.

Se il suono viene riprodotto e il volume è appropriato, l'operazione di configurazione è completa. In caso contrario, consultare l'elenco di controllo nella sezione "Risoluzione dei problemi".

NOTA

Per evitare rumori imprevisti e ad alto volume dall'altoparlante, accendere prima l'alimentazione del mixer, quindi la sorgente sonora collegata (ad es. uno strumento musicale o un dispositivo audio).

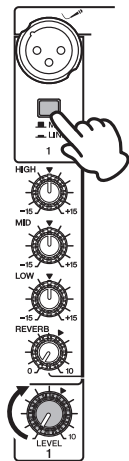
Regolazione del volume

● **Quando il volume è troppo forte**

Ruotare il controllo LEVEL al minimo (zero). Impostare lo switch MIC/LINE sulla posizione LINE (▬), quindi aumentare lentamente il controllo LEVEL fino a raggiungere il volume desiderato.

● **Quando il volume è troppo basso**

Ruotare il controllo LEVEL al minimo (zero). Impostare lo switch MIC/LINE sulla posizione MIC (■), quindi aumentare lentamente il controllo LEVEL fino a raggiungere il volume desiderato.



Applicazione del riverbero

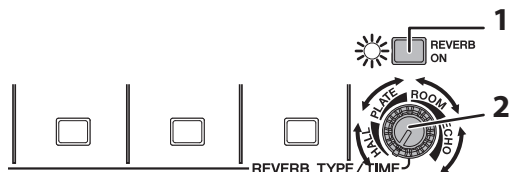
STAGEPAS dispone di un processore di riverbero incorporato assimilabile al famoso processore di effetti SPX. Questo riverbero permette di simulare l'acustica di ambienti diversi, quali sale da concerto e piccoli club, aggiungendo un senso di naturalezza alle performance vocali o strumentali.

Sono inclusi i tipi di riverbero indicati di seguito:

Tipo	Descrizione
HALL	Riverbero che simula l'ambientazione acustica di spazi ampi come una sala da concerto. Adatto per chitarre acustiche, archi, strumenti a fiato, ecc.
PLATE	Riverbero che simula una piastra di acciaio. Aggiunge riverbero brillante alle parti vocali.
ROOM	Simula l'acustica di una sala di dimensioni ridotte. Ideale per strumenti a percussione con un forte attacco.
ECHO	Effetto eco articolato adatto alle parti vocali.

1. Premere lo switch REVERB per attivarlo.

Il LED si illumina quando REVERB è attivato.



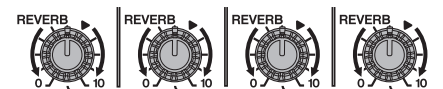
2. Posizionare il controllo REVERB TYPE/TIME sul tipo di riverbero e sul tempo (durata) desiderati.

Ruotare il controllo a destra per prolungare la durata del tipo di riverbero selezionato.



3. Utilizzare il controllo REVERB per regolare la quantità di riverbero del canale corrispondente.

Se necessario, ripetere i punti 2 e 3 per determinare le impostazioni ottimali di riverbero.



Utilizzo di un dispositivo Bluetooth®

È possibile utilizzare STAGEPAS per riprodurre i file audio memorizzati in dispositivi Bluetooth, ad esempio un dispositivo mobile.

Accoppiamento con un dispositivo Bluetooth®

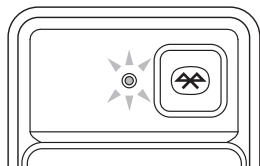
Prima di collegare per la prima volta un dispositivo Bluetooth, è necessario "accoppiare" il dispositivo. Il termine "accoppiamento" indica la registrazione reciproca di due dispositivi Bluetooth.

Una volta completato l'accoppiamento, sarà possibile ricollegare facilmente i dispositivi anche quando si termina un collegamento Bluetooth.

1. **Assicurarsi che il LED Bluetooth sia spento. Se il LED è illuminato in modo costante o lampeggia, premere il pulsante Bluetooth per disattivare la relativa funzione.**

2. **Tenere premuto il pulsante Bluetooth per almeno tre secondi.**

Il LED Bluetooth lampeggia rapidamente, ad indicare che l'unità è pronta per l'accoppiamento.

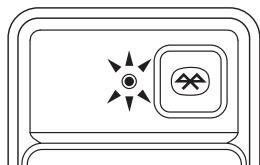


3. **Attivare la funzione Bluetooth su dispositivo Bluetooth che si desidera accoppiare.**

Per ulteriori informazioni, consultare il Manuale di istruzioni del dispositivo Bluetooth.

4. **Non appena il dispositivo Bluetooth visualizza un elenco di altri dispositivi Bluetooth disponibili per il collegamento, selezionare STAGEPAS 600BT o STAGEPAS 400BT.**

Una volta completato il processo di accoppiamento, il collegamento Bluetooth verrà stabilito e il LED Bluetooth si illuminerà.



NOTA

- STAGEPAS consente di accoppiare (registrare) fino a otto dispositivi Bluetooth. Una volta eseguito l'accoppiamento con il nono dispositivo Bluetooth, vengono eliminate le informazioni per il dispositivo oggetto del collegamento meno recente.
- È necessario completare il processo di accoppiamento di su dispositivo Bluetooth entro due minuti.

Collegamento di un dispositivo Bluetooth®

1. **Tenere premuto il pulsante Bluetooth per almeno un secondo.**

Il LED Bluetooth lampeggia lentamente, ad indicare che l'unità è pronta per il collegamento.

2. **Attivare la funzione Bluetooth su dispositivo Bluetooth che si desidera collegare.**

Selezionare STAGEPAS 600BT o STAGEPAS 400BT dall'elenco dei dispositivi Bluetooth visualizzato sul dispositivo Bluetooth. Una stabilito il collegamento, il LED Bluetooth si illumina.

Riproduzione di file audio memorizzati in un dispositivo Bluetooth®

Riprodurre un file audio sul proprio dispositivo Bluetooth.

I segnali provenienti dal dispositivo Bluetooth vengono inviati ai canali 9/10 (STAGEPAS 600BT) o ai canali 7/8 (STAGEPAS 400BT).

Si consiglia di impostare il volume del dispositivo Bluetooth su un valore leggermente superiore al normale, per poi regolare il volume di ciascun canale utilizzando i controlli LEVEL.

Se si riceve una chiamata o un messaggio di testo durante la riproduzione dei file audio sul dispositivo Bluetooth, ad es. uno smartphone, la riproduzione del file audio viene momentaneamente messa in pausa.

Per evitare questa interruzione, attivare la modalità Aereo e impostare Bluetooth su ON sullo smartphone.

Scollegamento del dispositivo Bluetooth®

Per scollegare il dispositivo Bluetooth, effettuare una delle operazioni seguenti:

- Utilizzare il dispositivo Bluetooth per lo scollegamento (il LED Bluetooth sull'unità lampeggerà lentamente, ad indicare che l'unità è scollegata e in attesa di collegamento).
- Premere il pulsante Bluetooth sull'unità per disattivare la funzione Bluetooth (il LED Bluetooth si spegnerà).

Avviso

Prima di spegnere l'unità, accertarsi che la funzione Bluetooth sia spenta (il LED Bluetooth è spento). Se si spegne l'unità con la funzione Bluetooth attivata, l'unità potrebbe perdere le informazioni dell'accoppiamento.

NOTA

Dopo aver disattivato la funzione Bluetooth, attendere almeno 6 secondi prima di riattivarla. La funzione Bluetooth non verrà riattivata se si preme il relativo pulsante subito dopo averla disattivata.

Risoluzione dei problemi

L'unità non si accende.

- Il cavo di alimentazione è collegato in modo corretto?

L'unità si spegne improvvisamente.

- Le prese d'aria del mixer sono bloccate?
Poiché una ventilazione non adeguata può causare il surriscaldamento del mixer, è possibile che il sistema venga spento per proteggerlo dal surriscaldamento. Verificare che la ventilazione garantisca un adeguato raffreddamento, quindi accendere nuovamente l'unità.

Non viene emesso alcun suono.

- I jack SPEAKERS del mixer e i jack di ingresso degli altoparlanti sono stati collegati utilizzando i cavi dell'altoparlante appropriati?
- I cavi degli altoparlanti sono collegati in modo corretto?
- È stato collegato un altoparlante diverso da quello in dotazione ai jack SPEAKERS del mixer?
Collegare l'altoparlante in dotazione (STAGEPAS 600BT: MODEL 600S; STAGEPAS 400BT: MODEL 400S).
- Sono stati utilizzati i cavi degli altoparlanti in dotazione?
Se si utilizzano cavi degli altoparlanti disponibili in commercio con un connettore rivestito in metallo, il cavo andrà in corto quando il connettore tocca un'altra superficie metallica e non verrà prodotto alcun suono.
- Il LED POWER lampeggia a intervalli?
Potrebbe esserci un corto nel cavo dell'altoparlante oppure vi è un problema di connessione. Verificare che il cavo dell'altoparlante non sia danneggiato e sia collegato correttamente al mixer, quindi applicare nuovamente l'alimentazione.
- Per i canali 7/8 (STAGEPAS 600BT) o 5/6 (STAGEPAS 400BT), sono collegati contemporaneamente la presa per cuffie e il jack con pin RCA?
Per i canali 9/10 (STAGEPAS 600BT) o 7/8 (STAGEPAS 400BT), sono collegati contemporaneamente la presa per cuffie e lo spinotto per cuffie stereo?
Per i canali 7/8 (STAGEPAS 600BT) o 5/6 (STAGEPAS 400BT), la presa per cuffie ha la priorità. Per i canali 9/10

(STAGEPAS 600BT) o 7/8 (STAGEPAS 400BT), lo spinotto per cuffie stereo ha la priorità.

- Il LED POWER lampeggia continuamente?

Se la sezione dell'amplificatore dell'alimentazione interna è in sovraccarico, l'altoparlante verrà escluso allo scopo di proteggerlo. Il mixer si riavvierà automaticamente dopo un certo tempo.

Il suono è distorto o vengono prodotti dei disturbi

- I controlli LEVEL di tutti i canali rilevanti e/o il controllo MASTER LEVEL sono impostati su un livello troppo elevato?

 Lo switch MIC/LINE del canale corrispondente è impostato su MIC?
Se il livello di ingresso dalla sorgente è alto, l'impostazione dello switch MIC/LINE su MIC può causare un suono distorto. Impostare lo switch sulla posizione LINE.
- Il volume del dispositivo collegato è troppo alto?
Ridurre il volume del dispositivo esterno.
- Il cavo dell'altoparlante o il cavo di alimentazione è posizionato accanto ai cavi di ingresso?
Allontanarlo dai cavi di ingresso.

Il suono non è sufficientemente alto

- I controlli LEVEL di tutti i canali rilevanti e/o il controllo MASTER LEVEL sono impostati su un livello troppo basso?

 Lo switch MIC/LINE del canale corrispondente è impostato su LINE?
Ruotare il controllo LEVEL al minimo (zero). Impostare lo switch sulla posizione MIC, quindi aumentare lentamente il controllo LEVEL.
- Il volume del dispositivo collegato è troppo basso?
Aumentare il volume del dispositivo esterno.

- Lo switch PHANTOM è impostato su On quando si utilizza un microfono che richiede alimentazione phantom?

I suoni alti e quelli bassi non sono bilanciati.

- I controlli dell'equalizzatore sono troppo alti o troppo bassi?
Impostare i controlli dell'equalizzatore sulla posizione centrale.
- L'altoparlante riproduce correttamente i segnali della gamma delle frequenze alte?
Se non è così, fare riferimento alla nota "Circuito di sicurezza (polyswitch)" nella sezione Avviso.

Impossibile collegare il Bluetooth/L'audio Bluetooth viene frequentemente interrotto

- L'unità può essere collegata a un diverso dispositivo Bluetooth.
Interrompere il collegamento Bluetooth corrente e collegarlo al dispositivo Bluetooth desiderato.
- STAGEPAS potrebbe essere posizionato troppo lontano dal dispositivo Bluetooth.
La distanza massima tra STAGE PAS e un dispositivo Bluetooth deve essere di 10 metri. Posizionare il dispositivo Bluetooth più vicino a STAGEPAS.
- Il dispositivo Bluetooth potrebbe non supportare il profilo A2DP.
Utilizzare un dispositivo Bluetooth che supporta A2DP.
- L'unità potrebbe essere posizionata in prossimità di un dispositivo che emette onde elettromagnetiche a una frequenza di 2,4 GHz, quale un microfono wireless, un dispositivo LAN wireless, forno a microonde, ecc.
Posizionare STAGEPAS lontano da qualsiasi dispositivo che emette onde elettromagnetiche.
Se il dispositivo Bluetooth dispone anche di una funzione LAN wireless, disattivare la funzione e utilizzare solo la funzione Bluetooth.

Se il problema persiste, contattare il rivenditore Yamaha.

Specifiche tecniche

Specifiche generali

	STAGEPAS 600BT	STAGEPAS 400BT
Tipo di sistema	Mixer amplificato con 2 altoparlanti passivi	
Potenza di uscita massima (SPEAKERS L/R)	340 W+340 W/4 Ω con dinamica a 1 kHz 280 W+280 W/4 Ω con 10% di THD a 1 kHz ≥ 230 W+230 W/4 Ω con 1% di THD a 1 kHz	200 W+200 W/4 Ω con dinamica a 1 kHz 180 W+180 W/4 Ω con 10% di THD a 1 kHz ≥ 125 W+125 W/4 Ω con 1% di THD a 1 kHz
Risposta in frequenza	-3 dB, +1 dB a 40 Hz-20 kHz, uscita 1 W/4 Ω (senza EQ e SP EQ) (SPEAKERS L/R) -3 dB, +1 dB a 40 Hz-20 kHz, +4 dBu 10 kΩ di carico (MONITOR OUT)	
Distorsione armonica totale	≤ 0,5% a 20 Hz-20 kHz, +11 dBu 10 kΩ (MONITOR OUT)	
Rumore e disturbi (Rs= 150 Ω, switch MIC/LINE=MIC)	≤ -113 dBu per disturbo di ingresso equivalente (CH1-4)	≤ -113 dBu per disturbo di ingresso equivalente (CH1-4)
	≤ -58 dBu per disturbo di ingresso equivalente (SPEAKERS L/R)	≤ -60 dBu per disturbo di ingresso equivalente (SPEAKERS L/R)
Crosstalk (1 kHz)	≤ -70 dB tra canali di ingresso	
Tensione phantom	+30 V (CH1, 2)	
Uscite	SPEAKERS OUT (L, R), MONITOR OUT (L/MONO, R), SUBWOOFER OUT (MONO) con HPF automatico	
Dimensioni (L x A x P)	Altoparlante 335 x 545 x 319 mm, mixer 348 x 197 x 135 mm	Altoparlante 289 x 472 x 275 mm, mixer 308 x 180 x 116 mm
Peso	25,6 kg (56,4 lbs) (altoparlante 10,9 kg x 2 + mixer 3,8 kg)	18,3 kg (40,3 lbs) (altoparlante 7,7 kg x 2 + mixer 2,9 kg)
Requisiti di alimentazione	100 V-240 V 50 Hz/60 Hz	
Consumo elettrico	35 W (minimo), 100 W (1/8 di alimentazione)	30 W (minimo), 70 W (1/8 di alimentazione)
Equalizzazione dei canali di ingresso	±15 dB	±15 dB
	Shelving HIGH 8 kHz	Shelving HIGH 8 kHz
	Peaking MID 2,5 kHz	—
	Shelving LOW 100 Hz	Shelving LOW 100 Hz

	STAGEPAS 600BT	STAGEPAS 400BT
Collegamento Bluetooth		
Versione Bluetooth	Bluetooth Ver. 4.1	
Profilo supportato	A2DP v1.2	
Codec supportato	SBC, AAC	
Protezione dei contenuti supportata	Metodo di protezione dei contenuti SCMS-T	
Uscita wireless	Bluetooth classe 2	
Distanza massima di comunicazione	10 m (senza interferenze)	
Frequenze di trasmissione	2402-2480 MHz	
Potenza di uscita massima (EIRP)	4 dBm (2,5 mW)	
Contenuto della confezione	Unità principale (altoparlanti dedicati: (MODELLO 600S) x 2, mixer amplificato x 1), cavo di alimentazione (2 m) x 1, cavi altoparlante (6 m) x 2, feltrini anti-sdrucchiolo x 12, nucleo di ferrite x 2, fascetta serracavi x 2, Manuale di istruzioni (questa guida)	Unità principale (altoparlanti dedicati: (MODELLO 400S) x 2, mixer amplificato x 1), cavo di alimentazione (2 m) x 1, cavi altoparlante (6 m) x 2, feltrini anti-sdrucchiolo x 12, nucleo di ferrite x 2, fascetta serracavi x 2, Manuale di istruzioni (questa guida)

■ Altoparlante dedicato

	MODEL 600S	MODEL 400S
Enclosure	Tipo bass-reflex a 2 vie	
Altoparlante	LF: cono da 10" (25 cm) HF: driver di compressione da 1,4" (3,56 cm)	LF: cono da 8" (20 cm) HF: driver di compressione da 1" (2,54 cm)
Frequenza di crossover	2,8 kHz	3,2 kHz
Intervallo di frequenze	55 Hz-20 kHz (-10 dB)	
Livello di uscita massimo	129 dB SPL (picco misurato di rumore IEC a 1 m)	125 dB SPL (picco misurato di rumore IEC a 1 m)
Angolo di copertura	90° (orizzontale)/60° (verticale)	

Caratteristiche di ingresso

■ STAGEPAS 600BT

Terminali di ingresso		MIC/LINE	Impedenza di ingresso	Impedenza sorgente	Livello d'ingresso			Tipo di connettore
					Sensibilità	Nominale	Max. prima del clipping	
CH IN 1-2	XLR	MIC	3 k Ω	Mic. 150 Ω	-56 dBu	-35 dBu	-10 dBu	XLR-3-31
		LINE			-30 dBu	-9 dBu	+16 dBu	
CH IN 3-4	XLR	MIC	3 k Ω	Mic. 150 Ω	-56 dBu	-35 dBu	-10 dBu	XLR combo
		LINE			-30 dBu	-9 dBu	+16 dBu	
	Cuffie	MIC	10 k Ω (Hi-Z 1 M Ω)	Linee 150 Ω (Hi-Z 10 k Ω)	-50 dBu	-29 dBu	-4 dBu	
		LINE			-24 dBu	-3 dBu	+22 dBu	
CH IN 5/6	Cuffie	—	10 k Ω	Linee 150 Ω	-24 dBu	-3 dBu	+22 dBu	Cuffie*
CH IN 7/8	Cuffie	—	10 k Ω	Linee 150 Ω	-24 dBu	-3 dBu	+22 dBu	Cuffie*
	Pin	—	10 k Ω	Linee 150 Ω	-24 dBu	-3 dBu	+22 dBu	Pin RCA
CH IN 9/10	Cuffie	—	10 k Ω	Linee 150 Ω	-18 dBu	+3 dBu	+28 dBu	Cuffie*
	mini	—	10 k Ω	Linee 150 Ω	-18 dBu	+3 dBu	+28 dBu	Cuffie stereo

■ STAGEPAS 400BT

Terminali di ingresso		MIC/LINE	Impedenza di ingresso	Impedenza sorgente	Livello d'ingresso			Tipo di connettore
					Sensibilità	Nominale	Max. prima del clipping	
CH IN 1-2	XLR	MIC	3 k Ω	Mic. 150 Ω	-56 dBu	-35 dBu	-10 dBu	XLR-3-31
		LINE			-30 dBu	-9 dBu	+16 dBu	
CH IN 3-4	XLR	MIC	3 k Ω	Mic. 150 Ω	-56 dBu	-35 dBu	-10 dBu	XLR combo
		LINE			-30 dBu	-9 dBu	+16 dBu	
	Cuffie	MIC	10 k Ω (Hi-Z 1 M Ω)	Linee 150 Ω (Hi-Z 10 k Ω)	-50 dBu	-29 dBu	-4 dBu	
		LINE			-24 dBu	-3 dBu	+22 dBu	
CH IN 5/6	Cuffie	—	10 k Ω	Linee 150 Ω	-24 dBu	-3 dBu	+22 dBu	Cuffie*
	Pin	—	10 k Ω	Linee 150 Ω	-24 dBu	-3 dBu	+22 dBu	Pin RCA
CH IN 7/8	Cuffie	—	10 k Ω	Linee 150 Ω	-18 dBu	+3 dBu	+28 dBu	Cuffie*
	mini	—	10 k Ω	Linee 150 Ω	-18 dBu	+3 dBu	+28 dBu	Cuffie stereo

Caratteristiche di uscita

■ STAGEPAS 600BT

Terminali di uscita	Impedenza di uscita	Impedenza di carico	Livello di uscita				Tipo di connettore
			Nominale	Max. prima del clipping	Tip. a THD+N 10%	Dinamico	
SPEAKERS OUT [L,R]	<0,1 Ω	Altoparlanti 4 Ω	62.5 W	230 W	280 W	340 W	Cuffie*
MONITOR OUT [L,R]	600 Ω	Linee 10 k Ω	+4 dBu	+20 dBu	—	—	Cuffie*
SUBWOOFER OUT	150 Ω	Linee 10 k Ω	-3 dBu	+17 dBu	—	—	Cuffie*

■ STAGEPAS 400BT

Terminali di uscita	Impedenza di uscita	Impedenza di carico	Livello di uscita				Tipo di connettore
			Nominale	Max. prima del clipping	Tip. a THD+N 10%	Dinamico	
SPEAKERS OUT [L,R]	<0.1 Ω	Altoparlanti 4 Ω	37,5 W	125 W	180 W	200 W	Cuffie*
MONITOR OUT [L,R]	600 Ω	Linee 10 k Ω	+4 dBu	+20 dBu	—	—	Cuffie*
SUBWOOFER OUT	150 Ω	Linee 10 k Ω	-3 dBu	+17 dBu	—	—	Cuffie*

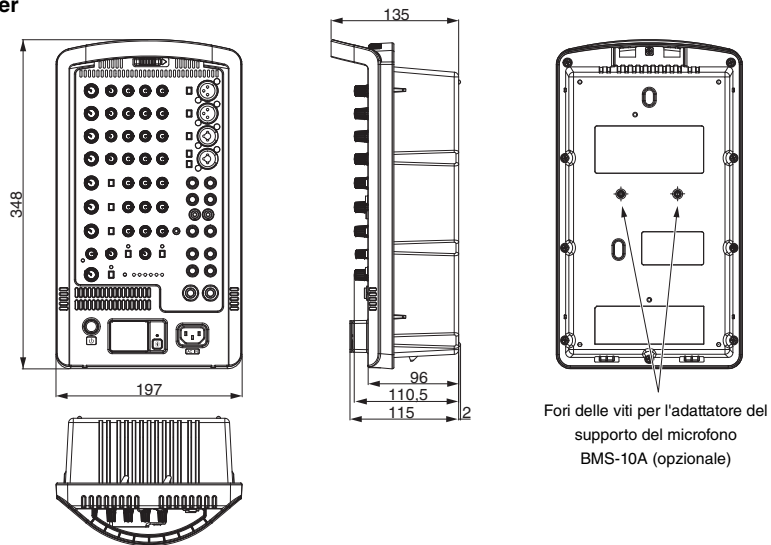
0 dBu = 0,775 Vrms
Cuffie*: Non bilanciato

Il contenuto del presente manuale si applica alle ultime specifiche tecniche a partire dalla data di pubblicazione. Per ottenere la versione più recente del manuale, accedere al sito Web Yamaha e scaricare il file corrispondente.

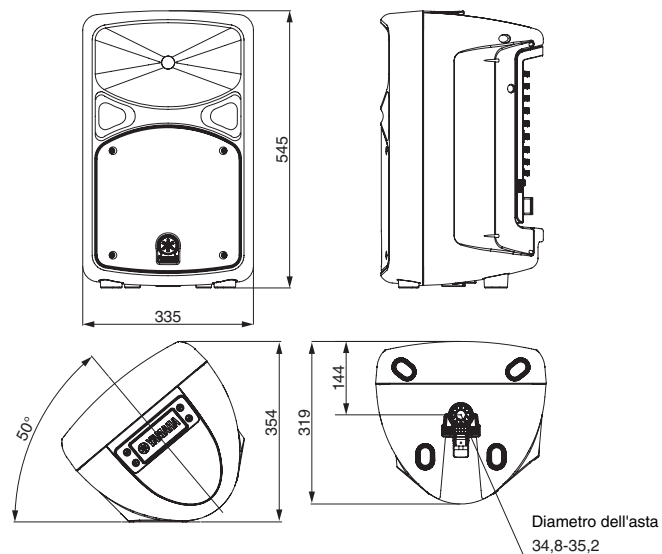
Dimensioni

■ STAGEPAS 600BT

Mixer

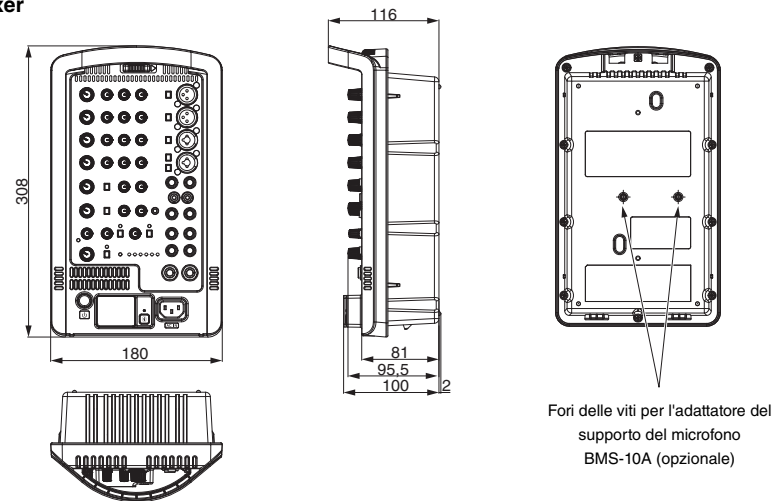


Altoparlante dedicato

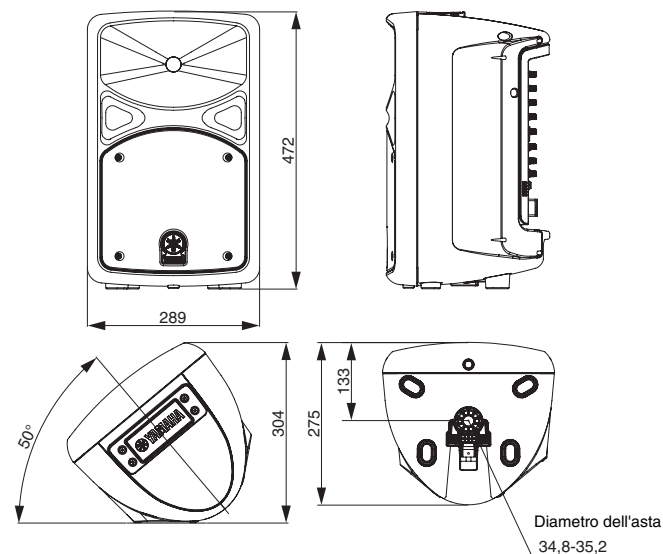


■ STAGEPAS 400BT

Mixer



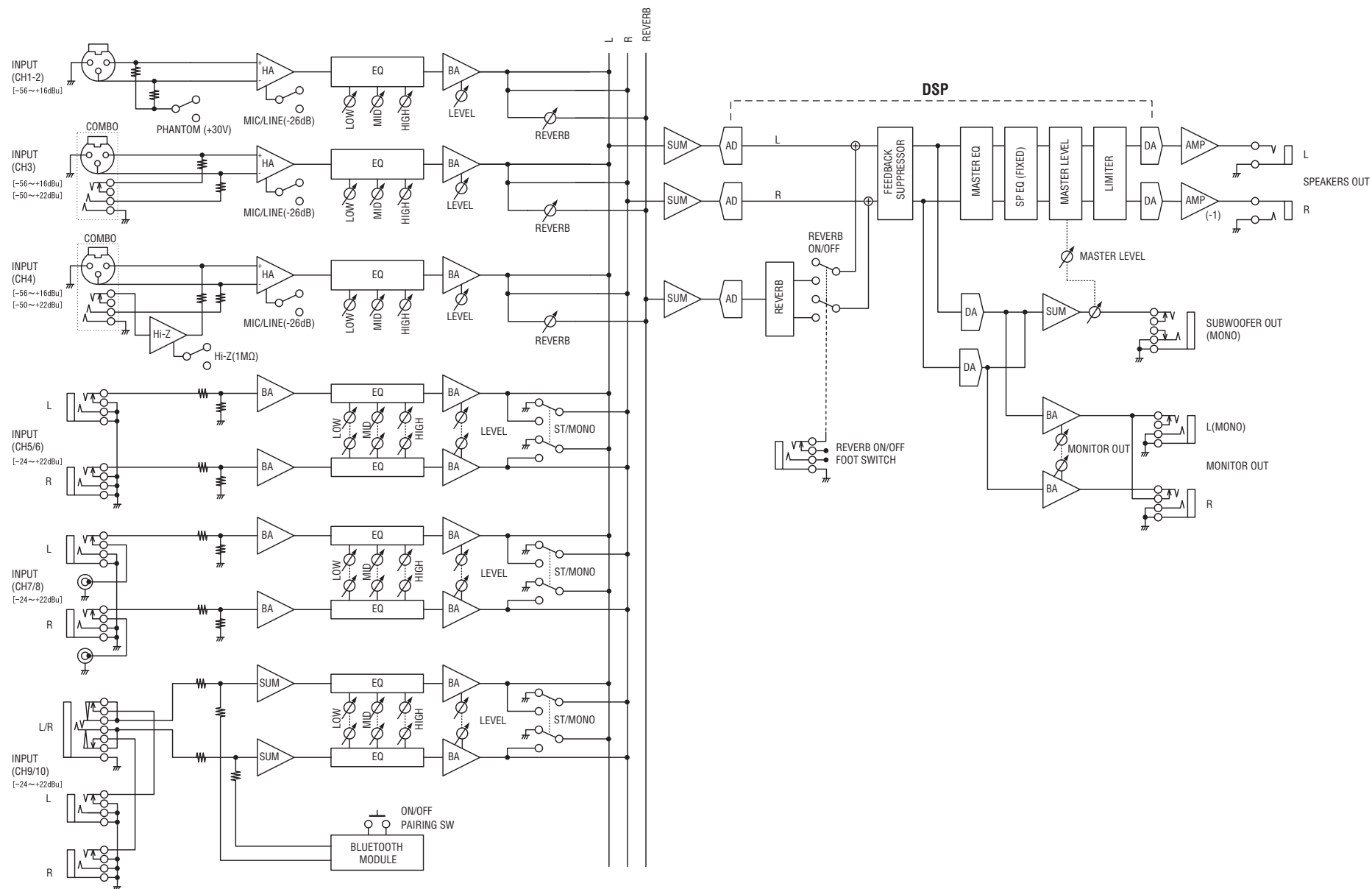
Altoparlante dedicato



Unità di misura: mm

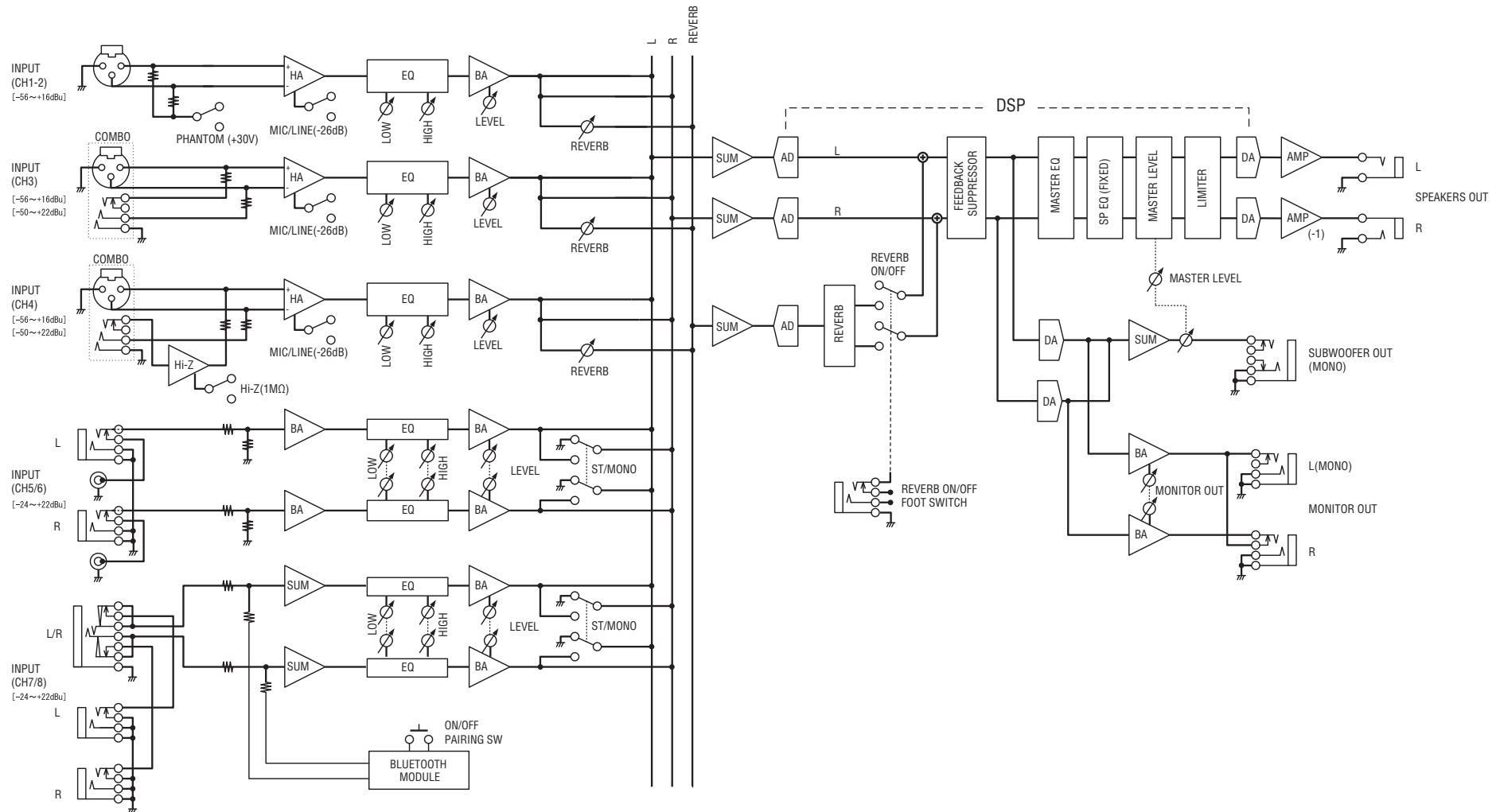
Diagramma a blocchi

■ STAGEPAS 600BT



Italiano

■ STAGEPAS 400BT



EN	SIMPLIFIED EU DECLARATION OF CONFORMITY
<p>Hereby, Yamaha Music Europe GmbH declares that the radio equipment type STAGEPAS 600BT, STAGEPAS 400BT is in compliance with Directive 2014/53/EU. The full text of the EU declaration of conformity is available at the following internet address: https://europe.yamaha.com/en/support/compliance/doc.html</p>	
FR	DECLARATION UE DE CONFORMITE SIMPLIFIEE
<p>Le soussigné, Yamaha Music Europe GmbH, déclare que l'équipement radioélectrique du type STAGEPAS 600BT, STAGEPAS 400BT est conforme à la directive 2014/53/UE. Le texte complet de la déclaration UE de conformité est disponible à l'adresse internet suivante: https://europe.yamaha.com/en/support/compliance/doc.html</p>	
DE	VEREINFACHTE EU-KONFORMITÄTSERKLÄRUNG
<p>Hiermit erklärt Yamaha Music Europe GmbH, dass der Funkanlagentyp STAGEPAS 600BT, STAGEPAS 400BT der Richtlinie 2014/53/EU entspricht. Der vollständige Text der EU-Konformitätserklärung ist unter der folgenden Internetadresse verfügbar: https://europe.yamaha.com/en/support/compliance/doc.html</p>	
SV	FÖRENKLAD EU-FÖRSÄKRAN OM ÖVERENSSTÄMMELSE
<p>Härmed försäkrar Yamaha Music Europe GmbH att denna typ av radioutrustning STAGEPAS 600BT, STAGEPAS 400BT överensstämmer med direktiv 2014/53/EU. Den fullständiga texten till EU-försäkran om överensstämmelse finns på följande webbadress: https://europe.yamaha.com/en/support/compliance/doc.html</p>	
IT	DICHIARAZIONE DI CONFORMITÀ UE SEMPLIFICATA
<p>Il fabbricante, Yamaha Music Europe GmbH, dichiara che il tipo di apparecchiatura radio STAGEPAS 600BT, STAGEPAS 400BT è conforme alla direttiva 2014/53/UE. Il testo completo della dichiarazione di conformità UE è isponibile al seguente indirizzo Internet: https://europe.yamaha.com/en/support/compliance/doc.html</p>	
ES	DECLARACIÓN UE DE CONFORMIDAD SIMPLIFICADA
<p>Por la presente, Yamaha Music Europe GmbH declara que el tipo de equipo radioeléctrico STAGEPAS 600BT, STAGEPAS 400BT es conforme con la Directiva 2014/53/UE. El texto completo de la declaración UE de onformidad está isponible en la dirección Internet siguiente: https://europe.yamaha.com/en/support/compliance/doc.html</p>	
PT	DECLARAÇÃO UE DE CONFORMIDADE SIMPLIFICADA
<p>O(a) abaixo assinado(a) Yamaha Music Europe GmbH declara que o presente tipo de equipamento de rádio STAGEPAS 600BT, STAGEPAS 400BT está em conformidade com a Diretiva 2014/53/UE. O texto integral da declaração de conformidade está disponível no seguinte endereço de Internet: https://europe.yamaha.com/en/support/compliance/doc.html</p>	
NL	VEREENVOUDIGDE EU-CONFORMITEITSVERKLARING
<p>Hierbij verklaar ik, Yamaha Music Europe GmbH, dat het type radioapparatuur STAGEPAS 600BT, STAGEPAS 400BT conform is met Richtlijn 2014/53/EU. De volledige tekst van de EU-conformiteitsverklaring kan worden geraadpleegd op het volgende internetadres: https://europe.yamaha.com/en/support/compliance/doc.html</p>	

BG	ОПРОСТЕНА ЕС ДЕКЛАРАЦИЯ ЗА СЪОТВЕТСТВИЕ
<p>С настоящото Yamaha Music Europe GmbH декларира, че този тип радиосъоръжение STAGEPAS 600BT, STAGEPAS 400BT е в съответствие с Директива 2014/53/ЕС. Цялостният текст на ЕС декларацията за съответствие може да се намери на следния интернет адрес: https://europe.yamaha.com/en/support/compliance/doc.html</p>	
CS	ZJEDNODUŠENÉ EU PROHLÁŠENÍ O SHODĚ
<p>Tímto Yamaha Music Europe GmbH prohlašuje, že typ rádiového zařízení STAGEPAS 600BT, STAGEPAS 400BT je v souladu se směrnicí 2014/53/EU. Úplné znění EU prohlášení o shodě je k dispozici na této internetové adrese: https://europe.yamaha.com/en/support/compliance/doc.html</p>	
DA	FORENKLET EU-OVERENSSTEMMELSESERKLÆRING
<p>Hermed erklærer Yamaha Music Europe GmbH, at radioudstyrstypen STAGEPAS 600BT, STAGEPAS 400BT er i overensstemmelse med direktiv 2014/53/EU. EU-overensstemmelseserklæringens fulde tekst kan findes på følgende internetadresse: https://europe.yamaha.com/en/support/compliance/doc.html</p>	
ET	LIHTSUSTATUD ELI VASTAVUSDEKLARATSIOON
<p>Käesolevaga deklareerib Yamaha Music Europe GmbH, et käesolev raadioseadme tüüp STAGEPAS 600BT, STAGEPAS 400BT vastab direktiivi 2014/53/EL nõuetele. ELi vastavusdeklaratsiooni täielik tekst on kättesaadav järgmisel internetiaadressil: https://europe.yamaha.com/en/support/compliance/doc.html</p>	
EL	ΑΠΛΟΥΣΤΕΥΜΕΝΗ ΔΗΛΩΣΗ ΣΥΜΜΟΡΦΩΣΗΣ ΕΕ
<p>Με την παρούσα ο/η Yamaha Music Europe GmbH, δηλώνει ότι ο ραδιοεξοπλισμός STAGEPAS 600BT, STAGEPAS 400BT πληροί την οδηγία 2014/53/ΕΕ. Το πλήρες κείμενο της δήλωσης συμμόρφωσης ΕΕ διατίθεται στην ακόλουθη ιστοσελίδα στο διαδίκτυο: https://europe.yamaha.com/en/support/compliance/doc.html</p>	
HR	POJEDNOSTAVLJENA EU IZJAVA O SUKLADNOSTI
<p>Yamaha Music Europe GmbH ovime izjavljuje da je radijska oprema tipa STAGEPAS 600BT, STAGEPAS 400BT u skladu s Direktivom 2014/53/EU. Cjeloviti tekst EU izjave o sukladnosti dostupan je na sljedećoj internetskoj adresi: https://europe.yamaha.com/en/support/compliance/doc.html</p>	
LV	VIENKĀRŠOTA ES ATBILSTĪBAS DEKLARĀCIJA
<p>Ar šo Yamaha Music Europe GmbH deklarē, ka radioiekārta STAGEPAS 600BT, STAGEPAS 400BT atbilst Direktīvai 2014/53/ES. Pilns ES atbilstības deklarācijas teksts ir pieejams šādā interneta vietnē: https://europe.yamaha.com/en/support/compliance/doc.html</p>	
LT	SUPAPRASTINTA ES ATITIKTIES DEKLARACIJA
<p>Aš, Yamaha Music Europe GmbH, patvirtinu, kad radijo įrenginių tipas STAGEPAS 600BT, STAGEPAS 400BT atitinka Direktyvą 2014/53/ES. Visas ES atitikties deklaracijos tekstas prieinamas šiuo interneto adresu: https://europe.yamaha.com/en/support/compliance/doc.html</p>	
HU	EGYSZERŰSÍTETT EU-MEGFELELŐSÉGI NYILATKOZAT
<p>Yamaha Music Europe GmbH igazolja, hogy a STAGEPAS 600BT, STAGEPAS 400BT típusú rádióberendezés megfelel a 2014/53/EU irányelvnek. Az EU-megfelelőségi nyilatkozat teljes szövege elérhető a következő internetes címen: https://europe.yamaha.com/en/support/compliance/doc.html</p>	

PL	UPROSZCZONA DEKLARACJA ZGODNOŚCI UE
Yamaha Music Europe GmbH niniejszym oświadcza, że typ urządzenia radiowego STAGEPAS 600BT, STAGEPAS 400BT jest zgodny z dyrektywą 2014/53/UE. Pełny tekst deklaracji zgodności UE jest dostępny pod następującym adresem internetowym: https://europe.yamaha.com/en/support/compliance/doc.html	
RO	DECLȚIA ARAUE DE CONFORMITATE SIMPLIFICATĂ
Prin prezenta, Yamaha Music Europe GmbH declară că tipul de echipamente radio STAGEPAS 600BT, STAGEPAS 400BT este în conformitate cu Directiva 2014/53/UE. Textul integral al declarației UE de conformitate este disponibil la următoarea adresă internet: https://europe.yamaha.com/en/support/compliance/doc.html	
SK	ZJEDNODUŠENÉ EÚ VYHLÁSENIE O ZHODE
Yamaha Music Europe GmbH týmto vyhlasuje, že rádiové zariadenie typu STAGEPAS 600BT, STAGEPAS 400BT je v súlade so smernicou 2014/53/EÚ. Úplné EÚ vyhlásenie o zhode je k dispozícii na tejto internetovej adrese: https://europe.yamaha.com/en/support/compliance/doc.html	
SL	POENOSTAVLJENA IZJAVA EU O SKLADNOSTI
Yamaha Music Europe GmbH potrjuje, da je tip radijske opreme STAGEPAS 600BT, STAGEPAS 400BT skladen z Direktivo 2014/53/EU. Celotno besedilo izjave EU o skladnosti je na voljo na naslednjem spletnem naslovu: https://europe.yamaha.com/en/support/compliance/doc.html	
FI	YKSINKERTAISTETTU EU-VAATIMUSTENMUKAISUUSVAKUUTUS
Yamaha Music Europe GmbH vakuuttaa, että radiolaitetyyppi STAGEPAS 600BT, STAGEPAS 400BT on direktiivin 2014/53/EU mukainen. EU-vaatimustenmukaisuusvakuutuksen täysimittainen teksti on saatavilla seuraavassa internetosoitteessa: https://europe.yamaha.com/en/support/compliance/doc.html	
TR	BASİTLEŞTİRİLMİŞ AVRUPA BİRLİĞİ UYGUNLUK BİLDİRİMİ
İşbu belge ile, Yamaha Music Europe GmbH, radyo cihaz tipinin STAGEPAS 600BT, STAGEPAS 400BT, Direktif 2014/53/AB'ye uygunluğunu beyan eder. AB uyumu beyanının tam metni aşağıdaki internet adresinden edinilebilir: https://europe.yamaha.com/en/support/compliance/doc.html	

Verbraucherinformation zur Sammlung und Entsorgung alter Elektrogeräte



Befindet sich dieses Symbol auf den Produkten, der Verpackung und/oder beiliegenden Unterlagen, so sollten benutzte elektrische Geräte nicht mit dem normalen Haushaltsabfall entsorgt werden.

In Übereinstimmung mit Ihren nationalen Bestimmungen bringen Sie alte Geräte bitte zur fachgerechten Entsorgung, Wiederaufbereitung und Wiederverwendung zu den entsprechenden Sammelstellen.

Durch die fachgerechte Entsorgung der Elektrogeräte helfen Sie, wertvolle Ressourcen zu schützen, und verhindern mögliche negative Auswirkungen auf die menschliche Gesundheit und die Umwelt, die andernfalls durch unsachgerechte Müllentsorgung auftreten könnten.

Für weitere Informationen zum Sammeln und Wiederaufbereiten alter Elektrogeräte kontaktieren Sie bitte Ihre örtliche Stadt- oder Gemeindeverwaltung, Ihren Abfallentsorgungsdienst oder die Verkaufsstelle der Artikel.

Information für geschäftliche Anwender in der Europäischen Union:

Wenn Sie Elektrogeräte ausrangieren möchten, kontaktieren Sie bitte Ihren Händler oder Zulieferer für weitere Informationen.

Entsorgungsinformation für Länder außerhalb der Europäischen Union:

Dieses Symbol gilt nur innerhalb der Europäischen Union. Wenn Sie solche Artikel ausrangieren möchten, kontaktieren Sie bitte Ihre örtlichen Behörden oder Ihren Händler und fragen Sie nach der sachgerechten Entsorgungsmethode.

(weee_eu_de_02)

Informazioni per gli utenti sulla raccolta e lo smaltimento di vecchia attrezzatura



Questi simboli sui prodotti, sull'imballaggio e/o sui documenti che li accompagnano, indicano che i prodotti elettrici ed elettronici non devono essere mischiati con i rifiuti generici.

Per il trattamento, il recupero e il riciclaggio appropriato di vecchi prodotti, si prega di portarli ai punti di raccolta designati, in accordo con la legislazione locale.

Smaltendo correttamente questi prodotti si potranno recuperare risorse preziose, oltre a prevenire potenziali effetti negativi sulla salute e l'ambiente che potrebbero sorgere a causa del trattamento improprio dei rifiuti.

Per ulteriori informazioni sulla raccolta e il riciclaggio di vecchi prodotti, si prega di contattare l'amministrazione comunale locale, il servizio di smaltimento dei rifiuti o il punto vendita dove sono stati acquistati gli articoli.

Per utenti imprenditori dell'Unione europea:

Se si desidera scartare attrezzatura elettrica ed elettronica, si prega di contattare il proprio rivenditore o il proprio fornitore per ulteriori informazioni.

Informazioni sullo smaltimento negli altri Paesi al di fuori dell'Unione europea:

Questi simboli sono validi solamente nell'Unione Europea; se si desidera scartare questi articoli, si prega di contattare le autorità locali o il rivenditore e richiedere informazioni sulla corretta modalità di smaltimento.

(weee_eu_it_02)

Информация для пользователей, относящаяся к сбору и утилизации отработавшего оборудования



Этот знак на изделиях, упаковке и/или сопроводительных документах указывает на то, что утилизация отработавших электрических и электронных устройств совместно с бытовыми отходами не допускается. Для применения к отработавшим изделиям надлежащих процедур переработки, восстановления и утилизации следует доставлять их в соответствующие пункты приема отработавшего оборудования в соответствии с законодательством конкретной страны и директивами 2002/96/ЕС.

Правильная утилизация таких изделий способствует сохранению ценных ресурсов и предотвращает возникновение негативного воздействия на здоровье людей и окружающую среду, которое может произойти вследствие нарушения правил переработки отходов.

Информацию о сборе и утилизации отработавших изделий можно уточнить в местных органах власти, в службе утилизации или по месту приобретения изделия.

[Для корпоративных пользователей в странах Европейского союза]

При необходимости утилизации электрического и электронного оборудования обратитесь за подробными сведениями в представительство или к поставщику.

[Информация об утилизации за пределами Европейского союза]

Этот знак имеет силу только в странах Европейского союза. При необходимости утилизации данных изделий обратитесь за информацией о правильном способе утилизации в местные органы власти или в региональное представительство.

(weee_eu_ru)

Важное примечание: Информация об условиях Гарантии для Клиентов в Российской Федерации [Русский]
Для получения подробной информации об условиях Гарантии на продукцию Yamaha в России, условиях гарантийного обслуживания, пожалуйста, посетите веб-сайт по адресу ниже (на сайте доступен файл с условиями для скачивания и печати) или обратитесь в офис представительства Yamaha в России.
<http://ru.yamaha.com/ru/support/>



Продукция	Портативная система звукоусиления STAGEPAS 600BT/STAGEPAS 400BT
Страна происхождения	См. страну происхождения, указанную на изделии.
Изготовитель	YAMAHA CORPORATION 10-1 Nakazawa-cho, Naka-ku, Hamamatsu-shi, Shizuoka-ken 430-8650, Япония.
Номинальное напряжение	220-240 В перем. тока, 50/60 Гц
Потребляемая мощность	100 Вт/ 70 Вт
Дата изготовления	Дата изготовления обозначена в серийном номере, указанном на нижней или задней стороне инструмента. <div style="text-align: center;"> Ser No. XXXAB00000 Год изготовления Месяц изготовления </div> <p>Год изготовления обозначен первой из двух букв, предшествующих пяти последним цифрам. 2013 год обозначен буквой «Т», а следующие за ним годы обозначены следующими за «Т» буквами английского алфавита.</p> <p>Месяц изготовления обозначен второй буквой, предшествующей пяти последним цифрам. Месяцы с января по сентябрь обозначены буквами с «Н» до «Р», а месяцы</p>
Соответствует требованиям	ТР ТС 004/2011 ТР ТС 020/2011
Срок хранения	Срок хранения не установлен.
Условия для утилизации продуктов	Следуйте местному органу правил утилизации отходов.
Условия для реализации продуктов	Правила и условия реализации не установлены изготовителем и должны соответствовать национальному и/или местному законодательству страны реализации товара.
Название и адрес импортера на территории таможенного союза	ООО "Ямаха Мюзик" г.Москва, улица Киевская, дом 7, офис 37
Условие хранения	Во избежание деформации и, повреждения внутренних компонентов и сбоев в работе не держите оборудовани в помещениях с избыточной вибрацией, а также в местах, где слишком пыльно, холодно или жарко.

Important Notice: Guarantee Information for customers in European Economic Area (EEA) and Switzerland

Important Notice: Guarantee Information for customers in EEA* and Switzerland	English
For detailed guarantee information about this Yamaha product, and Pan-EEA* and Switzerland warranty service, please either visit the website address below (Printable file is available at our website) or contact the Yamaha representative office for your country. * EEA: European Economic Area	
Wichtiger Hinweis: Garantie-Information für Kunden in der EWR* und der Schweiz	Deutsch
Für nähere Garantie-Information über dieses Produkt von Yamaha, sowie über den Pan-EWR*- und Schweizer Garantieservice, besuchen Sie bitte entweder die folgend angegebene Internetadresse (eine druckfähige Version befindet sich auch auf unserer Webseite), oder wenden Sie sich an den für Ihr Land zuständigen Yamaha-Vertrieb. *EWR: Europäischer Wirtschaftsraum	
Remarque importante: informations de garantie pour les clients de l'EEE et la Suisse	Français
Pour des informations plus détaillées sur la garantie de ce produit Yamaha et sur le service de garantie applicable dans l'ensemble de l'EEE ainsi qu'en Suisse, consultez notre site Web à l'adresse ci-dessous (le fichier imprimable est disponible sur notre site Web) ou contactez directement Yamaha dans votre pays de résidence. * EEE : Espace Economique Européen	
Belangrijke mededeling: Garantie-informatie voor klanten in de EER* en Zwitserland	Nederlands
Voor gedetailleerde garantie-informatie over dit Yamaha-product en de garantieservice in heel de EER* en Zwitserland, gaat u naar de onderstaande website (u vind een afdrukbaar bestand op onze website) of neemt u contact op met de vertegenwoordiging van Yamaha in uw land. * EER: Europese Economische Ruimte	
Aviso importante: información sobre la garantía para los clientes del EEE* y Suiza	Español
Para una información detallada sobre este producto Yamaha y sobre el soporte de garantía en la zona EEE* y Suiza, visite la dirección web que se incluye más abajo (la versión del archivo para imprimir esta disponible en nuestro sitio web) o póngase en contacto con el representante de Yamaha en su país. * EEE: Espacio Económico Europeo	
Avviso importante: informazioni sulla garanzia per i clienti residenti nell'EEA* e in Svizzera	Italiano
Per informazioni dettagliate sulla garanzia relativa a questo prodotto Yamaha e l'assistenza in garanzia nei paesi EEA* e in Svizzera, potete consultare il sito Web all'indirizzo riportato di seguito (è disponibile il file in formato stampabile) oppure contattare l'ufficio di rappresentanza locale della Yamaha. * EEA: Area Economica Europea	
Aviso importante: informações sobre as garantias para clientes da AEE* e da Suíça	Português
Para obter uma informação pormenorizada sobre este produto da Yamaha e sobre o serviço de garantia na AEE* e na Suíça, visite o site a seguir (o arquivo para impressão está disponível no nosso site) ou entre em contato com o escritório de representação da Yamaha no seu país. * AEE: Área Económica Européia	
Σημαντική σημείωση: Πληροφορίες εγγύησης για τους πελάτες στον ΕΟΧ* και Ελλάδα	Ελληνικά
Για λεπτομερείς πληροφορίες εγγύησης σχετικά με το παρόν προϊόν της Yamaha και την κάλυψη εγγύησης σε όλες τις χώρες του ΕΟΧ και την Ελλάδα, επισκεφτείτε την παρακάτω ιστοσελίδα (Εκτυπώσιμη μορφή είναι διαθέσιμη στην ιστοσελίδα μας) ή απευθυνθείτε στην αντιπροσωπεία της Yamaha στη χώρα σας. * ΕΟΧ: Ευρωπαϊκός Οικονομικός Χώρος	
Viktigt: Garantiinformation för kunder i EES-området* och Schweiz	Svenska
För detaljerad information om denna Yamahaprodukt samt garantiservice i hela EES-området* och Schweiz kan du antingen besöka nedanstående webbadress (en utskriftsvänlig fil finns på webbplatsen) eller kontakta Yamahas officiella representant i ditt land. * EES: Europeiska Ekonomiska Samarbetsområdet	
Viktig merknad: Garantiinformasjon for kunder i EØS* og Sveits	Norsk
Detaljert garantiinformasjon om dette Yamaha-produktet og garantiservice for hele EØS-området* og Sveits kan fås enten ved å besøke nettstedene nedenfor (utskriftsversjon finnes på våre nettsider) eller kontakte kontakten Yamaha-kontoret i landet der du bor. *EØS: Det europeiske økonomiske samarbeidsområdet	
Vigtig oplysning: Garantioplysninger til kunder i EØ* og Schweiz	Dansk
De kan finde detaljerede garantioplysninger om dette Yamaha-produkt og den fælles garantiserviceordning for EØ* (og Schweiz) ved at besøge det websted, der er angivet nedenfor (der findes en fil, som kan udskrives, på vores websted), eller ved at kontakte Yamahas nationale repræsentationskontor i det land, hvor De bor. * EØ: Det Europæiske Økonomiske Område	

Tärkeä ilmoitus: Takuutiedot Euroopan talousalueen (ETA)* ja Sveitsin asiakkaille	Suomi
Tämän Yamaha-tuotteen sekä ETA-alueen ja Sveitsin takuuta koskevat yksityiskohtaiset tiedot saatte alla olevasta nettiosoitteesta. (Tulostettava tiedosto saatavissa sivustollamme.) Voitte myös ottaa yhteyttä paikalliseen Yamaha-edustajaan. *ETA: Euroopan talousalue	
Ważne: Warunki gwarancyjne obowiązujące w EOG* i Szwajcarii	Polski
Aby dowiedzieć się więcej na temat warunków gwarancyjnych tego produktu firmy Yamaha i serwisu gwarancyjnego w całym EOG* i Szwajcarii, należy odwiedzić wskazaną poniżej stronę internetową (Plik gotowy do wydruku znajduje się na naszej stronie internetowej) lub skontaktować się z przedstawicielstwem firmy Yamaha w swoim kraju. * EOG — Europejski Obszar Gospodarczy	
Důležité oznámení: Záruční informace pro zákazníky v EHS* a ve Švýcarsku	Česky
Podrobné záruční informace o tomto produktu Yamaha a záručním servisu v celém EHS* a ve Švýcarsku naleznete na níže uvedené webové adrese (soubor k tisku je dostupný na našich webových stránkách) nebo se můžete obrátit na zastoupení firmy Yamaha ve své zemi. * EHS: Evropský hospodářský prostor	
Fontos figyelemzés: Garancia-információk az EGT* területén és Svájcban élő vásárlók számára	Magyar
A jelen Yamaha termékre vonatkozó részletes garancia-információk, valamint az EGT*-re és Svájcra kiterjedő garanciális szolgáltatás tekintetében keresse fel webhelyünket az alábbi címen (a webhelyen nyomtatható fájl is talál), vagy pedig lépjen kapcsolatba az országában működő Yamaha képviselői irodával. * EGT: Európai Gazdasági Térség	
Oluline märkus: Garantiiteave Euroopa Majanduspiirkonna (EMP)* ja Šveitsi klientidele	Eesti keel
Täpsem teabe saamiseks selle Yamaha toote garantii ning kogu Euroopa Majanduspiirkonna ja Šveitsi garantiiteeninduse kohta, külastage palun veebisaiti alljärgneval aadressil (meie saidil on saadaval printitav fail) või pöörduge Teie regiooni Yamaha esinduse poole. * EMP: Euroopa Majanduspiirkond	
Svarīgs paziņojums: garantijas informācija klientiem EEZ* un Šveicē	Latviešu
Lai saņemtu detalizētu garantijas informāciju par šo Yamaha produktu, kā arī garantijas apkalpošanu EEZ* un Šveicē, lūdz, apmeklējiet zemāk norādīto tīmekļa vietnes adresi (tīmekļa vietnē ir pieejams drukājams fails) vai sazinieties ar jūsu valsti apkalpojošo Yamaha pārstāvniecību. * EEZ: Eiropas Ekonomikas zona	
Dėmesio: informacija dėl garantijos pirkėjams EEE* ir Šveicarijoje	Lietuvių kalba
Jei reikia išsamios informacijos apie šį „Yamaha“ produktą ir jo techninę priežiūrą visoje EEE* ir Šveicarijoje, apsilankykite mūsų svetainėje toliau nurodytu adresu (svetainėje yra spausdintinas failas) arba kreipkitės į „Yamaha“ atstovybę savo šaliai. *EEE – Europos ekonominė erdvė	
Dôležité upozornenie: Informácie o záruke pre zákazníkov v EHP* a Švajčiarsku	Slovenčina
Podrobné informácie o záruke týkajúce sa tohto produktu od spoločnosti Yamaha a garančnom servise v EHP* a Švajčiarsku nájdete na webovej stránke uvedenej nižšie (na našej webovej stránke je k dispozícii súbor na tlač) alebo sa obráťte na zástupcu spoločnosti Yamaha vo svojej krajine. * EHP: Európsky hospodársky priestor	
Pomembno obvestilo: Informacije o garanciji za kupce v EGP* in Švici	Slovenščina
Za podrobnejše informacije o tem Yamahinem izdelku ter garancijskem servisu v celotnem EGP in Švici, obiščite spletno mesto, ki je navedeno spodaj (natisljiva datoteka je na voljo na našem spletnem mestu), ali se obrnite na Yamahinega predstavnika v svoji državi. * EGP: Evropski gospodarski prostor	
Важно съобщение: Информация за гаранцията за клиенти в ЕИП* и Швейцария	Български език
За подробна информация за гаранцията за този продукт на Yamaha и гаранционното обслужване в паневропейската зона на ЕИП* и Швейцария или посетете посочения по-долу уеб сайт (на нашия уеб сайт има файл за печат), или се свържете с представителния офис на Yamaha във вашата страна. * ЕИП: Европейско икономическо пространство	
Notificare importantă: Informații despre garanție pentru clienții din SEE* și Elveția	Limba română
Pentru informații detaliate privind acest produs Yamaha și serviciul de garanție Pan-SEE* și Elveția, vizitați site-ul la adresa de mai jos (fișierul imprimabil este disponibil pe site-ul nostru) sau contactați biroul reprezentanței Yamaha din țara dumneavoastră. * SEE: Spațiul Economic European	

<http://europe.yamaha.com/warranty/>

ADDRESS LIST

NORTH AMERICA

CANADA

Yamaha Canada Music Ltd.
135 Milner Avenue, Toronto, Ontario,
M1S 3R1, Canada
Tel: +1-416-298-1311

U.S.A.

Yamaha Corporation of America
6600 Orangethorpe Avenue, Buena Park, CA 90620,
U.S.A.
Tel: +1-714-522-9011

CENTRAL & SOUTH AMERICA

MEXICO

Yamaha de México, S.A. de C.V.
Av. Insurgentes Sur 1647 Piso 9, Col. San José
Insurgentes, Delegación Benito Juárez, México, D.F.,
C.P. 03900, México
Tel: +52-55-5804-0600

BRAZIL

Yamaha Musical do Brasil Ltda.
Rua Fidêncio Ramos, 302 – Cj 52 e 54 – Torre B – Vila
Olímpia – CEP 04551-010 – São Paulo/SP, Brazil
Tel: +55-11-3704-1377

ARGENTINA

**Yamaha Music Latin America, S.A.,
Sucursal Argentina**
Olga Cossettini 1553, Piso 4 Norte,
Madero Este-C1107CEK,
Buenos Aires, Argentina
Tel: +54-11-4119-7000

PANAMA AND OTHER LATIN AMERICAN COUNTRIES/ CARIBBEAN COUNTRIES

Yamaha Music Latin America, S.A.
Edif. Torre Banco General, Piso 7, Urbanización
Marbella, Calle 47 y Aquilino de la Guardia,
Ciudad de Panamá, República de Panamá
Tel: +507-269-5311

EUROPE

THE UNITED KINGDOM/IRELAND

Yamaha Music Europe GmbH (UK)
Sherbourne Drive, Tilbrook, Milton Keynes,
MK7 8BL, U.K.
Tel: +44-1908-366700

GERMANY

Yamaha Music Europe GmbH
Siemensstrasse 22-34, 25462 Rellingen, Germany
Tel: +49-4101-303-0

SWITZERLAND/LIECHTENSTEIN

**Yamaha Music Europe GmbH, Branch
Switzerland in Thalwil**
Seestrasse 18a, 8800 Thalwil, Switzerland
Tel: +41-44-3878080

AUSTRIA/BULGARIA/ CZECH REPUBLIC/HUNGARY/ ROMANIA/SLOVAKIA/SLOVENIA

**Yamaha Music Europe GmbH
Branch Austria**
Schleiergasse 20, 1100 Wien, Austria
Tel: +43-1-60203900

POLAND

**Yamaha Music Europe GmbH
Sp.z o.o. Oddział w Polsce**
ul. Wielicka 52, 02-657 Warszawa, Poland
Tel: +48-22-880-08-88

MALTA

Olimpus Music Ltd.
Valletta Road, Mosta MST9010, Malta
Tel: +356-2133-2093

NETHERLANDS/BELGIUM/ LUXEMBOURG

Yamaha Music Europe Branch Benelux
Clarissenhof 5b, 4133 AB Vianen, The Netherlands
Tel: +31-347-358040

FRANCE

Yamaha Music Europe
7 rue Ambroise Croizat, Zone d'activités de Pariest,
77183 Croissy-Beaubourg, France
Tel: +33-1-6461-4000

ITALY

Yamaha Music Europe GmbH, Branch Italy
Via Tinelli N.67/69 20855 Gerno di Lesmo (MB),
Italy
Tel: +39-039-9065-1

SPAIN/PORTUGAL

**Yamaha Music Europe GmbH Ibérica, Sucursal
en España**
Ctra. de la Coruña km. 17,200, 28231
Las Rozas de Madrid, Spain
Tel: +34-91-639-88-88

GREECE

Philippos Nakas S.A. The Music House
19th klm. Leof. Lavriou 190 02 Peania – Attiki,
Greece
Tel: +30-210-6686168

SWEDEN/FINLAND/ICELAND

**Yamaha Music Europe GmbH Germany filial
Scandinavia**
JA Wettergrensgata 1, 400 43 Göteborg, Sweden
Tel: +46-31-89-34-00

DENMARK

**Yamaha Music Denmark,
Fillial of Yamaha Music Europe GmbH, Tyskland**
Generatorvej 8C, ST. TH. , 2860 Søborg, Denmark
Tel: +45-44-92-49-00

NORWAY

**Yamaha Music Europe GmbH Germany -
Norwegian Branch**
Grini Næringspark 1, 1332 Østerås, Norway
Tel: +47-6716-7800

CYPRUS

Yamaha Music Europe GmbH
Siemensstrasse 22-34, 25462 Rellingen, Germany
Tel: +49-4101-303-0

RUSSIA

Yamaha Music (Russia) LLC.
Room 37, entrance 7, bld. 7, Kievskaya street,
Moscow, 121059, Russia
Tel: +7-495-626-5005

OTHER EUROPEAN COUNTRIES

Yamaha Music Europe GmbH
Siemensstrasse 22-34, 25462 Rellingen, Germany
Tel: +49-4101-3030

AFRICA

Yamaha Music Gulf FZE
JAFZA-16, Office 512, P.O.Box 17328,
Jebel Ali FZE, Dubai, UAE
Tel: +971-4-801-1500

MIDDLE EAST

TURKEY

**Yamaha Music Europe GmbH
Merkezi Almanya Türkiye İstanbul Şubesi**
Mor Sumbul Sokak Varyap Meridian Business 1.Blok
No:1 113-114-115
Bati Atasehir Istanbul, Turkey
Tel: +90-216-275-7960

OTHER COUNTRIES

Yamaha Music Gulf FZE
JAFZA-16, Office 512, P.O.Box 17328,
Jebel Ali FZE, Dubai, UAE
Tel: +971-4-801-1500

ASIA

THE PEOPLE'S REPUBLIC OF CHINA

Yamaha Music & Electronics (China) Co.,Ltd.
2F, Yunhedasha, 1818 Xinzha-lu, Jingan-qu,
Shanghai, China
Tel: +86-400-051-7700

INDIA

Yamaha Music India Private Limited
P-401, JMD Megapolis, Sector-48, Sohna Road,
Gurgaon-122018, Haryana, India
Tel: +91-124-485-3300

INDONESIA

PT. Yamaha Musik Indonesia (Distributor)
Yamaha Music Center Bldg. Jalan Jend. Gatot
Subroto Kav. 4, Jakarta 12930, Indonesia
Tel: +82-21-520-2577

KOREA

Yamaha Music Korea Ltd.
11F, Prudential Tower, 298, Gangnam-daero,
Gangnam-gu, Seoul, 06253, Korea
Tel: +82-2-3467-3300

MALAYSIA

Yamaha Music (Malaysia) Sdn. Bhd.
No.8, Jalan Perbandaran, Kelana Jaya, 47301
Petaling Jaya, Selangor, Malaysia
Tel: +60-3-78030900

SINGAPORE

Yamaha Music (Asia) Private Limited
Block 202 Hougang Street 21, #02-00,
Singapore 530202, Singapore
Tel: +65-6740-9200

TAIWAN

Yamaha Music & Electronics Taiwan Co.,Ltd.
2F., No.1, Yuandong Rd., Banqiao Dist.,
New Taipei City 22063, Taiwan (R.O.C.)
Tel: +886-2-7741-8888

THAILAND

Siam Music Yamaha Co., Ltd.
3, 4, 15, 16th Fl. Siam Motors Building,
891/1 Rama 1 Road, Wangmai,
Pathumwan, Bangkok 10330, Thailand
Tel: +66-2215-2622

VIETNAM

Yamaha Music Vietnam Company Limited
15th Floor, Nam A Bank Tower, 201-203 Cach Mang
Thang Tam St., Ward 4, Dist.3,
Ho Chi Minh City, Vietnam
Tel: +84-8-3818-1122

OTHER ASIAN COUNTRIES

<http://asia.yamaha.com/>

OCEANIA

AUSTRALIA

Yamaha Music Australia Pty. Ltd.
Level 1, 80 Market Street, South Melbourne,
VIC 3205, Australia
Tel: +61-3-9693-5111

COUNTRIES AND TRUST TERRITORIES IN PACIFIC OCEAN

<http://asia.yamaha.com/>