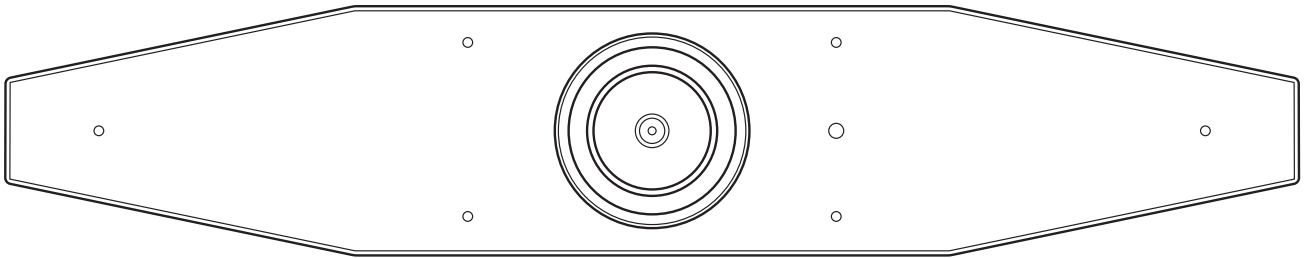


**VIDEO CONFERENCE SYSTEM**

# **CS-500**



# Sommario

<b>Introduzione .....</b>	<b>4</b>
Caratteristiche/funzioni .....	4
Manuali disponibili .....	5
Informazioni sul manuale .....	5
Articoli inclusi .....	6
Articoli venduti separatamente .....	6
Utility software disponibili .....	7
Aggiornamento del firmware del dispositivo .....	7
<b>Controlli e connettori .....</b>	<b>8</b>
Pannello anteriore .....	8
Pannello posteriore.....	9
Telecomando .....	10
<b>Procedure per la preparazione all'uso .....</b>	<b>12</b>
Procedura dalla connessione all'installazione .....	12
Procedura per tenere una riunione .....	12
Specificazione delle impostazioni del dispositivo .....	12
<b>Impostazione e collegamenti .....</b>	<b>13</b>
Installazione del dispositivo .....	13
In caso d'installazione su un televisore .....	13
Per il montaggio su un televisore .....	14
In caso di montaggio su parete .....	17
Collegamento dei dispositivi .....	18
Impostazioni d'esempio.....	18
Per l'uso come webcam .....	19
Collegamento a un alimentatore.....	20
Inserimento/sostituzione delle batterie del telecomando .....	21
Accoppiamento del dispositivo e del telecomando .....	22
Eseguire le impostazioni iniziali necessarie .....	23
Attivazione della connessione HDMI/funzione DisplayLink/Bluetooth/audio USB.....	23
Installazione del driver DisplayLink® sul computer .....	23
Selezione del dispositivo sul computer .....	24

Uso di dispositivi smart nelle riunioni .....	25
Cos'è possibile fare con una connessione Bluetooth .....	25
Effettuare una connessione Bluetooth.....	25
<b>Configurazione del dispositivo dallo schermo televisivo (menu OSD).....</b>	<b>26</b>
Visualizzazione del menu delle impostazioni del dispositivo.....	26
<b>Uso del software per configurare e gestire dispositivi .....</b>	<b>27</b>
Uso di Yamaha CS Manager per specificare impostazioni dettagliate .....	27
Uso di CS Remote Configurator per configurare dispositivi in blocco .....	27
<b>Ripristino delle impostazioni predefinite di fabbrica (ripristino dei valori di fabbrica) .....</b>	<b>28</b>
Inizializzazione tramite il dispositivo .....	28
Inizializzazione tramite Yamaha CS Manager .....	28
<b>Appendice.....</b>	<b>29</b>
Elenco di impostazioni e operazioni.....	29
Specifiche principali.....	30

# Introduzione

Grazie per aver acquistato lo Yamaha CS-500. Il prodotto è un dispositivo dotato di videocamera e di microfoni configurabile per sale riunioni e spazi appositi. Per teleconferenze in tutta comodità, è possibile abbinarlo a televisori, altoparlanti e software per videoconferenze (computer).

## Caratteristiche/funzioni

---

### ● Elaborazione audio di alta qualità Yamaha

Il dispositivo dispone di funzioni di elaborazione audio richieste per le videoconferenze, inclusa la cancellazione dell'eco adattiva (AEC, Audio Echo Canceller), riduzione del rumore (NR, Noise Reduction) e il controllo automatico del guadagno (AGC, Automatic Gain Control). Le impostazioni dell'area di inquadratura della videocamera e i microfoni beamforming si focalizzano sulla voce dell'oratore e sopprimono i suoni ambientali.

### ● “SoundCap Eye™” permette una comunicazione remota più comoda

“SoundCap Eye” è una funzione che consente un'agevole comunicazione remota anche in ambienti rumorosi. Utilizzando la videocamera per identificare automaticamente le condizioni ambientali e i partecipanti alla conferenza, si possono ottimizzare la ripresa e la riproduzione sonore.



#### - Face focus beamforming:

Questa tecnologia cattura solo la voce del partecipante il cui volto è rilevato dalla videocamera.

#### - Self-silence:

Questa tecnologia silenzia automaticamente il microfono quando non è presente voce umana nell'audio catturato. Ciò impedisce che rumori indesiderati raggiungano l'interlocutore remoto.

#### - Self-volume balancer:

Questa funzione regola continuamente il volume dell'oratore su un volume adeguato a seconda del rumore ambientale.

### ● Inquadratura intelligente

Con questa funzione, la videocamera segue il soggetto secondo la modalità. Vengono regolati automaticamente l'angolo visivo e lo zoom sul volto rilevato dalla videocamera. (Inquadratura intelligente → Pagina 11)

- **Group:** Modalità che inquadra tutti i partecipanti alla conferenza

- **Speaker Tracking:** Modalità che inquadra la persona che sta parlando

- **Individual:** Modalità che inquadra la persona designata

### ● Connessioni facili via USB

È possibile connettere dispositivo e computer con un cavo USB permettendo di configurare e preparare le riunioni in modo facile. (Impostazioni d'esempio → Pagina 18)

### ● Accensione/spegnimento automatici del dispositivo

Quando la videocamera incorporata rileva una persona, il dispositivo passa automaticamente dallo stato di standby a quello d'accensione. (Risveglio automatico)

### ● Configurazione facile tramite telecomando e schermo

È possibile visualizzare il menu su un televisore e specificare le impostazioni del dispositivo tramite il telecomando. (Menu OSD → Pagina 26)

Il software applicativo sul computer permette di specificare ulteriori impostazioni. (Yamaha CS Manager → Pagina 27)

## Manuali disponibili

I manuali del prodotto sono scaricabili in PDF dal seguente sito web.



### ▼ Sito web Yamaha (Download)

<https://download.yamaha.com/>

- |                                     |   |  |
|-------------------------------------|---|--|
| <input type="checkbox"/>            | <b>Leggi prima (incluso)</b>                          | Descrive il da farsi dopo l'acquisto del prodotto.   |
| <input type="checkbox"/>            | <b>CS-500 Guida alla sicurezza (inclusa)</b>          | Contiene le precauzioni per l'uso in sicurezza del prodotto.   |
| <input checked="" type="checkbox"/> | <b>CS-500 Guida per l'utente (questo manuale/PDF)</b> | Fornisce dettagli sull'uso del dispositivo. Spiega inoltre come usare l'applicazione Yamaha CS Manager sul computer per configurare e utilizzare il dispositivo. |
| <input type="checkbox"/>            | <b>On-Screen Display Menu Operation Guide</b>         | Spiega come usare il menu OSD (visualizzato su uno schermo televisivo) per configurare il dispositivo.   |
| <input type="checkbox"/>            | <b>Guida all'uso di Yamaha CS Manager</b>             | Spiega come usare il software di utilità Yamaha CS Manager sul computer per configurare e utilizzare il dispositivo.   |
| <input type="checkbox"/>            | <b>Guida all'uso di CS Remote Configurator</b>        | Spiega come usare il software di utilità CS Remote Configurator per configurare in blocco più dispositivi sulla rete.  |

## Informazioni sul manuale

Il presente manuale utilizza i seguenti termini per le informazioni importanti.

 <b>AVVERTENZA</b>	Questo contenuto indica "rischio di lesioni gravi o di morte".
 <b>ATTENZIONE</b>	Questo contenuto indica "rischio di lesioni".
<b>AVVISO</b>	Indica contenuto da osservare per evitare il guasto del prodotto, danni o malfunzionamento e perdita di dati.
<b>IMPORTANTE</b>	Indica contenuto da conoscere per poter utilizzare il prodotto correttamente.
<b>NOTA</b>	Indica informazioni relative al funzionamento e all'uso. Leggere per consultazione.

- Le illustrazioni in questo manuale vengono fornite esclusivamente a scopo descrittivo.
- Le denominazioni sociali e i nomi dei prodotti riportati nel manuale sono marchi o marchi registrati delle rispettive società.
- Yamaha apporta continui miglioramenti e aggiornamenti al software incluso con il prodotto. È possibile scaricare la versione più recente del software dal sito web Yamaha.
- I contenuti del presente manuale sono conformi alle specifiche più aggiornate a partire dalla data di pubblicazione. Per ottenere la versione più recente del manuale, visitare il sito web Yamaha e scaricare il file del manuale.

## Articoli inclusi

---

- Dispositivo CS-500
- Leggi prima
- Guida alla sicurezza
- Cavo USB 2.0 (da tipo C a tipo A, 5 m)
- Cavo HDMI (2 m)
- Coperchio dell'obiettivo
- Telecomando
- Batteria a pastiglia (CR2032) × 2
- Adattatore CA con cavo d'alimentazione (CW2002100)
- Fascetta per cavi

## Articoli venduti separatamente

---

- **Staffa di montaggio (accessorio per il montaggio) BRK-WL1**

Necessario per installare il dispositivo su una parete. Utilizzabile anche in combinazione con staffa di montaggio del monitor BRK-TV1 per installare il dispositivo su un televisore.

- **Staffa di montaggio del monitor (accessorio per il montaggio) BRK-TV1**

Utilizzabile anche in combinazione con staffa di montaggio su parete BRK-BRK-WL1 per installare il dispositivo su una staffa VESA per televisore.

- **Cavi LAN: CBL-L10AC (10 metri), CBL-L25AC (25 metri)**

Si tratta di cavi USB a fibra ottica. Sono utilizzati quando il dispositivo e il computer sono distanti. Supportano USB 3.2 Gen2 (Super Speed Plus) e possono comunicare a velocità elevate fino a 10 Gbps.

### **NOTA**

---

Gli standard VESA sono standard internazionali che definiscono lo spazio tra i fori delle viti usate per fissare apparecchiature video come televisori, a supporti da parete e per televisori.

## Utility software disponibili

---

Questo utility software è utilizzabile per configurare il dispositivo secondo uso e ambiente. Il software è scaricabile dal seguente sito web.

▼ **Sito web Yamaha (Download)**

<https://download.yamaha.com/>

- **Yamaha CS Manager** Software che consente di configurare e utilizzare il dispositivo dal computer.
- **CS Remote Configurator** Software che configura in blocco più dispositivi CS-800 e CS-500 connessi via rete.

### **Collegamenti correlati**

---

Uso del software per configurare e gestire dispositivi (Pagina 27)

## Aggiornamento del firmware del dispositivo

---

Questo prodotto è progettato per consentire l'aggiornamento del firmware del dispositivo per migliorare il funzionamento, aggiungere funzioni e risolvere problemi. Consigliamo di aggiornare il firmware del dispositivo all'ultima versione.

**Per un dispositivo:**

Usare Yamaha CS Manager per aggiornare il dispositivo.

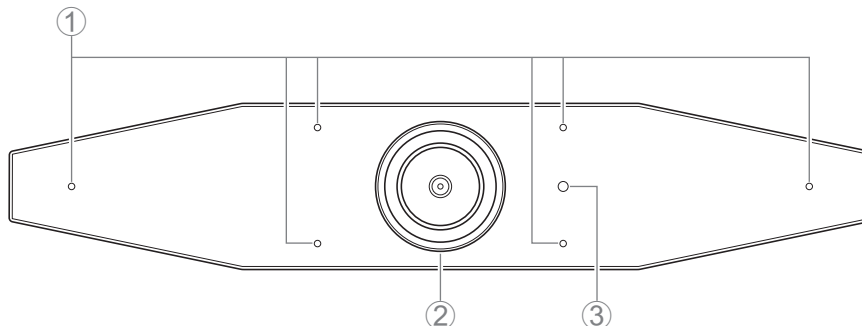
**Per più dispositivi:**

Usare CS Remote Configurator per aggiornare in blocco più dispositivi CS-500 connessi a una rete.

Per dettagli sulla procedura di aggiornamento, consultare la Guida all'uso di Yamaha CS Manager o la Guida all'uso di CS Remote Configurator.

# Controlli e connettori

## Pannello anteriore



### ① Microfono

L'audio ripreso dal microfono viene trasmesso all'interlocutore remoto della connessione.

### ② Videocamera

Il video ripreso dalla videocamera viene trasmesso all'interlocutore remoto della connessione.

### ③ Indicatore di stato

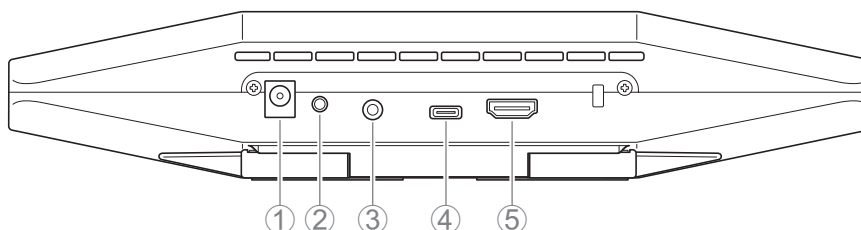
Indica lo stato del dispositivo. Più in fondo all'elenco la voce si trova, maggiore sarà la priorità di indicazione.

Stato dell'indicatore		Stato del dispositivo
Bianco (acceso)		Standby
Celeste (acceso)		Videocamera in funzione
Verde (acceso)		Durante una chiamata
Rosso (acceso)		Microfono silenziato
Bianco (lampeggiante)	0,361 volte/sec	In avvio
Spento		Spento; standby risparmio energetico
Bianco (lampeggiante)	0,3 volte/sec	Monitoraggio disattivato
Arancione (lampeggiante)	1 volta/sec	Ripristino delle impostazioni di fabbrica; attivazione della connessione HDMI/funzione DisplayLink/Bluetooth/audio USB
Blu (lampeggiante)	1 volta/sec	Accoppiamento con il telecomando o dispositivo smart
Blu (acceso)	3 secondi	Notifica completamento dell'accoppiamento del controllo remoto
Verde (lampeggiante)	2 volte/sec	Ricezione di una chiamata
Rosso (lampeggiante)	2,5 volte/sec	Errore hardware
Arancione (lampeggiante)	2 volte/sec	Ricezione dati firmware
Arancione (lampeggiante)	10 volte/sec	Aggiornamento del firmware
Arancione↔Rosso (lampeggiante alternato)		Aggiornamento del firmware non riuscito



## Pannello posteriore

---



### ① Presa [DC-IN]

Questa presa serve a collegare un adattatore CA. Collegato l'adattatore CA alla presa [DC-IN] sul pannello posteriore, inserire lo spinotto d'alimentazione in una presa elettrica. Collegando l'adattatore CA, si accende automaticamente il dispositivo. (Pagina 20)

### ② Pulsante [FUNCTION]

Utilizzabile per accoppiare il dispositivo con il telecomando (Pagina 22) o per ripristinare le impostazioni di fabbrica del dispositivo. (Pagina 28)

### ③ Jack uscita audio da 3,5 mm

Questo jack serve a collegare il dispositivo agli altoparlanti, alle cuffie ecc. (Pagina 18)

### ④ Porta [USB] (tipo C)

Questa porta serve a collegare il dispositivo a un computer.

Consente di visualizzare lo schermo del computer e a configurare il dispositivo. Utilizzare il cavo USB 2.0 incluso (da tipo C a tipo A) o i cavi USB venduti separatamente CBL-L10AC (10 metri) o CBL-L25AC (25 metri) per questa connessione. Per dettagli su come connettere il dispositivo, consultare "Collegamento dei dispositivi" (pagina 18) nel presente manuale.

### ⑤ Porta [HDMI]

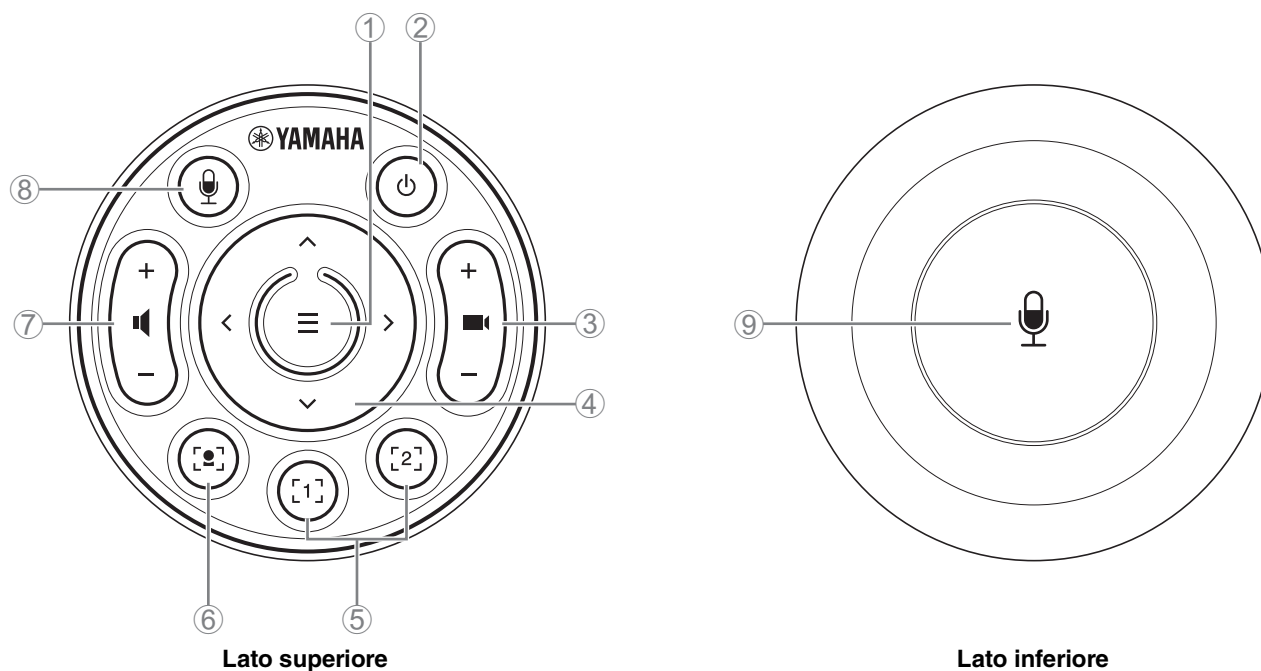
Questa porta serve a collegare il dispositivo a un televisore. Consente al televisore di visualizzare lo schermo del computer connesso alla porta [USB] e l'OSD del dispositivo. (Pagina 26)

## Collegamenti correlati

---

- Ripristino delle impostazioni predefinite di fabbrica (ripristino dei valori di fabbrica) (Pagina 28)
- Collegamento dei dispositivi (Pagina 18)

## Telecomando



### ① Pulsante Menu

Utilizzabile per visualizzare il menu OSD sul televisore (Pagina 26) o per accoppiare il dispositivo con il telecomando. (Pagina 22)

### ② Pulsante di alimentazione

Usato per accendere/spegnere il CS-500.

### ③ Pulsante zoom videocamera

Usato per ingrandire/ridurre (ingrandisci/riduci) il video in corso di ripresa.

### ④ Pulsante panoramica/inclinazione

Usato per regolare l'angolo della videocamera orizzontalmente/verticalmente. Utilizzabile inoltre per inquadrature intelligenti o per spostare il cursore nel menu OSD sul televisore.

### ⑤ Pulsanti preimpostazioni<sup>i</sup> 1 e 2

È possibile salvare e richiamare due serie di impostazioni di panoramica, inclinazione e zoom. Tenere premuto per 2 secondi questo pulsante per salvare le impostazioni regolate con i pulsanti ③ e ④. Per richiamare, è sufficiente premere il pulsante.

### ⑥ Pulsante inquadratura intelligente

Usato per attivare/disattivare l'inquadratura intelligente<sup>ii</sup>.

### ⑦ Pulsanti volume altoparlante

Usato per alzare/abbassare il volume degli altoparlanti.

### ⑧ ⑨ Pulsante silenziamento microfono

Usato per attivare/disattivare il microfono.

### **i**Preimpostazione videocamera

Per il dispositivo, è possibile salvare preimpostazioni videocamera PTZ per panorama, inclinazione e zoom. Per salvare/modificare le impostazioni PTZ, usare il telecomando, il menu OSD o Yamaha CS Manager.

#### **Specificazione delle impostazioni tramite il telecomando**

Consultare Pagina 10.

#### **Specificazione delle impostazioni tramite il menu OSD o Yamaha CS Manager.**

Consultare la relativa Guida all'uso.

### **ii**Inquadratura intelligente

A seconda della modalità, l'angolo visivo è regolato automaticamente e il soggetto selezionato viene inquadrato.


**[Group]:** Modalità in cui sono inquadrare tutte le persone nel gruppo

**[Speaker tracking]:** Modalità in cui è inquadrata la persona che parla

**[Individual]:** Modalità in cui è inquadrata una persona specifica

\*È possibile specificare l'area da inquadrare con le impostazioni dell'area della riunione.

#### **Specificazione delle impostazioni tramite il telecomando**

① Usare il pulsante  (inquadratura intelligente) sul telecomando per attivare l'inquadratura intelligente.

② Usare il pulsante di inclinazione (su/giù) per modificare la modalità di inquadratura intelligente.

La modalità di inquadratura attualmente selezionata appare nel riquadro di notifica sullo schermo.

-Con la modalità [Individual], usare il pulsante di panoramica (sinistra/destra) per selezionare la persona da mettere a fuoco.

-Con la modalità [Group], il pulsante  (zoom della videocamera) è disattivata.

#### **Specificazione delle impostazioni tramite il menu OSD o Yamaha CS Manager.**

Consultare la relativa Guida all'uso.

### **Tabella preimpostazione della videocamera/operabilità inquadratura intelligente**

<b>Operazione</b>	<b>Telecomando</b>	<b>Menu OSD</b>	<b>Yamaha CS Manager</b>
Specificazione delle impostazioni dell'area di riunione	—	✓	✓
Usato per attivare/disattivare l'inquadratura intelligente	✓	—	✓
Selezione della modalità di inquadratura intelligente	✓	✓	✓
Salvataggio/richiamo delle preimpostazioni della videocamera	2 set	2 set	5 set*

\* È possibile salvare e richiamare [PTZ preset 1] e [PTZ preset 2] come preimpostazioni videocamera 1 e 2 tramite telecomando e menu OSD.

# Procedure per la preparazione all'uso

## Procedura dalla connessione all'installazione

Letture obbligatoria per gli installatori del dispositivo.

Prima di iniziare i lavori, determinare il metodo di installazione per il dispositivo.

- 1. Collegamento dell'alimentazione e accensione del dispositivo. (Pagina 20)**
- 2. Inserimento delle batterie nel telecomando. (Pagina 21)**
- 3. Accoppiamento del dispositivo e del telecomando. (Pagina 22)**
- 4. Collegamento del dispositivo. (Pagina 18)**
  - > Per l'uso come webcam. (Pagina 19)
- 5. Regolazione delle impostazioni iniziali necessarie. (da Pagina 23 a 25)**
- 6. Lo schermo del computer apparirà sul televisore.**
  - > Se lo schermo del computer non appare sul televisore, seguire nuovamente le operazioni da pagina 23 a 24.
- 7. Installazione del dispositivo.**
  - > In caso d'installazione su un televisore. (Pagina 13)
  - > Per il montaggio su un televisore. (Pagina 14)
  - > In caso di montaggio su parete. (Pagina 17)

## Procedura per tenere una riunione

Letture obbligatoria per gli utenti del dispositivo.

Prima della prima connessione del computer al dispositivo per tenere una riunione, procedere come segue per verificare che lo schermo del computer sia visualizzato sul televisore e l'audio sia trasmesso.

\* Quando si usa il dispositivo come webcam (Pagina 19), i punti da **3** a **5** non sono necessari.

- 1. Accensione del computer.**
- 2. Accensione del dispositivo con il telecomando (o avvio automatico con il risveglio automatico).**
- 3. La schermata di standby appare sul televisore.**
- 4. Connessione del computer al dispositivo con un cavo USB.**
- 5. Lo schermo del computer apparirà sul televisore.**
  - > Se lo schermo del computer non appare sul televisore. (Pagina 23)
- 6. Tenere una riunione tramite un software di videoconferenza.**
  - > In assenza di audio, selezionare questo dispositivo sul computer. (Pagina 24)

## Specificazione delle impostazioni del dispositivo

- **On-screen display menu:** (Per tutti gli utenti) Specificare le impostazioni del dispositivo sul televisore tramite il telecomando. (Pagina 26)
- **Yamaha CS Manager:** (Per installatori/amministratori) Specificare le impostazioni dettagliate per il dispositivo tramite il software applicativo. (Pagina 27)
- **CS Remote Configurator:** (Per installatori/amministratori) Configurare in blocco più dispositivi (connessi a una rete) tramite il software applicativo. (Pagina 27)

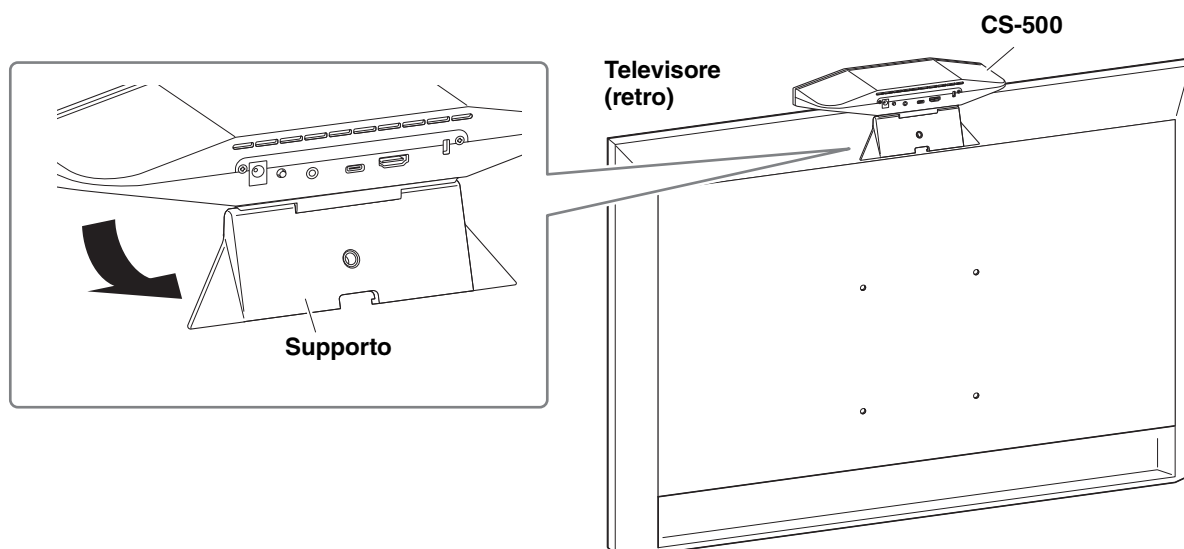
# Impostazione e collegamenti

## Installazione del dispositivo

### ■ In caso d'installazione su un televisore

È possibile posizionare il dispositivo direttamente sopra a un televisore.

- 1. Aprire il supporto sul lato inferiore del dispositivo e agganciarlo al lato superiore del televisore.**



- 2. Regolare l'orientamento della videocamera (verso l'alto o il basso) modificandone l'angolazione rispetto al supporto.**

### **NOTA**

Per l'installazione del dispositivo nelle seguenti situazioni, usare le staffe per montarlo sul televisore. (Pagina 14)

- Per l'installazione a più di 2 metri dal terreno.
- Per televisori spessi almeno 51 mm.
- Quando il supporto del dispositivo deve essere aperto oltre 90 gradi per posizionarlo sul televisore.
- Quando il lato inferiore del dispositivo e la parte in gomma del supporto non sono a stretto contatto con il televisore.
- Quando non è possibile un'installazione stabile del dispositivo.



### **ATTENZIONE**

- In caso d'installazione su un televisore, assicurarsi che il dispositivo non si trovi a un'altezza superiore a 2 metri dal suolo. Per l'installazione in luoghi con un'altezza superiore a 2 metri dal suolo, assicurarsi di usare una staffa per fissare il dispositivo al televisore. (Pagina 14)
- La caduta del dispositivo potrebbe causare lesioni o danni.

## ■ Per il montaggio su un televisore

È possibile montare il dispositivo su un televisore usando la staffa di montaggio del monitor BRK-TV1 e la staffa di montaggio su parete BRK-WL1 (entrambe vendute separatamente). Quando si monta il dispositivo sopra a un supporto sul televisore, preparare i seguenti articoli.

### Articoli da preparare

#### ① Staffa di montaggio su parete BRK-WL1 (venduta separatamente)

- Staffa di montaggio su parete
- Vite di fissaggio per il dispositivo (1/4") per la staffa di montaggio su parete × 1

#### ② Staffa di montaggio su parete BRK-TV1 (venduta separatamente)

**Dimensioni televisori compatibili: da 48 a 60 pollici (per il montaggio sotto allo schermo: da 48 a 70 pollici)**

- Staffe di montaggio del monitor (per montaggio su staffa per montaggio su parete, orizzontale e verticale)
- Distanziatore × 4
- Vite (M4 × 10 mm con rondella) per il montaggio della staffa × 12 (2 di riserva)
- Vite per il montaggio sul televisore (M6 × 12 mm) × 4 e (M6 × 30 mm) × 4
- Rondella elastica e rondella piatta per viti (M6) per montare il televisore × 4 ciascuna
- Vite per il montaggio sul televisore (M8 × 15 mm) × 4 e (M8 × 35 mm) × 4
- Rondella elastica e rondella piatta per viti (M8) per montare il televisore × 4 ciascuna

\* Usare solo quattro delle viti elencate sopra per montare il televisore.

#### ③ Supporto per televisore (da procurarsi)

#### ④ Cacciavite (da procurarsi)

### IMPORTANTE

- Per dettagli sul montaggio del supporto sul televisore, seguire le istruzioni nel manuale del supporto per televisore.
- Il televisore deve essere montato sul supporto da almeno due persone.

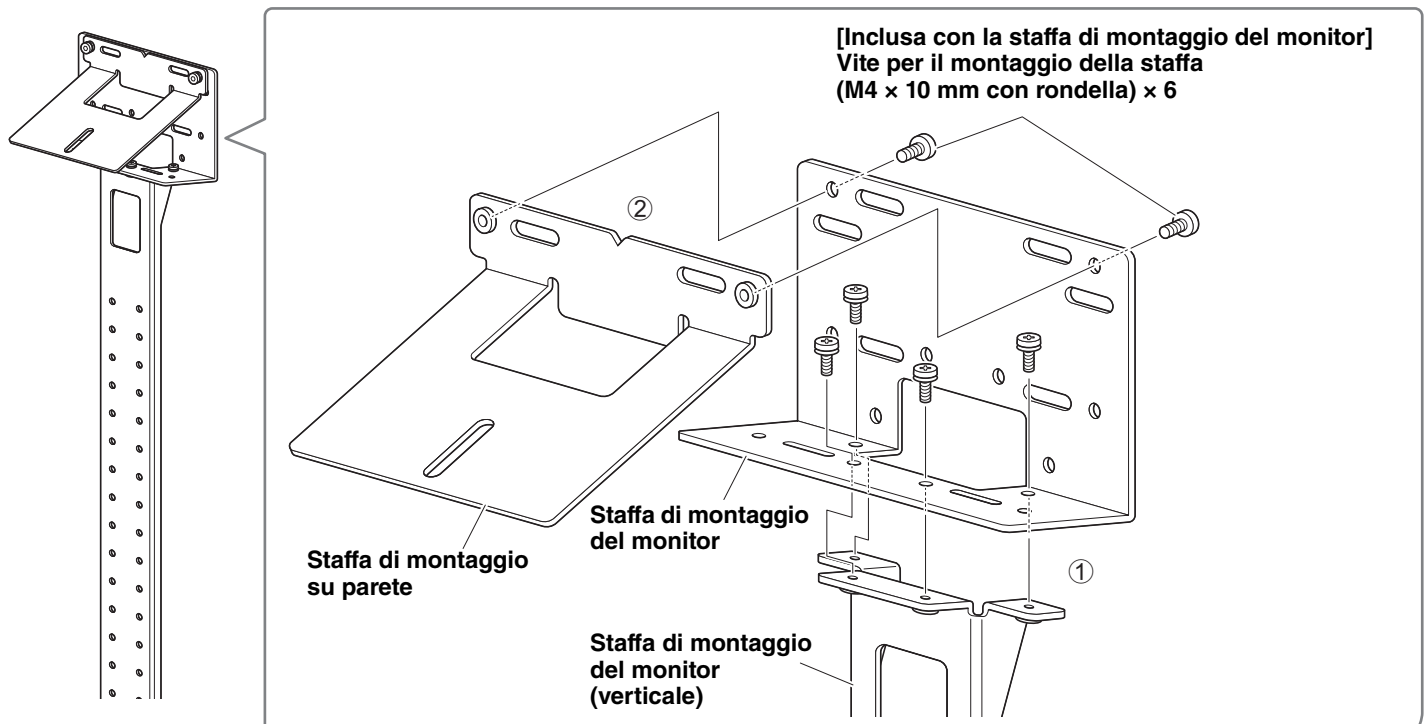


### AVVERTENZA

- Assicurarsi di rivolgersi al rivenditore o a un professionista, per installare la staffa di montaggio.
- Dopo l'installazione, assicurarsi che il CS-500 sia fissato saldamente. Controllare periodicamente inoltre, che il dispositivo non possa cadere o ribaltarsi. Yamaha non si assume alcuna responsabilità causata da un'installazione errata.
- Dopo l'installazione, non appoggiarsi al CS-500 o applicarvi forza eccessiva dall'alto. La caduta del dispositivo potrebbe causare lesioni o danni.

Segue un esempio di installazione che usa i fori delle viti nel televisore e nel relativo supporto standard.

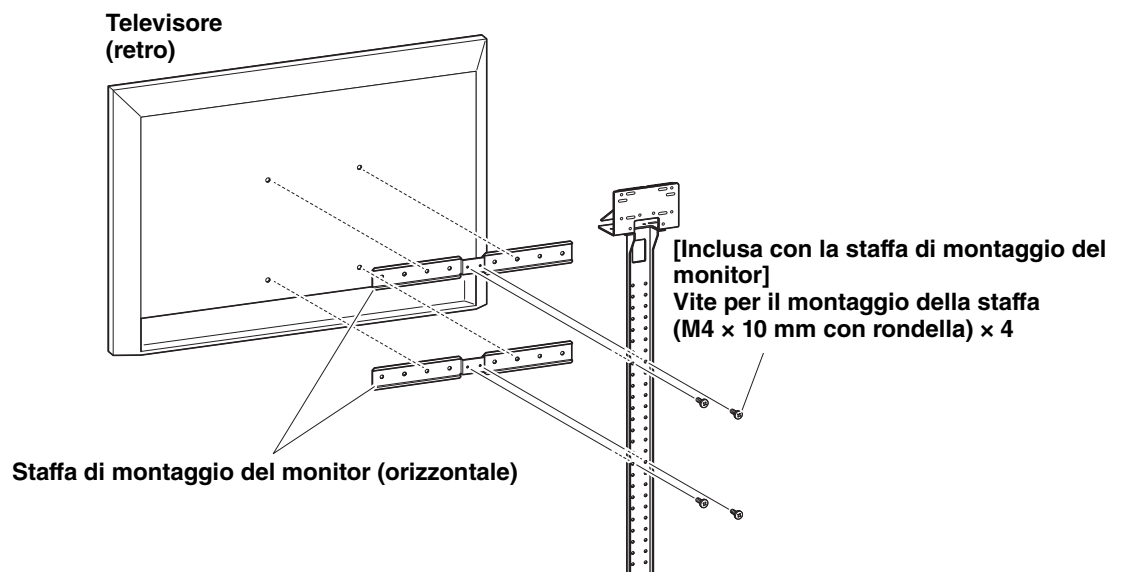
- 1. Fissare la staffa di montaggio del monitor (verticale), la staffa di montaggio del monitor (per il montaggio su una staffa di montaggio su parete) e la staffa di montaggio su parete tramite le viti incluse con le stesse.**



- 2. Usando le viti incluse, fissare le staffe di montaggio del monitor (orizzontali) e le staffe montate al punto 1.**

Allineare le staffe di montaggio del monitor (orizzontali) con i fori delle viti sul televisore per determinare la posizione di montaggio.

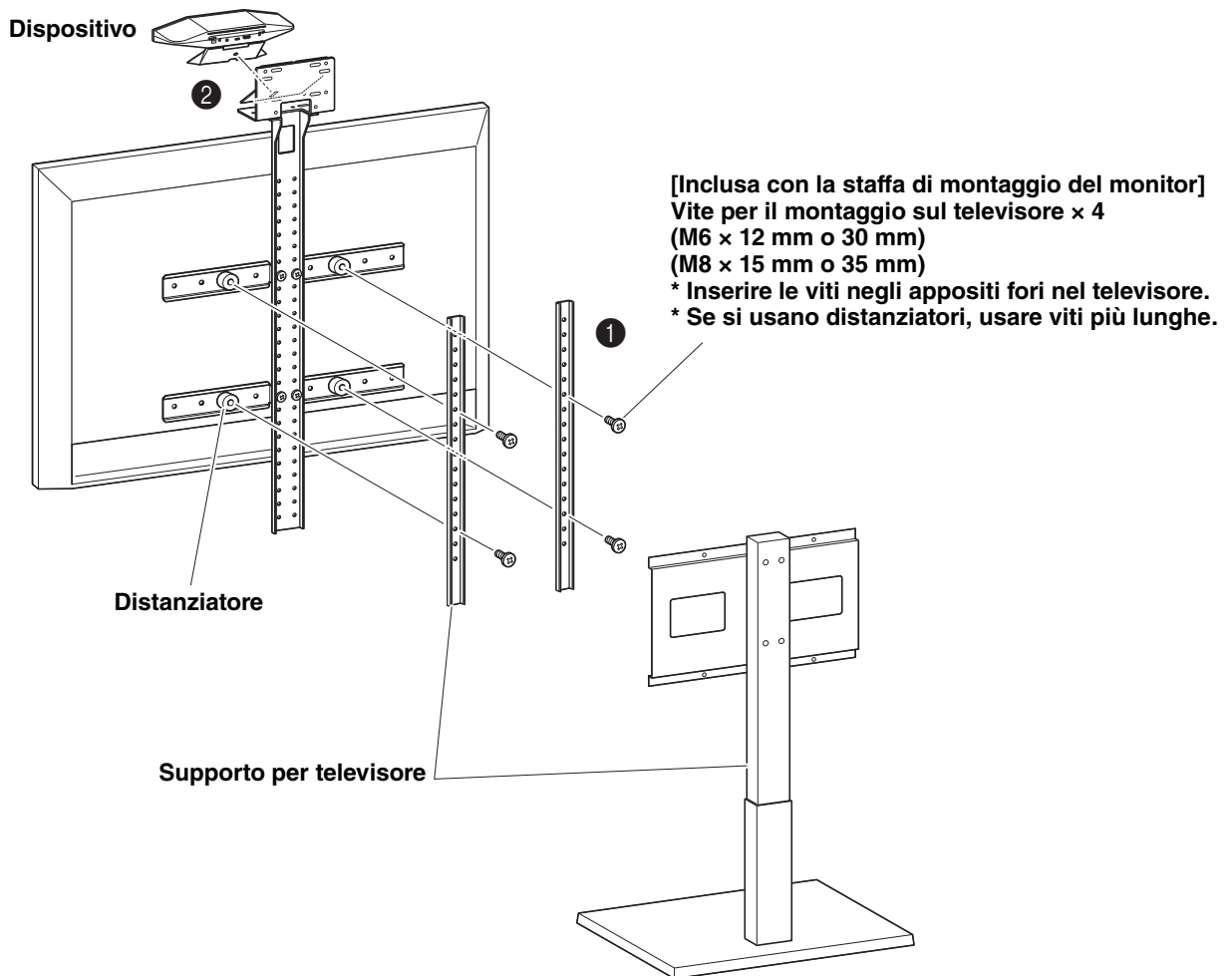
Determinata la posizione di montaggio, montare le staffe di cui al punto 1 all'altezza adatta.



**IMPORTANTE** Non installare ancora il televisore.

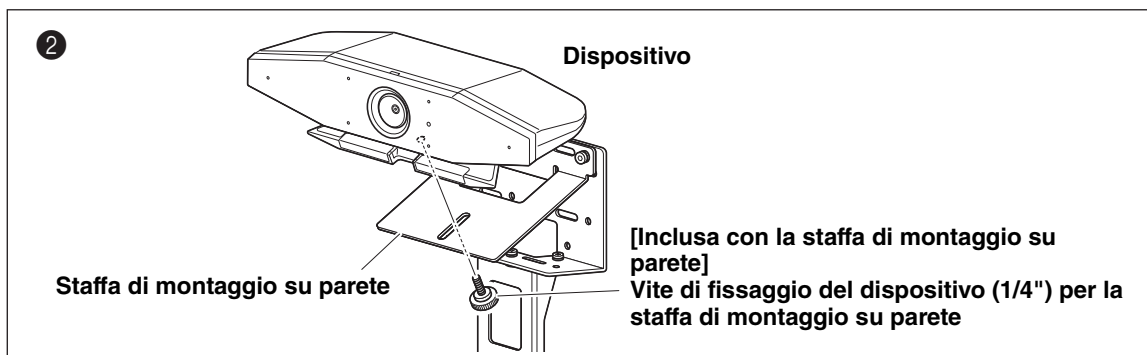
### 3. Fissare le staffe montate al punto 2 al supporto del televisore, al televisore e al dispositivo.

- ① Fissare le staffe montate al punto 2 al supporto del televisore.
- ② Fissare il lato inferiore della staffa sul dispositivo tramite le viti incluse.



#### IMPORTANTE

- A seconda della configurazione del supporto per televisore, fissare saldamente anche i distanziatori inclusi con la staffa di montaggio del monitor BRK-TV1.
- Per dettagli sul montaggio del supporto sul televisore, seguire le istruzioni nel manuale del supporto per televisore.



### 4. Regolare l'orientamento della videocamera (verso l'alto o il basso) modificandone l'angolazione rispetto al supporto.



## ■ In caso di montaggio su parete

Il dispositivo può essere montato su parete tramite la staffa di montaggio apposita (venduta separatamente). Per il montaggio del dispositivo su una parete, preparare i seguenti articoli.

### ① Staffa di montaggio su parete BRK-WL1 (venduta separatamente)

- Staffa di montaggio su parete
- Vite di fissaggio del dispositivo (1/4") per la staffa di montaggio su parete

### ② Viti per il montaggio su parete (da procurarsi)

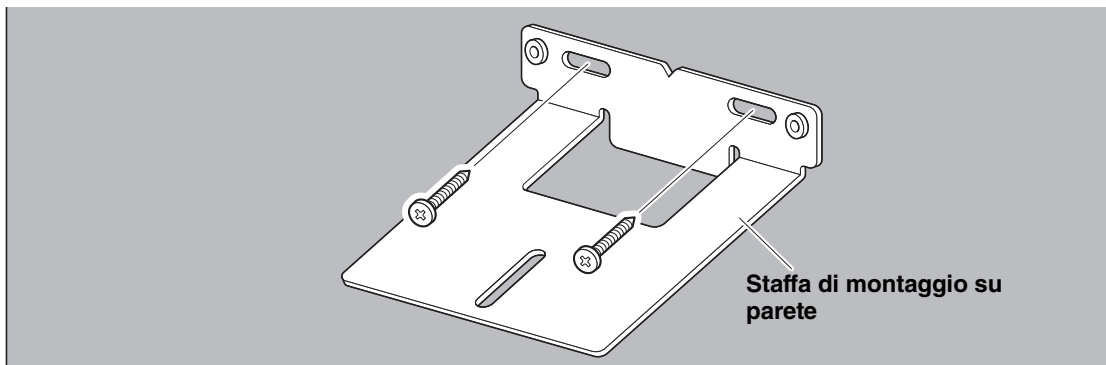
### ③ Cacciavite (da procurarsi)



#### AVVERTENZA

- Assicurarsi di rivolgersi al rivenditore o a un professionista, per installare la staffa di montaggio.
- Dopo l'installazione, assicurarsi che il CS-500 sia fissato saldamente. Controllare periodicamente inoltre, che il dispositivo non possa cadere o ribaltarsi. Yamaha non si assume alcuna responsabilità causata da un'installazione errata.
- Dopo l'installazione, non appoggiarsi al CS-500 o applicarvi forza eccessiva dall'alto. La caduta del dispositivo potrebbe causare lesioni o danni.

## 1. Fissare la staffa di montaggio alla parete.

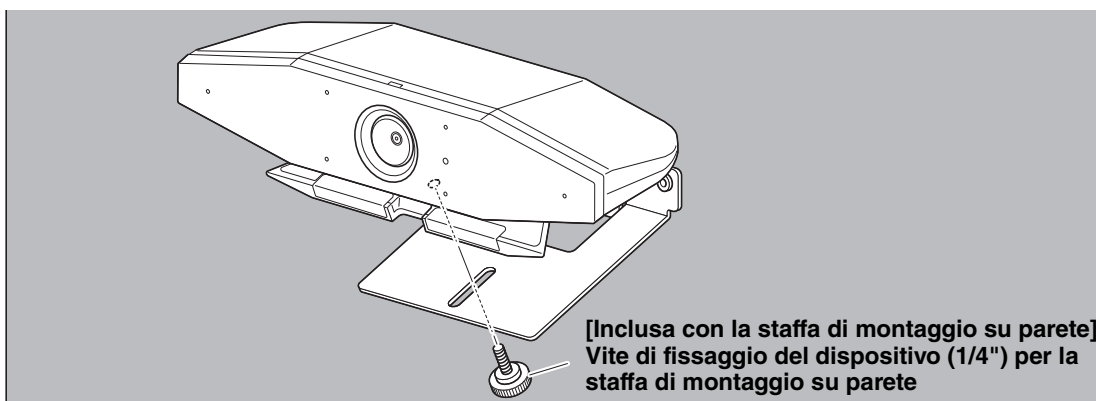


#### IMPORTANTE

- Le viti per fissare la staffa di montaggio alla parete non sono incluse. Preparare viti sufficientemente robuste.
- Per dettagli sulle viti e l'installazione, rivolgersi al rivenditore da cui si è acquistato il prodotto o a un installatore professionista.

## 2. Fissare il dispositivo sulla staffa installata al punto 1.

Posizionare il dispositivo sulla staffa installata al punto 1. Fissare il lato inferiore del dispositivo alla staffa di montaggio tramite la vite inclusa.

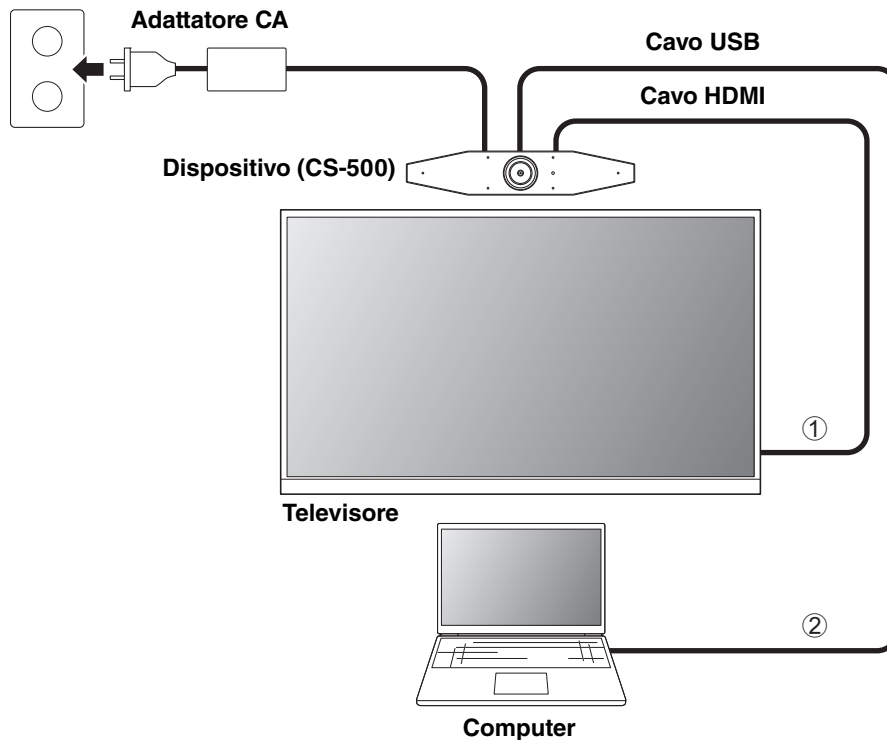


## 3. Regolare l'orientamento della videocamera (verso l'alto o il basso) modificandone l'angolazione rispetto al supporto.

## Collegamento dei dispositivi

### ■ Impostazioni d'esempio

Usare questo metodo di connessione per trasmettere l'audio dagli altoparlanti del televisore. Per le videoconferenze, è possibile usare un computer connesso a Internet, collegandolo al dispositivo tramite cavo USB.



- ① Collegare un'estremità del cavo HDMI incluso alla porta [HDMI] sul dispositivo, e collegare l'altra estremità al televisore.
- ② Collegare l'estremità di tipo C del cavo USB incluso alla porta [USB] sul dispositivo, e collegare l'estremità di tipo A al computer.

### **NOTA**

- Assicurarsi di seguire innanzitutto la procedura in "Attivazione della connessione HDMI/funzione DisplayLink/Bluetooth/audio USB" (Pagina 23).
- Per visualizzare lo schermo del computer su un televisore, potrebbe essere necessario installare il driver DisplayLink® (Pagina 23).

### **Trasmissione dell'audio analogico mediante altoparlanti/cuffie**

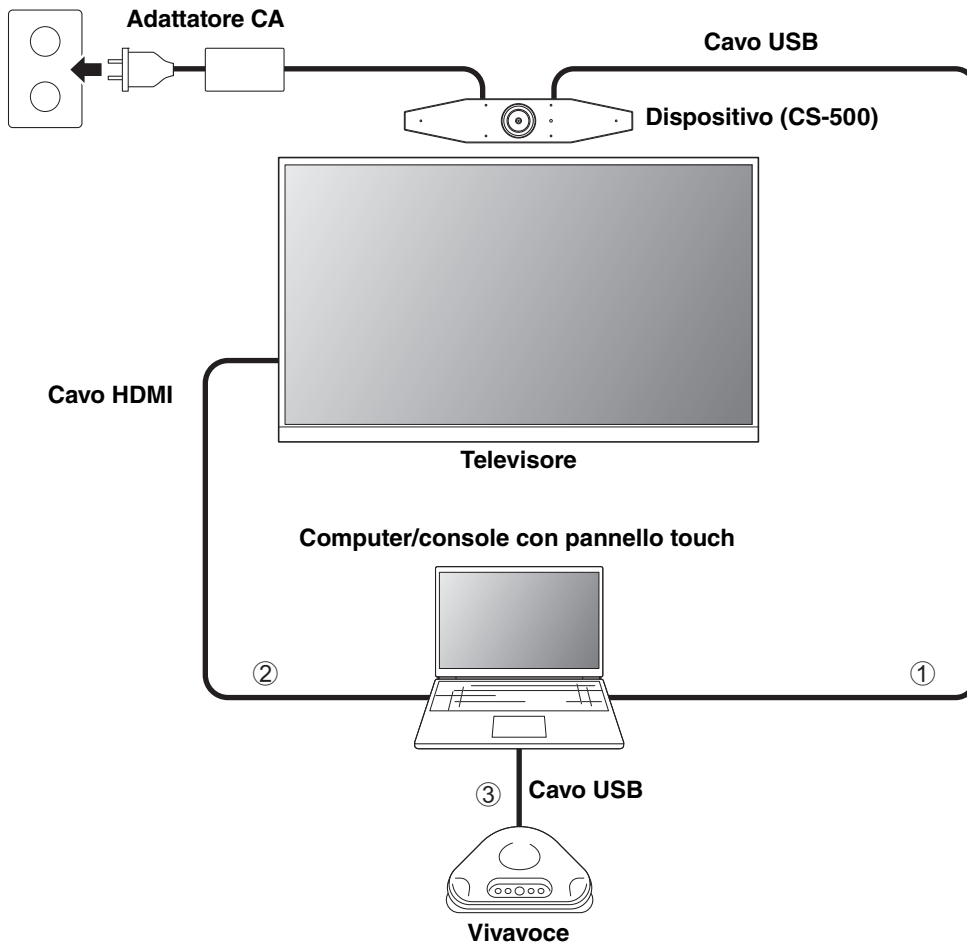
Questo dispositivo è dotato di un jack di uscita audio da 3,5 mm. Collegare le cuffie o gli altoparlanti con un amplificatore incorporato all'uscita audio dell'interlocutore remoto della videoconferenza.

### **NOTA**

Nella connessione dell'audio analogico, selezionare la casella [Enable 3.5 mm analog audio connector] nella schermata [Audio] in Yamaha CS Manager, quindi selezionare gli altoparlanti o le cuffie. Per dettagli, consultare la Guida all'uso di Yamaha CS Manager.

## ■ Per l'uso come webcam

Per usare il dispositivo solo come webcam per un impianto di videoconferenza, collegarlo come illustrato nell'esempio seguente.



- ① Collegare l'estremità di tipo C del cavo USB incluso alla porta [USB] sul dispositivo, e collegare l'estremità di tipo A al computer.
- ② Collegare un'estremità del cavo HDMI incluso al computer, e collegare l'altra estremità al televisore.
- ③ Collegare il vivavoce al computer.

### **NOTA**

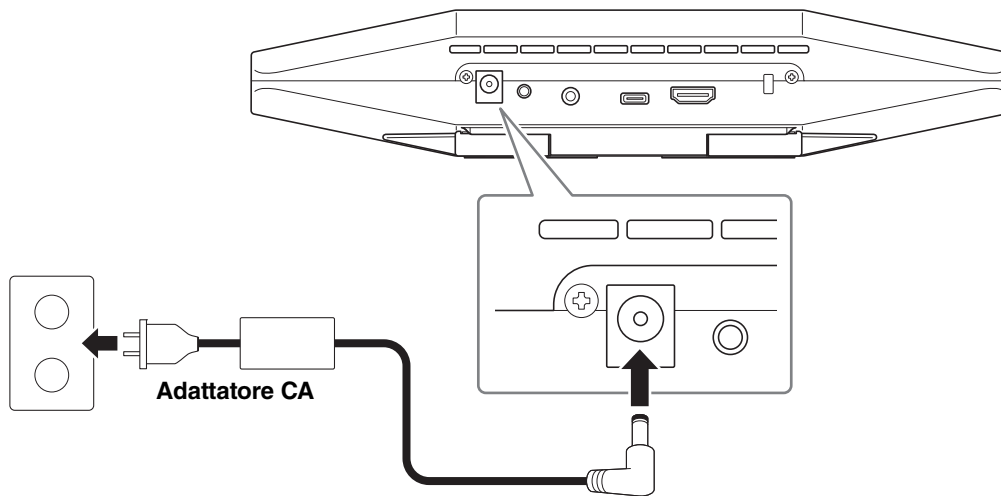
Quando il dispositivo è usato solo come webcam, non è possibile usare il menu OSD. (Pagina 26)

Inoltre, le seguenti operazioni non sono necessarie.

- Attivazione della connessione HDMI/funzione DisplayLink/Bluetooth/audio USB (Pagina 23)
- Installazione del driver DisplayLink (Pagina 23)

## Collegamento a un alimentatore

Collegare un'estremità dell'adattatore CA incluso alla presa [DC-IN] del dispositivo, e collegare l'altra estremità a una presa elettrica.

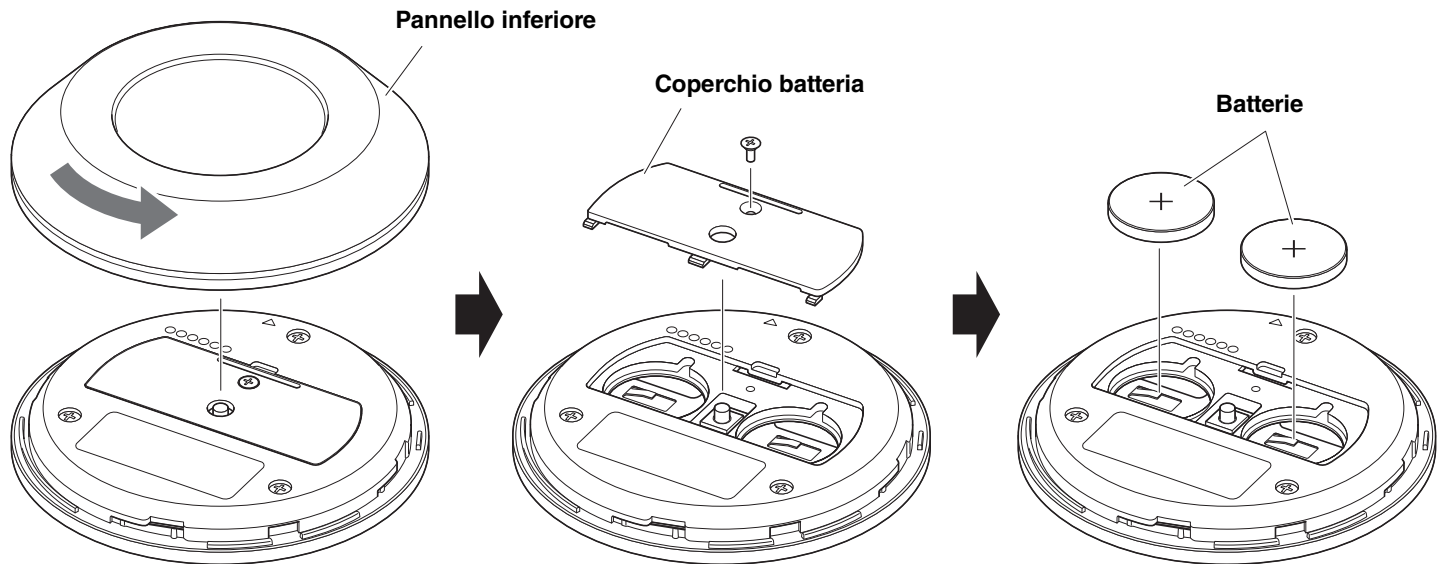


Collegando l'adattatore CA, si accende automaticamente il dispositivo.

Collegata l'alimentazione, è possibile accendere o mettere in standby il dispositivo con il telecomando.

## Inserimento/sostituzione delle batterie del telecomando

Rimuovere il pannello inferiore e il coperchio della batteria dal telecomando. Inserire quindi le batterie incluse (CR2032 × 2) correttamente seguendo gli indicatori di polarità. Per sostituire le batterie, rimuovere tutte le vecchie e installare le nuove (vendute separatamente). Non usare contemporaneamente batterie vecchie e nuove.

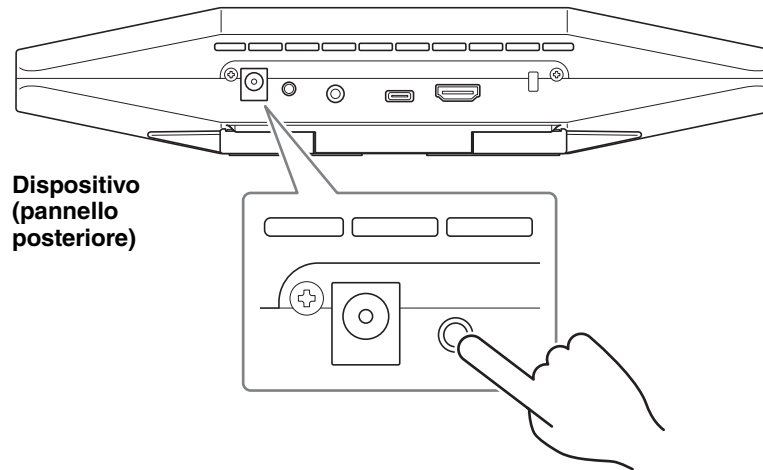
**IMPORTANTE**

- Assicurarsi di sostituire le batterie con altre del tipo specificato (CR-2032).
- Smaltire le batterie usate osservando le norme locali.

## Accoppiamento del dispositivo e del telecomando

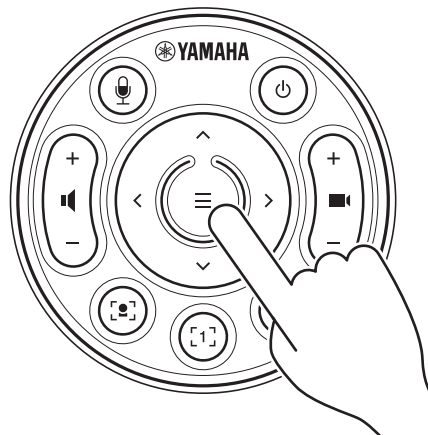
Per poter operare il dispositivo con il telecomando, procedere come segue per accoppiarli.

- 1. Tenere premuto a lungo il pulsante [FUNCTION] (sul pannello posteriore del dispositivo) per almeno 2 secondi.**



L'indicatore di stato sul pannello anteriore del dispositivo lampeggia in blu.

- 2. Tenere premuto a lungo il pulsante Menu sul telecomando per almeno 2 secondi.**



L'accoppiamento è terminato quando l'indicatore di stato sul pannello anteriore del dispositivo s'illumina in blu per 3 secondi.

### NOTA

Tenendo premuto a lungo il pulsante [FUNCTION] sul pannello posteriore del dispositivo, verrà rimossa l'associazione con il telecomando.

Per associare nuovamente il telecomando, seguire l'apposita procedura descritta sopra.

### Collegamenti correlati

- Telecomando (Pagina 10)
- Attivazione della connessione HDMI/funzione DisplayLink/Bluetooth/audio USB (Pagina 23)
- Configurazione del dispositivo dallo schermo televisivo (menu OSD) (Pagina 26)

## Eseguire le impostazioni iniziali necessarie

### ■ Attivazione della connessione HDMI/funzione DisplayLink/Bluetooth/audio USB

Attivare le funzioni necessarie per usare il dispositivo. Prima di usare il dispositivo, assicurarsi di procedere come segue.

#### NOTA

- Prima di eseguire la procedura seguente, accoppiare il dispositivo al telecomando (Pagina 22).
- Quando si usa il dispositivo come webcam, (Pagina 19), l'operazione non è necessaria.

#### 1. Tenere premuto a lungo il pulsante Menu e il pulsante preimpostazione videocamera 2 sul telecomando per almeno 3 secondi.



La configurazione è terminata una volta che l'indicatore di stato sul pannello anteriore del dispositivo lampeggia in arancione cinque volte a intervalli di mezzo secondo.

### ■ Installazione del driver DisplayLink® sul computer

Per visualizzare lo schermo del computer sul televisore, potrebbe essere necessario installare il driver DisplayLink (Display Manager su Mac). Se lo schermo del computer non è visualizzato sul televisore, anche dopo aver verificato quanto segue, installare il driver DisplayLink.

- Il dispositivo e il televisore sono connessi tramite cavo HDMI.
- L'ingresso del televisore è impostato correttamente.
- Le impostazioni di visualizzazione del computer sono impostate su "duplica" o "estendi".
- È stata eseguita l'operazione descritta in "Eseguire le impostazioni iniziali necessarie" (Pagina 23)
- DisplayLink è stato attivato.

Scaricare l'ultima versione del driver DisplayLink dal seguente sito web.

(Il seguente sito web non è gestito da Yamaha Corporation.)

#### ▼ Pagina per scaricare il driver DisplayLink

<https://displaylink.com/downloads>

## ■ Selezione del dispositivo sul computer

Sul computer, selezionare “Yamaha CS-500” come dispositivo di riproduzione/registrazione audio predefinito. Inoltre, il software di videoconferenza, selezionare CS-500 sia come dispositivo video sia come dispositivo audio.

### 1. Selezionare “Yamaha CS-500” come dispositivo di riproduzione/registrazione audio predefinito.

#### Per Windows

- ① Fare clic con il tasto destro sull'icona dell'altoparlante nella barra delle applicazioni e selezionare “Suoni”
- ② Selezionare “Audio nel Pannello di controllo” in “Impostazioni correlate”
- ③ Dall'elenco dei dispositivi nella scheda [Riproduzione], selezionare “Yamaha CS-500”, quindi fare clic con il tasto destro.
- ④ Selezionare “Imposta come dispositivo predefinito”
- ⑤ Dall'elenco dei dispositivi nella scheda [Registrazione], selezionare “Yamaha CS-500”, quindi fare clic con il tasto destro.
- ⑥ Selezionare “Imposta come dispositivo predefinito”

#### Per macOS

- ① Selezionare il menu Apple nella barra dei menu.
- ② Selezionare “Suono” in “Preferenze di Sistema”
- ③ Selezionare [Suono].
- ④ Selezionare “Yamaha CS-500” nella scheda [Uscita].
- ⑤ Selezionare “Yamaha CS-500” nella scheda [Ingresso].

### 2. Nel software di videoconferenza, selezionare CS-500 sia come dispositivo video sia come dispositivo audio.

Eeguire la corretta operazione nel software di videoconferenza, selezionare CS-500 sia come dispositivo video sia come dispositivo audio.

## NOTA

---

Quando usato solo come webcam (Pagina 19), specificare le impostazioni come descritto sotto.

### 1. Nelle impostazioni audio del computer, selezionare vivavoce sia come dispositivo di riproduzione che di registrazione predefinito.

### 2. Nel software di videoconferenza, selezionare CS-500 come dispositivo video e selezionare vivavoce come dispositivo audio.



## Uso di dispositivi smart nelle riunioni

---

Connettendo un dispositivo smart (telefono o tablet) a questo dispositivo via Bluetooth, è possibile tenere una conferenza in remoto con qualcuno sul proprio dispositivo smart. (Solo audio)

### ■ Cos'è possibile fare con una connessione Bluetooth

#### Tenere una conferenza in remoto

Durante una riunione interna, è possibile tenere una conferenza in remoto tramite il CS-500 con qualcuno sul loro dispositivo smart.

Dal dispositivo smart connesso a questo dispositivo via Bluetooth, chiamare il dispositivo smart della persona da includere nella conferenza.

#### Autorizzazione a unirsi alla videoconferenza remota con un dispositivo smart

Durante una videoconferenza tramite il CS-500, una persona in remoto può partecipare col proprio dispositivo smart solo via audio. La persona in remoto può parlare con tutti i partecipanti della videoconferenza, inclusi i partecipanti fuori sede.

Dal dispositivo smart connesso a questo dispositivo via Bluetooth, chiamare il dispositivo smart della persona da includere nella conferenza.

### ■ Effettuare una connessione Bluetooth

#### 1. Alla prima connessione: Accoppiamento

Per connettere per la prima a questo dispositivo un dispositivo smart via Bluetooth, i dispositivi devono essere accoppiati.

##### ① Preparazione: Attivare il Bluetooth su questo dispositivo e sul dispositivo smart.

- Attivare il Bluetooth sul CS-500. ("Eseguire le impostazioni iniziali necessarie" a Pagina 23)
- Attivare il Bluetooth sul dispositivo smart.

##### ② Accoppiamento: Accoppiare con uno dei seguenti metodi.

- Con il telecomando, accoppiare mediante il menu OSD.
- Per accoppiare, usare Yamaha CS Manager sul computer.

\* Per dettagli sull'uso del menu OSD o di Yamaha CS Manager, consultare la relativa Guida all'uso.

#### 2. Dalla seconda connessione in poi: Effettuare una connessione Bluetooth

È possibile connettere un dispositivo smart accoppiato usando il menu OSD o il dispositivo stesso.

### NOTA

---

- Non è possibile usare la videocamera (video) del CS-500 durante le riunioni.
- È possibile connettere contemporaneamente un computer via USB e un dispositivo smart via Bluetooth.
- Durante una chiamata, non è possibile usare più dispositivi smart contemporaneamente.
- Se si usa Yamaha CS Manager per eliminare le informazioni di accoppiamento, o se Yamaha CS Manager è impostato per eliminare le informazioni di accoppiamento quando una connessione viene interrotta, rieseguire l'accoppiamento.
- È possibile interrompere la connessione Bluetooth con uno dei seguenti metodi.
  - Disconnettere tramite dispositivo smart.
  - Disconnettere tramite il menu OSD o Yamaha CS Manager.
  - Spostare il dispositivo smart connesso fuori dalla portata del segnale Bluetooth.

### Collegamenti correlati

---

- Attivazione della connessione HDMI/funzione DisplayLink/Bluetooth/audio USB (Pagina 23)
- Configurazione del dispositivo dallo schermo televisivo (menu OSD) (Pagina 26)

# Configurazione del dispositivo dallo schermo televisivo (menu OSD)

Il menu OSD è una funzione che visualizza un elenco di impostazioni del dispositivo su uno schermo televisivo. È utilizzabile con il telecomando.

## NOTA

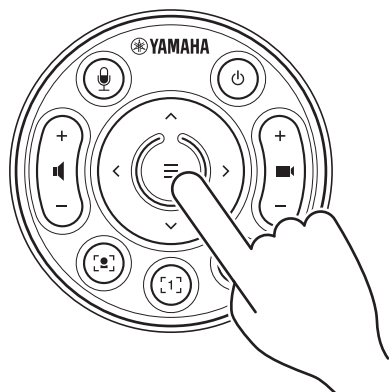
- Non è possibile usare questa funzione quando il dispositivo è usato come webcam (Pagina 19).
- Per usare questa funzione, procedere prima come descritto in “Accoppiamento del dispositivo e del telecomando” (pagina 22).
- Per usare questa funzione, procedere prima come descritto in “Attivazione della connessione HDMI/funzione DisplayLink/Bluetooth/audio USB” (pagina 23).

## Operazioni possibili con il menu OSD

- ✓ Impostazioni dell'area di riunione
- ✓ Impostazioni dell'inquadratura intelligente
- ✓ Impostazioni delle preimpostazioni della videocamera
- ✓ Impostazioni del microfono
- ✓ Impostazioni del diffusore
- ✓ Impostazioni Bluetooth

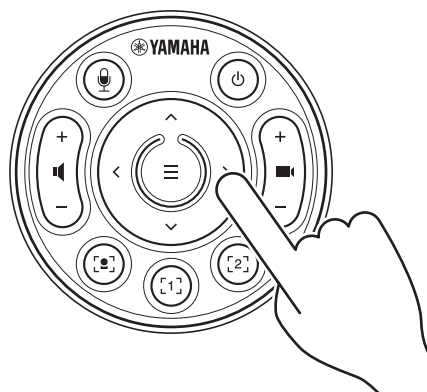
## Visualizzazione del menu delle impostazioni del dispositivo

### 1. Premere il pulsante Menu sul telecomando.



Il menu OSD appare sul televisore.

### 2. Navigare con il pulsante di panoramica/inclinazione sul telecomando.



Usare il pulsante panoramica/inclinazione (pulsante freccia) per spostare il cursore su/giù/sinistra/destra.

Per dettagli, consultare la On-Screen Display Menu Operation Guide.

# Uso del software per configurare e gestire dispositivi

## Uso di Yamaha CS Manager per specificare impostazioni dettagliate

Yamaha CS Manager è un software applicativo per specificare impostazioni dettagliate per il dispositivo. Collegare un computer (con installato Yamaha CS Manager) al dispositivo mediante un cavo USB.

### Operazioni possibili con Yamaha CS Manager

- ✓ Impostazioni di amministrazione
- ✓ Impostazioni audio
- ✓ Impostazioni Bluetooth
- ✓ Impostazioni della videocamera
- ✓ Impostazioni dell'inquadratura intelligente
- ✓ Impostazioni del display
- ✓ Impostazioni di rete (connessione Wi-Fi)
- ✓ Impostazioni dell'ora
- ✓ Aggiornamento del firmware
- ✓ Esportazione/importazione dei file di configurazione
- ✓ Ripristino delle impostazioni predefinite di fabbrica/riavvio del dispositivo
- ✓ Scaricamento delle informazioni di registro

Per dettagli, consultare la Guida all'uso di Yamaha CS Manager.

## Uso di CS Remote Configurator per configurare dispositivi in blocco

CS Remote Configurator è un software applicativo per configurare in blocco più dispositivi connessi via rete. Connettere il computer e i dispositivi tramite un punto di accesso LAN wireless. Tutti i dispositivi da configurare in blocco devono essere connessi via Wi-Fi tramite Yamaha CS Manager.

### Operazioni possibili con CS Remote Configurator

- ✓ Aggiornamento in blocco del firmware
- ✓ Importazione in blocco dei file di configurazione CS-800 e CS-500 (configurazione dispositivi in blocco)
- ✓ Modifica in blocco di immagini di standby

Per dettagli, consultare la Guida all'uso di CS Remote Configurator.

	Yamaha CS Manager	CS Remote Configurator
Metodo di connessione	USB	Wi-Fi
Impostazioni connessione Wi-Fi	✓	—
Aggiornamento del firmware	✓	✓ (blocco)
Modifica dell'immagine di standby	✓	✓ (blocco)
Esportazione dei file di configurazione	✓	—
Importazione dei file di configurazione	✓	✓ (blocco) *

\*I file di configurazione esportati con Yamaha CS Manager possono essere importati in blocco.

# Ripristino delle impostazioni predefinite di fabbrica (ripristino dei valori di fabbrica)

È possibile ripristinare i valori predefiniti di fabbrica per il dispositivo (impostazioni iniziali) con uno dei seguenti metodi.

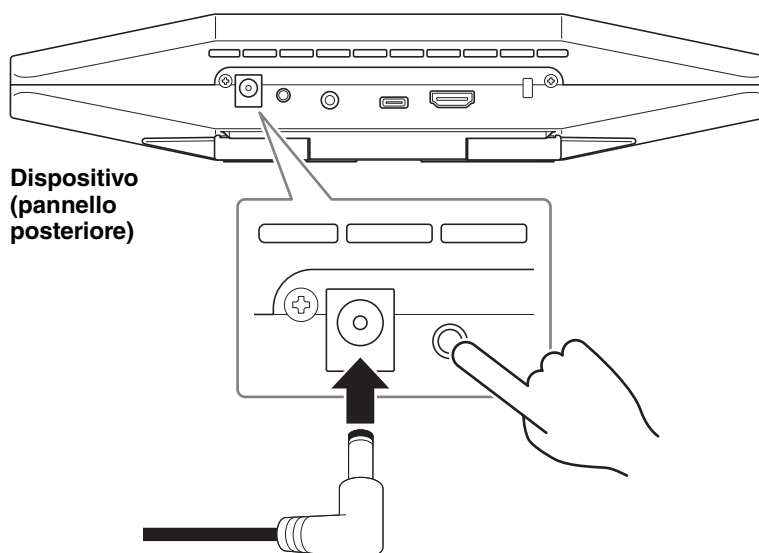
- Inizializzazione tramite il dispositivo
- Inizializzazione tramite Yamaha CS Manager

## **NOTA**

Le informazioni di registro saranno cancellate dopo aver ripristinato le impostazioni predefinite di fabbrica (ripristino delle impostazioni di fabbrica). Consigliamo di scaricare le informazioni di registro prima di eseguire un ripristino delle impostazioni di fabbrica a causa di un problema.

## Inizializzazione tramite il dispositivo

- 1. Avviare il dispositivo collegando il cavo di alimentazione e tenendo contemporaneamente premuto il pulsante [FUNCTION] sul pannello posteriore del dispositivo.**



Collegando il cavo di alimentazione, si accende automaticamente il dispositivo.

- 2. Collegato il cavo di alimentazione, mantenere premuto il pulsante [FUNCTION] per almeno 5 secondi.**

L'indicatore di stato sul pannello anteriore del dispositivo lampeggia in arancione cinque volte a intervalli di mezzo secondo.

L'inizializzazione è terminata quando l'indicatore di stato si illumina in bianco.

## Inizializzazione tramite Yamaha CS Manager

Inizializzare dalla schermata [Configuration] del menu [Tools] di Yamaha CS Manager.

# Appendice

## Elenco di impostazioni e operazioni


Funzione/operazione	Telecomando	Menu OSD	Yamaha CS Manager	CS Remote Configurator
Impostazioni di amministrazione	—	—	✓	—
Impostazioni del diffusore	—	✓ *1	✓	—
Impostazioni del microfono	—	✓ *1	✓	—
Accoppiamento/connesione Bluetooth	—	✓	✓	—
Impostazioni dettagliate Bluetooth	—	—	✓	—
Impostazioni della videocamera	—	—	✓	—
Salvataggio/richiamo delle preimpostazioni della videocamera	2 set	2 set	5 set *2	—
Impostazioni dell'area di riunione	—	✓	✓	—
Usato per attivare/disattivare l'inquadratura intelligente	✓	—	✓	—
Selezione della modalità di inquadratura intelligente	✓	✓	✓	—
Impostazioni del display	—	—	✓	—
Modifica dell'immagine di standby dello schermo	—	—	✓	✓ (blocco)
Impostazioni di rete (connessione Wi-Fi)	—	—	✓	—
Impostazioni dell'ora	—	—	✓	—
Aggiornamento del firmware	—	—	✓	✓ (blocco)
Esportazione dei file di configurazione	—	—	✓	—
Importazione dei file di configurazione	—	—	✓	✓ (blocco)
Ripristino delle impostazioni predefinite di fabbrica/riavvio del dispositivo	—	—	✓	—
Scaricamento delle informazioni di registro	—	—	✓	—

\*1 Con Yamaha CS Manager è possibile regolare le impostazioni del diffusore e del microfono con maggior dettaglio.

\*2 È possibile salvare e richiamare [PTZ preset 1] e [PTZ preset 2] come preimpostazioni videocamera 1 e 2 tramite telecomando e menu OSD.

# Specifiche principali

## Specifiche generali

<b>Tipo di prodotto</b>	Video Conference System	
<b>Dimensioni</b>	261 mm (L) × 76 mm (P) × 51 mm (A)	
<b>Peso</b>	0,6 kg	
<b>Alimentazione</b>	Adattatore CA CW2002100 Tensione in ingresso: 100 V – 240 V Frequenza in ingresso: 50 Hz/60 Hz Corrente in ingresso: 1,2 A Tensione in uscita: 20 V CC Corrente in uscita: 2,1 A 	
<b>Consumo massimo</b>	15,0 W	
<b>Sicurezza</b>	CB/G, UL, CE, RCM, KC, CCC, BSMI, BIS	
<b>EMC</b>	FCC, IC, CE, RCM, KC, CCC, BSMI	
<b>Standard interferenze radio</b>	FCC, IC, CE, RCM, KC, SRRC, NCC, ANATEL	
<b>Ambiente operativo</b>	<b>Temperatura</b>	0 °C – 40 °C
	<b>Umidità</b>	20% – 85% (senza condensa)
<b>Ambiente di conservazione</b>	<b>Temperatura</b>	–20 °C – 60 °C
	<b>Umidità</b>	20% – 85% (senza condensa)
<b>Indicatori</b>	Indicatore di stato	
<b>Articoli inclusi</b>	Leggi prima, Guida alla sicurezza, Cavo USB 2.0 (da tipo C a tipo A, da 5 m), Cavo HDMI (2 m), Telecomando (RC-RBT1), Coperchio dell'obiettivo, Batteria a bottone (CR2032) × 2, Adattatore CA con cavo di alimentazione (CW2002100), Fascetta per cavi	
<b>Articoli venduti separatamente</b>	Accessorio per il montaggio BRK-WL1 Accessorio per il montaggio BRK-TV1 Cavo USB 3.2 Gen 2 (tipo C-A, 10 m) CBL-L10AC Cavo USB 3.2 Gen 2 (tipo C-A, 25 m) CBL-L25AC	
<b>Sistemi operativi supportati</b>	Windows 11, Windows 10, macOS 12, macOS 11, macOS 10.15, Chrome OS	
<b>Installazione</b>	Sopra allo schermo (fino a 50 mm di spessore): Supporto del dispositivo Montato sopra allo schermo (fisso): BRK-WL1 e BRK-TV1 (venduti separatamente) Montato sotto allo schermo: BRK-WL1 e BRK-TV1 (venduti separatamente) Montato su parete: BRK-WL1 (venduto separatamente) Montato su treppiede: Filettatura treppiede dispositivo	

## Connettività

<b>USB tipo C</b>	USB 2.0/3.2 Gen 1, UAC 2.0, UVC 1.1, DisplayLink	
<b>HDMI</b>	Versione 1.4 Risoluzione: 720 × 480, 1280 × 720, 1366 × 768, 1920 × 1080 Frequenza di aggiornamento: 30 fps HDCP: Versione 1.4 HDMI-CEC: Controllo alimentazione, Selezione ingresso	
<b>Bluetooth</b>	<b>Comune</b>	Versione 5.0 Profili supportati: HFP(1.7), A2DP, AVRCP, BLE Codec supportati: CVSD, SBC, mSBC Potenza wireless: Classe 1 Distanza massima di comunicazione: 10 m (senza ostacoli) Frequenza radio (frequenza operativa): da 2402 a 2480 MHz
	<b>Regno Unito/Unione europea</b>	Potenza di uscita massima (EIRP): 7,0 dBm (5,0 mW)
	<b>USA/Canada</b>	Potenza di uscita massima: 7,79 dBm (6,0 mW)
	<b>Corea</b>	Potenza di uscita massima: 0,003 W
<b>Rete Wi-Fi</b>	<b>Comune</b>	Standard LAN wireless: IEEE 802.11b/g/n Banda frequenza radio: 2,4 GHz Metodi di sicurezza disponibili: OPEN, WEP, WPA/WPA2-PSK, WPA3-SAE
	<b>Regno Unito/Unione europea</b>	Frequenza radio (frequenza operativa): da 2412 a 2472 MHz Potenza di uscita massima (EIRP): 18,7 dBm (74,1 mW)
	<b>USA/Canada</b>	Frequenza radio (frequenza operativa): da 2412 a 2462 MHz Potenza di uscita massima: 13,81 dBm (24,0 mW)
	<b>Corea</b>	Frequenza radio (frequenza operativa): da 2412 a 2472 MHz Potenza di uscita massima: 0,01 W/MHz

## Audio

<b>Microfono</b>	Esamicrofono (MEMS × 6)
<b>Copertura microfono</b>	Ripresa audio a 120°; Distanza massima: 6,0 m (beamforming messa a fuoco volto disattivato) / 3,0 m (beamforming messa a fuoco volto attivato)
<b>Risposta in frequenza microfono</b>	100 Hz – 16 kHz
<b>Elaborazione segnale audio</b>	Cancellazione eco adattiva, Riduzione del rumore, Tracciamento automatico, Controllo guadagno automatico, Equalizzazione stanza automatica, Deriverberazione, SoundCap Eye (beamforming messa a fuoco volto, Autosilenziamento, Bilanciamento automatico volume)

## Videocamera/video

<b>Sensore</b>	CMOS 8M pixels (4K)
<b>Angolo diagonale di visione</b>	120°
<b>Distanza focale</b>	0,5 m – ∞
<b>Frequenza di aggiornamento</b>	6 fps, 7,5 fps, 10 fps, 15 fps, 30 fps
<b>Risoluzioni video supportate</b>	3840 × 2160, 2560 × 1440, 1920 × 1080, 1280 × 720, 640 × 360
<b>Codec video supportati</b>	YUY2, MJPEG, NV12
<b>Controllo inquadratura</b>	Inquadratura intelligente (Group, Individual, Speaker tracking) o panorama-inclinazione-zoom (PTZ) manuale, Preimpostazione configurabile × 2 Rapporto massimo di zoom: 5,0× Distanza massima rilevamento persone: 4,5 m
<b>Elaborazione segnale video</b>	Bilanciamento del bianco automatico, Controllo dell'esposizione automatico, Riduzione del rumore

## Interfaccia utente

<b>Pulsante funzione</b>	Impostazioni predefinite di fabbrica, Accoppiamento telecomando
<b>Telecomando</b>	Alimentazione, Silenziamento microfono × 2, Volume altoparlante, ePTZ videocamera, Inquadratura intelligente ON/OFF, Preimpostazione videocamera × 2, Controllo menu OSD
<b>Menu OSD</b>	Area riunioni, Modalità inquadratura intelligente, Preimpostazione videocamera, Microfono, Altoparlante, Bluetooth
<b>Rilevamento presenza persone</b>	Risveglio automatico
<b>Yamaha CS Manager</b>	Sistemi operativi supportati: Windows 11, Windows10 (64-bit), macOS 12, macOS 11, macOS 10.15 Funzioni: Monitoraggio stato del dispositivo, Impostazioni di sicurezza, Impostazioni dell'alimentazione, Impostazioni dell'audio, Impostazioni della videocamera, Impostazioni dell'inquadratura intelligente, Impostazioni del Bluetooth, Impostazioni dello schermo HDMI, Impostazioni di rete (Wi-Fi), Impostazioni NTP, Impostazioni del firmware, Impostazioni predefinite di fabbrica, Esportazione/importazione dei file di configurazione, Recupero registri
<b>CS Remote Configurator</b>	Sistemi operativi supportati: Windows 11, Windows 10 (64 bit) Aggiornamento in blocco del firmware, importazione dei file di configurazione, modifica in blocco delle immagini di standby

## Caratteristiche d'uscita

Connettore d'uscita	Tipo	Impedenza in uscita	Impedenza compatibile	Livello d'uscita	Connettore
Mini jack da 3,5 mm	Cuffie	20 Ω	16 – 32 Ω	25 mW (16 Ω)	Stereo 3,5 mm (TRS)
	Linea		100 Ω	0,8 dBV	



Yamaha Global Site  
U.S.A. and Canada  
<https://uc.yamaha.com/>  
Other Countries  
<https://www.yamaha.com/>

Yamaha Downloads  
U.S.A. and Canada  
<https://uc.yamaha.com/support/>  
Other Countries  
<https://download.yamaha.com/>