



MIXER ACCESSORY

DM7 CONTROL

Manuale di istruzioni

Sommario

PRECAUZIONI	3
<hr/>	
Introduzione	7
<hr/>	
Utenza di riferimento	7
Uso previsto.....	7
Accessori	7
Licenza del dispositivo per l'espansione.....	7
Aggiornamenti del firmware	7
Documentazione disponibile.....	7
Convenzioni notazionali.....	7
Controlli e funzioni	8
<hr/>	
Pannello superiore.....	8
Pannello posteriore.....	9
Due possibili applicazioni	11
<hr/>	
Collegamento di questo prodotto alla console DM7	11
Utilizzo di questo prodotto come controllo remoto.....	11
Collegamento con la console DM7	12
<hr/>	
Collegamento del prodotto alla console DM7	13
<hr/>	
Creazione di un nuovo collegamento	13
Se è già stato stabilito un collegamento	13
Ripristino alle impostazioni di fabbrica (inizializzazione)	13
<hr/>	
Applicazione della copertura antipolvere	14
<hr/>	
Distribuzione del codice sorgente	14
<hr/>	
Appendice	15
<hr/>	
Specifiche tecniche generali.....	15
Dimensioni.....	16

PRECAUZIONI

LEGGERE ATTENTAMENTE PRIMA DI CONTINUARE

Conservare questo manuale in un luogo sicuro per future consultazioni.



AVVERTENZA

Attenersi sempre alle precauzioni di base indicate di seguito per evitare il rischio di lesioni gravi o addirittura di morte conseguente a scosse elettriche, cortocircuiti, danni, incendi o altri pericoli. Tali precauzioni includono, fra le altre, quelle indicate di seguito:

Anomalie

- Se si verifica uno dei problemi riportati di seguito, spegnere immediatamente l'unità e scollegare la spina elettrica dalla presa.
Inoltre, scollegare l'alimentazione dal connettore [EXT DC INPUT] sull'unità.
 - La spina o il cavo di alimentazione è danneggiato.
 - Vengono emessi odori insoliti o fumo.
 - Alcuni oggetti o dell'acqua sono caduti nel prodotto.
 - Il prodotto presenta crepe o altri danni visibili.
 Richiedere quindi l'assistenza o la riparazione da parte di un tecnico autorizzato Yamaha.

Alimentazione

- Non posizionare il cavo di alimentazione in prossimità di fonti di calore, quali radiatori o caloriferi. Non piegarlo eccessivamente né danneggiarlo. Non posizionare oggetti pesanti sul cavo, né collocarlo in luoghi dove potrebbe essere calpestato.
- Utilizzare solo la tensione corretta specificata per il prodotto. La tensione necessaria è indicata sulla piastrina del nome del prodotto.
- Utilizzare solo l'adattatore specificato. L'utilizzo di un adattatore non adeguato potrebbe causare danni al prodotto o surriscaldamento.
- Utilizzare solo il cavo di alimentazione o la spina elettrica in dotazione.
Se si intende utilizzare il prodotto in un paese diverso da quello di acquisto, il cavo di alimentazione fornito potrebbe non essere utilizzabile. Per ulteriori informazioni, contattare il rivenditore Yamaha.
- Non utilizzare il cavo/la spina in dotazione per altri prodotti.
- Controllare periodicamente la spina elettrica ed eventualmente rimuovere la sporcizia o la polvere accumulata.
- Assicurarsi di inserire completamente la spina elettrica per evitare scosse elettriche o un incendio.
- Questo prodotto è alimentato da più fonti. Durante l'installazione del prodotto, assicurarsi che la presa CA utilizzata sia facilmente accessibile. In caso di problemi o malfunzionamenti, spegnere immediatamente l'unità e scollegare tutte le spine dalla prese elettriche. Anche quando l'interruttore di alimentazione è spento, a condizione che il cavo di alimentazione non sia staccato dalla presa CA, il prodotto non si scollega dalla sorgente di alimentazione.



- Se si prevede di non utilizzare il prodotto per un periodo di tempo prolungato, rimuovere la spina elettrica dalla presa.
- Non toccare il prodotto o la spina elettrica durante un temporale.

Collegamenti

- Collegare il cavo a una presa appropriata dotata di messa a terra. Una messa a terra non corretta potrebbe causare scosse elettriche, incendi o danni.

Non aprire

- Questo prodotto non contiene componenti riparabili dall'utente. Non tentare di smontare o modificare in alcun modo i componenti interni.

Esposizione all'acqua

- Non esporre il prodotto alla pioggia, non usarlo vicino all'acqua o in ambienti umidi o bagnati né sistemare su di esso contenitori di liquidi (ad esempio, tazze, bicchieri o bottiglie) che possano riversarsi in una qualsiasi delle aperture.
- Non inserire o rimuovere la spina elettrica con le mani bagnate.

Esposizione al fuoco

- Non posizionare oggetti accesi o fiamme vive in prossimità del prodotto per evitare il rischio di incendio.

Danni all'udito

- Prima di accendere o spegnere tutti i dispositivi, impostare al minimo tutti i livelli di volume. La mancata osservanza di questa precauzione potrebbe provocare perdita dell'udito, scosse elettriche o danni al dispositivo.
- Quando si accende il sistema audio, accendere sempre l'amplificatore PER ULTIMO, per evitare danni all'udito e all'altoparlante. Per lo stesso motivo, quando si disattiva l'alimentazione, l'amplificatore di potenza deve essere sempre spento PER PRIMO.

ATTENZIONE

Attenersi sempre alle precauzioni di base elencate di seguito per evitare la possibilità di lesioni personali o ad altre persone. Tali precauzioni includono, fra le altre, quelle indicate di seguito:

Alimentazione

- Non coprire né avvolgere l'adattatore CA con panni o coperte.
- Quando si stacca la spina elettrica dal prodotto o dalla presa, afferrare sempre la spina e non il cavo, per evitare di danneggiarlo.

Posizione e collegamento

- Non collocare il prodotto in posizione instabile o soggetta a vibrazioni eccessive, per evitare che cada e che causi eventualmente lesioni.
- Mantenere il prodotto lontano dalla portata dei bambini. Questo prodotto non è adatto per l'uso in luoghi in cui potrebbero essere presenti dei bambini.
- Non ostruire le prese d'aria. Questo prodotto presenta fori di ventilazione nella parte anteriore per evitare l'aumento eccessivo della temperatura interna. In particolare, non appoggiare il prodotto sui lati, né in posizione capovolta. Una ventilazione non adeguata può causare surriscaldamento, con possibili danni ai prodotti o persino incendi.
- Non collocare il prodotto in una posizione che comporti il rischio di contatto con gas corrosivi o aria salmastra per evitare possibili malfunzionamenti.
- Prima di spostare il prodotto, scollegare tutti i cavi.
- Durante il trasporto o lo spostamento del prodotto e di una console della serie DM7 collegata, le unità devono sempre essere trasportate da due o più persone. Il tentativo di sollevare il prodotto da soli potrebbe avere come conseguenza lesioni alla schiena o causare la caduta e la rottura del prodotto, con conseguenti ulteriori lesioni.

Manutenzione

- Durante la pulizia del prodotto, staccare la spina elettrica dalla presa CA.

Precauzioni di utilizzo

- Non appoggiarsi al prodotto né collocarvi sopra oggetti pesanti.

AVVISO

Attenersi sempre agli avvisi elencati di seguito per evitare il malfunzionamento/ danneggiamento del prodotto e il danneggiamento dei dati o di altri oggetti.

Utilizzo e manutenzione

- Non collegare questo prodotto direttamente a una rete pubblica Wi-Fi e/o Internet. Collegare il prodotto a Internet soltanto tramite un router protetto da password con elevato livello di sicurezza. Consultare il produttore del router per informazioni sulle best practice di sicurezza.
- Non utilizzare il prodotto in prossimità di apparecchi televisivi, radio o altri dispositivi elettrici. Altrimenti, il prodotto, l'apparecchio televisivo o la radio potrebbe generare dei disturbi.
- Non esporre il prodotto a polvere o vibrazioni eccessive o a temperature troppo calde o fredde onde evitare la deformazione del pannello, il funzionamento instabile o danni ai componenti interni del prodotto.
- Non installare il prodotto in luoghi con forti sbalzi di temperatura altrimenti potrebbe formarsi della condensa all'interno o sulla superficie del prodotto, provocandone la rottura.
- Se si ritiene che sia presente della condensa, lasciare spento il prodotto per alcune ore fino alla completa asciugatura dell'umidità al fine di evitare possibili danni.
- Non collocare oggetti in vinile, plastica o gomma sul prodotto, dal momento che possono causare l'alterazione o lo scolorimento del pannello.
- Pulire il prodotto con un panno morbido e asciutto. Non pulire le superfici del prodotto con ipoclorito di sodio, alcol, benzene, diluenti per vernici, liquidi detergenti o un panno imbevuto di sostanze chimiche, che potrebbero causare scolorimento o modificare le caratteristiche della superficie.
- Non utilizzare olio, grasso o solventi per la pulizia dei fader. In caso contrario, potrebbero verificarsi dei problemi con i contatti elettrici o con il movimento dei fader.

Informazioni

Informazioni sui copyright

- È espressamente vietata la copia del software o la riproduzione del manuale integrale o parziale con qualsiasi mezzo senza il consenso scritto del produttore.

Informazioni su funzioni e dati incorporati nel prodotto

- La licenza open source utilizzata con questo prodotto può essere verificata sui piccoli display dell'unità. Per ulteriori dettagli, consultare il Manuale di riferimento della serie DM7.

Informazioni sul presente manuale

- Le illustrazioni inserite nel presente manuale sono a puro scopo esplicativo.
- Yamaha Corporation non rilascia dichiarazioni o garanzie in relazione all'uso del software e della documentazione e declina qualsiasi responsabilità in merito ai risultati prodotti dall'uso del presente manuale e del software.
- I nomi di società e prodotti presenti in questo manuale sono marchi o marchi registrati delle rispettive società.
- Windows è un marchio registrato di Microsoft Corporation negli Stati Uniti e in altri paesi.
- Apple e Mac sono marchi di proprietà di Apple Inc., registrati negli Stati Uniti e in altri paesi.
- Il software potrebbe essere modificato e aggiornato senza avviso.

Informazioni sullo smaltimento

- Questo prodotto contiene componenti riciclabili. Quando si smaltisce il prodotto, contattare le autorità locali appropriate.

Yamaha declina qualsiasi responsabilità per i danni derivanti da un utilizzo non corretto o dalle modifiche apportate al prodotto, nonché per la perdita o la distruzione di dati.

Il numero di modello e quello di serie, i requisiti di alimentazione e altre informazioni del prodotto si trovano sulla piastrina o vicino alla stessa. La piastrina del prodotto si trova nella parte inferiore dell'unità. Annotare il numero di serie nello spazio indicato di seguito e conservare il manuale come documento di comprovazione dell'acquisto; in tal modo, in caso di furto, l'identificazione sarà più semplice.

Numero del modello

Numero di serie

(1003-M06 plate bottom it 01)

FCC INFORMATION (U.S.A.)

1. IMPORTANT NOTICE: DO NOT MODIFY THIS UNIT!

This product, when installed as indicated in the instructions contained in this manual, meets FCC requirements. Modifications not expressly approved by Yamaha may void your authority, granted by the FCC, to use the product.

2. IMPORTANT: When connecting this product to accessories and/or another product use only high quality shielded cables. Cable/s supplied with this product MUST be used. Follow all installation instructions. Failure to follow instructions could void your FCC authorization to use this product in the USA.

3. NOTE: This product has been tested and found to comply with the requirements listed in FCC Regulations, Part 15 for Class "B" digital devices. Compliance with these requirements provides a reasonable level of assurance that your use of this product in a residential environment will not result in harmful interference with other electronic devices. This equipment generates/uses radio frequencies and, if not installed and used according to the instructions found in the users manual, may cause interference harmful to the operation of other electronic devices. Compliance with FCC regulations does not guarantee that interference will not occur in all installations. If this product is found to be the source of interference, which can be determined by turning the unit "OFF" and "ON," please try to eliminate the problem by using one of the following measures:

- Relocate either this product or the device that is being affected by the interference.
- Utilize power outlets that are on different branch (circuit breaker or fuse) circuits or install AC line filter/s.
- In the case of radio or TV interference, relocate/reorient the antenna. If the antenna lead-in is 300 ohm ribbon lead, change the lead-in to co-axial type cable.

If these corrective measures do not produce satisfactory results, please contact the local retailer authorized to distribute this type of product. If you cannot locate the appropriate retailer, please contact Yamaha Corporation of America, 6600 Orangethorpe Avenue, Buena Park, CA 90620, U.S.A.

The above statements apply ONLY to those products distributed by Yamaha Corporation of America or its subsidiaries.

(529-M04 FCC class B YCA 02)

COMPLIANCE INFORMATION STATEMENT (Supplier's declaration of conformity procedure)

Responsible Party: Yamaha Corporation of America
Address: 6600 Orangethorpe Avenue, Buena Park, CA. 90620, U.S.A.
Telephone: 714-522-9011
Type of Equipment: Mixer Accessory
Model Name: CTL-DM7

This device complies with Part 15 of the FCC Rules.

Operation is subject to the following two conditions:

- 1) this device may not cause harmful interference, and
- 2) this device must accept any interference received, including interference that may cause undesired operation.

(529-M02 FCC sdoc YCA 02)

Informazioni per gli utenti sulla raccolta e lo smaltimento di vecchia attrezzatura



Questi simboli sui prodotti, sull'imballaggio e/o sui documenti che li accompagnano, indicano che i prodotti elettrici ed elettronici non devono essere mischiati con i rifiuti generici.

Per il trattamento, il recupero e il riciclaggio appropriato di vecchi prodotti, si prega di portarli ai punti di raccolta designati, in accordo con la legislazione locale.

Smaltendo correttamente questi prodotti si potranno recuperare risorse preziose, oltre a prevenire potenziali effetti negativi sulla salute e l'ambiente che potrebbero sorgere a causa del trattamento improprio dei rifiuti.

Per ulteriori informazioni sulla raccolta e il riciclaggio di vecchi prodotti, si prega di contattare l'amministrazione comunale locale, il servizio di smaltimento dei rifiuti o il punto vendita dove sono stati acquistati gli articoli.

Per utenti imprenditori dell'Unione europea:

Se si desidera scartare attrezzatura elettrica ed elettronica, si prega di contattare il proprio rivenditore o il proprio fornitore per ulteriori informazioni.

Informazioni sullo smaltimento negli altri Paesi al di fuori dell'Unione europea:

Questi simboli sono validi solamente nell'Unione Europea; se si desidera scartare questi articoli, si prega di contattare le autorità locali o il rivenditore e richiedere informazioni sulla corretta modalità di smaltimento.

(58-M02 WEEE it 01)

Introduzione

Grazie per aver acquistato lo Yamaha DM7 Control. Per sfruttare appieno le funzionalità del prodotto, leggere questo manuale prima di iniziare a utilizzare l'unità. In seguito, conservarlo in un luogo sicuro.

Utenza di riferimento

Questo prodotto è progettato per le persone che sono in grado di utilizzare una console di missaggio in combinazione con un sistema PA in sale da concerto, eventi musicali o studi di registrazione.

Uso previsto

È possibile utilizzare questo prodotto insieme alla console di missaggio digitale DM7 o DM7 Compact (di seguito denominata console DM7) per espandere le funzionalità della console e migliorare l'efficienza operativa.

Accessori

- 1 cavo di alimentazione (a seconda della regione, potrebbero essere inclusi più cavi di alimentazione CA con tipi di spina diversi).
- Opuscolo sul DEK-DM7-BR LICENSE CODE (CODICE DI LICENZA di DEK-DM7-BR)
- Opuscolo sul DEK-DM7-TH LICENSE CODE (CODICE DI LICENZA di DEK-DM7-TH)
- Manuale di istruzioni (questa guida)

Licenza del dispositivo per l'espansione

È possibile aggiungere ulteriori funzionalità alla console DM7 per le applicazioni per trasmissioni o spettacoli teatrali aggiornando il firmware e attivando una licenza del dispositivo tramite l'apposito codice; questa opzione rende DM7 Control più flessibile e conveniente. Per ulteriori informazioni sulla modalità di attivazione di una licenza del dispositivo, fare riferimento agli opuscoli sul LICENSE CODE (CODICE DI LICENZA) inclusi.

Licenza del dispositivo per l'espansione	Applicazione di destinazione
DEK-DM7-BR	Trasmissioni
DEK-DM7-TH	Spettacoli teatrali

Per ulteriori informazioni sulla funzionalità, consultare il Manuale di riferimento della serie DM7.

Aggiornamenti del firmware

È possibile aggiornare il firmware dell'unità per migliorarne il funzionamento, aggiungere funzioni e correggere eventuali malfunzionamenti.

Informazioni sull'aggiornamento del firmware sono disponibili sul seguente sito Web:
<https://www.yamahaproaudio.com/>

Per informazioni su come aggiornare e configurare l'unità, fare riferimento alla guida per l'aggiornamento del firmware disponibile sul sito Web.

Documentazione disponibile

Manuale di istruzioni (questa guida)

In questa guida sono spiegati principalmente le funzioni e i controlli del pannello.

Manuale di riferimento della serie DM7

In questo manuale sono disponibili spiegazioni dettagliate di tutte le schermate e funzioni, nonché le procedure guidate per utilizzare DM7, DM7 Compact e DM7 Control.
<https://manual.yamaha.com/pa/mixers/dm7/rm/>



Tutti i manuali possono essere scaricati dal sito Web di Yamaha. Se necessario, è possibile visualizzare la disponibilità di manuali aggiornati, pubblicati sul sito Web di Yamaha.
<https://download.yamaha.com/>

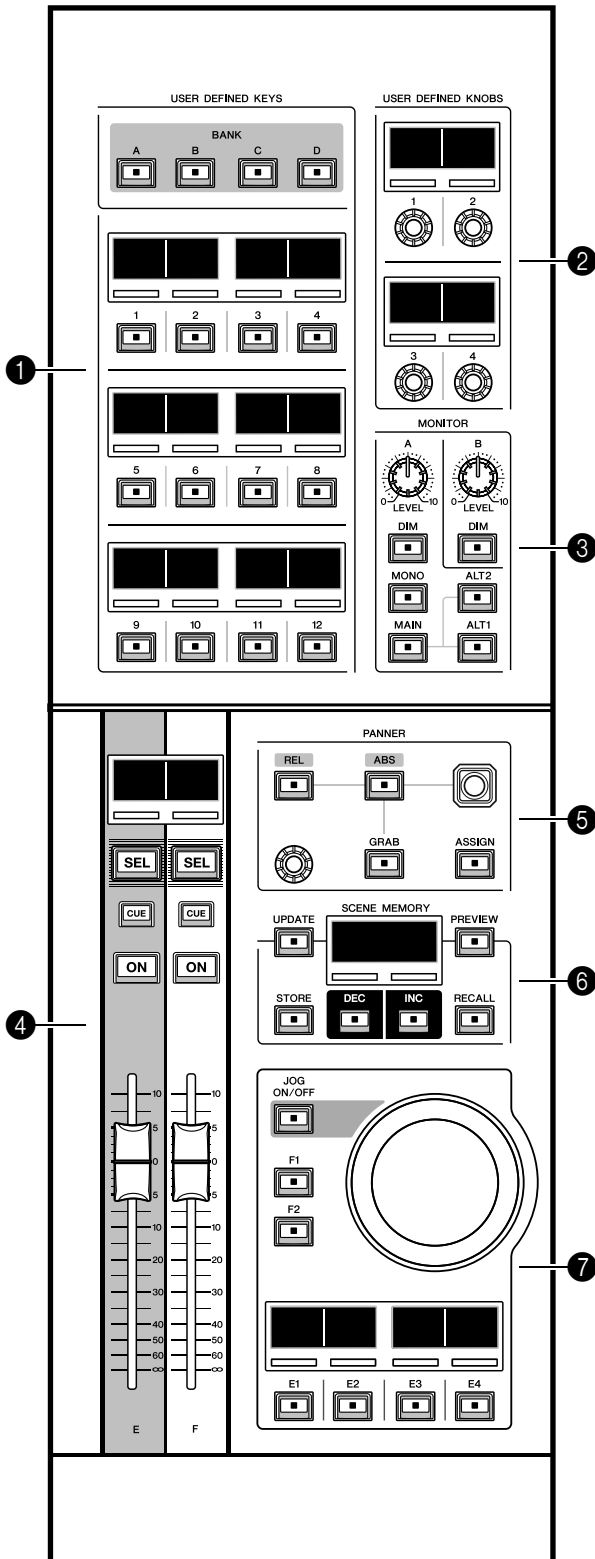
Convenzioni notazionali

Nel presente manuale i controller di tipo switch vengono definiti "tasti". I controlli presenti sul pannello sono racchiusi tra parentesi quadre [] (ad esempio [HOME]) in modo da distinguerli dalle manopole e dai pulsanti virtuali visualizzati sullo schermo.

Controlli e funzioni

Pannello superiore

Per ulteriori informazioni, consultare il Manuale di riferimento della serie DM7.



1 [USER DEFINED KEYS]

Questa sezione consente di controllare le funzioni assegnate. Utilizzare i tasti [BANK] per alternarsi tra i vari banchi. Assegnare le funzioni dallo schermo della console DM7.

2 [USER DEFINED KNOBS]

Questa sezione consente di controllare le funzioni assegnate. È possibile assegnare quattro funzioni a queste manopole. Non sono organizzati in banchi. Assegnare le funzioni dallo schermo della console DM7.

3 [MONITOR]

In questa sezione, utilizzare la manopola [LEVEL A] o [LEVEL B] per regolare il livello di uscita dei segnali di monitoraggio. Inoltre, queste manopole consentono di utilizzare la funzione DIMMER quando si attiva il tasto [DIM] corrispondente.

Nella sottosezione Monitor A, premere il tasto [MONO] per passare da Out Mode a MONO. Per passare tra le sorgenti di monitoraggio Output, utilizzare i tasti [MAIN], [ALT1] e [ALT2].

4 Sezione Channel Strip

In questa sezione è possibile controllare le channel strip CUSTOM FADER per i canali E ed F assegnati sulla console DM7.

5 [PANNER]

Questa sezione consente di controllare la funzione PANNER. Utilizzare il joystick per controllare la funzione PANNER nella direzione X-Y e l'encoder per controllare la funzione PANNER nella direzione Z. È possibile assegnare all'encoder la funzione che si desidera attivare. Utilizzare i tasti [REL] e [ABS] per passare tra valori relativi e assoluti per la distanza. Premere il tasto [GRAB] per applicare immediatamente la posizione PANNER. Inoltre, utilizzare il tasto [ASSIGN] per visualizzare la schermata (collegata alla funzione PANNER) sulla console DM7.

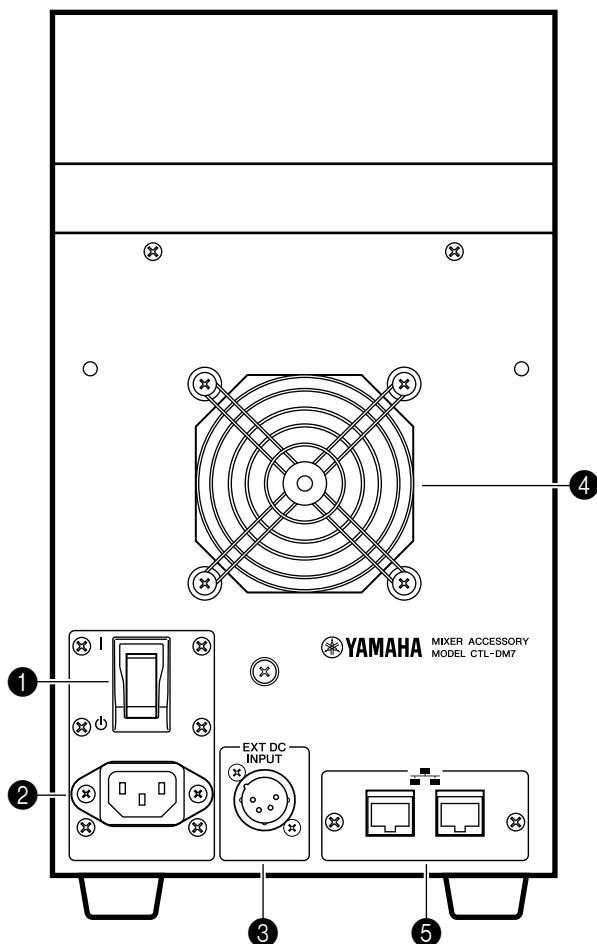
6 [SCENE MEMORY]

Questa sezione consente di controllare le memorie scene. Il numero della memoria scene attualmente selezionata viene visualizzato sul display SCENE MEMORY.

7 Sezione Jog Wheel

Questa sezione consente di utilizzare la jog wheel e i tasti [F1], [F2] o da [E1] a [E4] per controllare la funzione assegnata in anticipo. Il nome della funzione assegnata ai tasti da [E1] a [E4] viene visualizzato nei display piccoli corrispondenti. Assegnare le funzioni dallo schermo della console DM7.

Pannello posteriore



1 [I] [(I)] (interruttore di alimentazione)

Consente di attivare (I) e disattivare l'alimentazione (I). Se si prevede di non utilizzare l'unità per un periodo di tempo prolungato, accertarsi di scollegare il cavo di alimentazione dalla presa CA.

AVVISO

L'accensione e lo spegnimento dell'unità in successione rapida potrebbero causarne il malfunzionamento. Dopo aver spento l'unità, attendere almeno sei secondi prima di accenderla di nuovo.

2 Connettore AC IN

Utilizzare questa presa per collegare il cavo di alimentazione in dotazione.

Collegare prima il cavo di alimentazione CA all'unità, quindi inserire la spina del cavo di alimentazione in una presa CA.

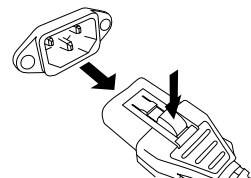
Inserire la spina del cavo completamente, fino a bloccarla. Per evitare lo scollegamento accidentale, il cavo di alimentazione CA in dotazione è dotato di un meccanismo di blocco V-lock a scatto.



ATTENZIONE

Accertarsi di disattivare l'alimentazione dell'unità prima di collegare o scollegare il cavo di alimentazione.

Per scollegare un cavo di alimentazione, rimuoverlo mentre si preme il fermo sulla spina.



3 [EXT DC INPUT]

Si tratta di un connettore XLR a 4 pin che fornisce alimentazione esterna (24 V CC) come backup per l'alimentazione interna di questo prodotto. Per questo connettore, utilizzare l'adattatore CA Yamaha PA-700 o un articolo equivalente consigliato da Yamaha.

Per collegare l'adattatore CA, collegare innanzitutto il relativo cavo all'adattatore CA, quindi inserire la spina CC in questo connettore. Infine, inserire la spina del cavo di alimentazione in una presa CA.



ATTENZIONE


- Accertarsi di disattivare l'alimentazione dell'alimentatore esterno prima di collegarlo. In caso contrario, potrebbero verificarsi malfunzionamenti o scosse elettriche.
- Per il connettore [EXT DC INPUT], accertarsi di utilizzare un alimentatore da 24 V CC che soddisfi i requisiti LPS (Limited Power Source).

NOTA

- Non è possibile utilizzare l'interruttore di alimentazione su questo prodotto per accendere o spegnere il prodotto se è collegato un alimentatore esterno.
- Il prodotto funziona normalmente quando uno o entrambi gli alimentatori interno ed esterno sono accesi.
- Se entrambi gli alimentatori sono accesi e si verifica un guasto a uno dei due durante il funzionamento, l'unità continuerà a funzionare normalmente.

4 Presa d'aria

Questo prodotto è dotato di una ventola di raffreddamento che espelle l'aria calda dall'unità. Assicurarsi di non ostruire la presa d'aria con oggetti. L'aria viene aspirata attraverso le porte di ventilazione sotto la parte anteriore.

 ATTENZIONE
Non ostruire le porte di ventilazione (fessure di dissipazione del calore) su questo prodotto. Questo prodotto è dotato di porte di ventilazione nella parte anteriore per evitare l'aumento eccessivo della temperatura interna. Se le porte di ventilazione sono ostruite, il calore rimane intrappolato all'interno del prodotto, causando malfunzionamenti o incendi.

5 Connettori di rete

Questi connettori RJ-45 consentono di collegare l'unità a un computer tramite un cavo Ethernet (CAT5e o superiore consigliato). In questo modo, è possibile controllare esternamente l'unità dal software applicativo supportato, ad esempio DM7 Editor.

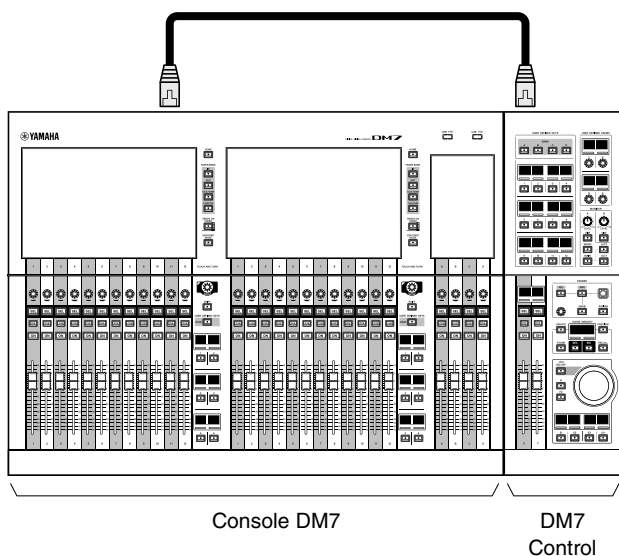
Poiché lo switch L2 è integrato, è possibile configurare questo prodotto per condividere e collegare le funzioni con la console DM7 collegando uno di questi connettori alla console DM7 e l'altro a un computer. Questi connettori non supportano una connessione ridondante.

AVVISO
Utilizzare un cavo con doppino ritorto schermato (STP) per evitare interferenze elettromagnetiche.

Due possibili applicazioni

Per ulteriori informazioni, consultare il Manuale di riferimento della serie DM7.

Collegamento di questo prodotto alla console DM7

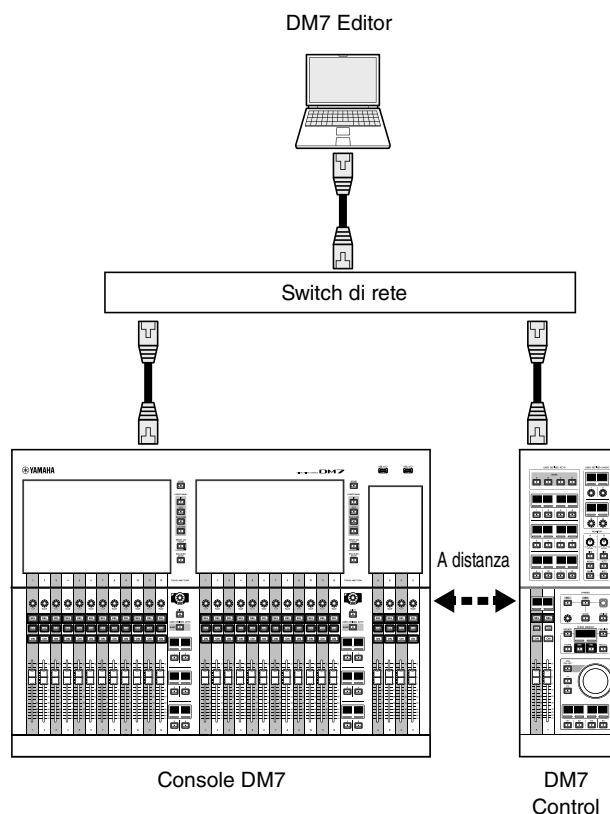


È possibile collegare e fissare questo prodotto alla console DM7 utilizzando staffe metalliche di giunzione. ("Collegamento con la console DM7" → pagina 12)
Utilizzare un cavo di rete per collegare queste unità e mettere in funzione questo prodotto mentre si visualizzano le schermate sulla console DM7.

NOTA

Se questo prodotto è collegato alla console DM7, funzionerà come se fosse parte integrante della console.

Utilizzo di questo prodotto come controllo remoto



È possibile utilizzare questo prodotto (collegato tramite un cavo di rete) in un'altra posizione sulla rete, distante rispetto alla console DM7.

Inoltre, il collegamento del prodotto a un computer consente di utilizzarlo mentre si visualizzano le schermate in DM7 Editor.

NOTA

Se si utilizza questo prodotto come controllo remoto, alcune funzioni funzioneranno indipendentemente dalla console DM7.

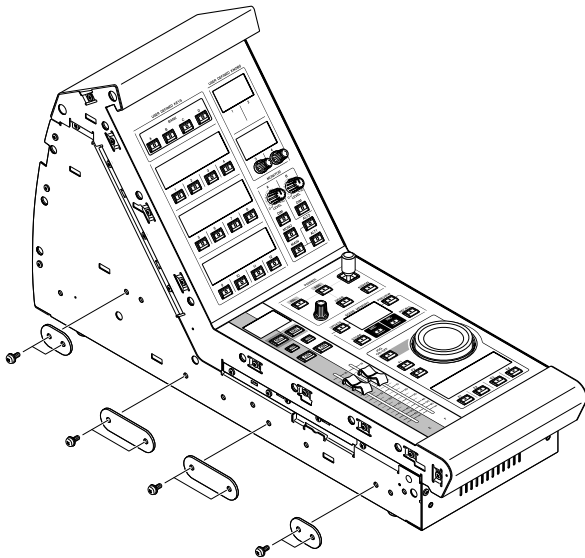
Collegamento con la console DM7

- 1. Rimuovere le staffe metalliche di giunzione e le viti da questo prodotto.**

A questo prodotto sono state fissate quattro staffe metalliche e otto viti.

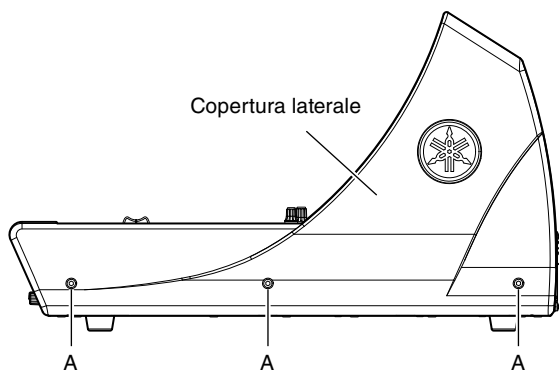
NOTA

Se non è più necessario utilizzare queste staffe metalliche e le viti, si consiglia di riattaccarle al prodotto.

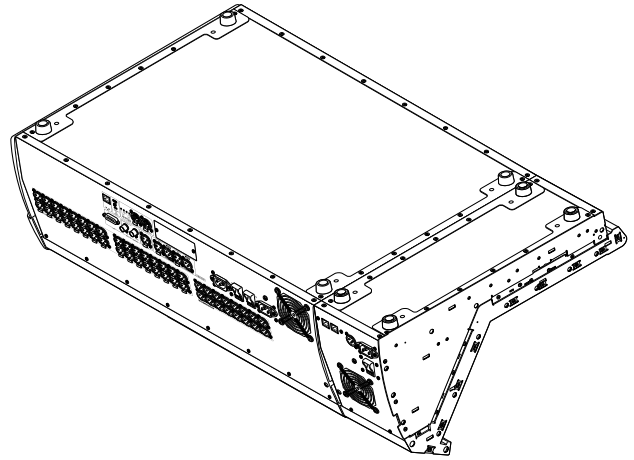


- 2. Rimuovere la copertura laterale della console DM7 dal pannello laterale a cui si intende fissare questo prodotto.**

Rimuovere tutte e tre le viti (A) dalla copertura laterale. È possibile collegare questo prodotto a entrambi i lati della console DM7.

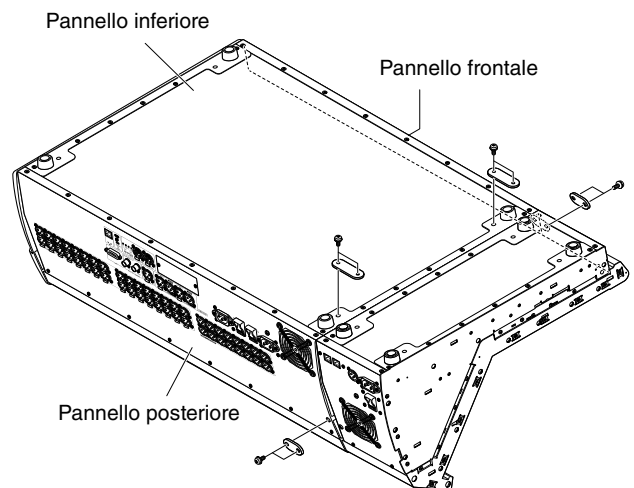


- 3. Capovolgere questo prodotto e la console DM7 e allinearli.**

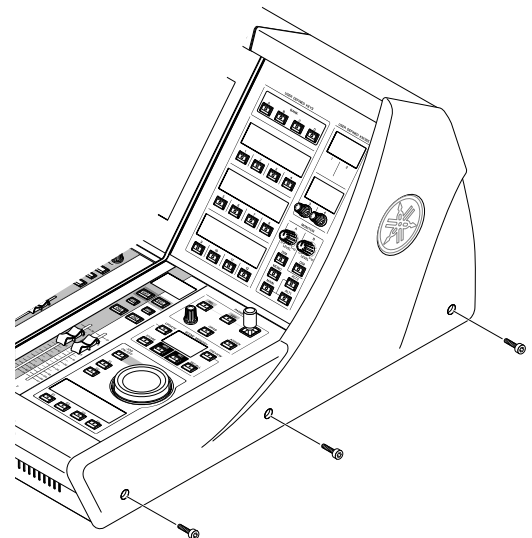


- 4. Fissare tutte e quattro le staffe metalliche utilizzando le viti. (Pannello posteriore: una posizione; pannello inferiore: due posizioni; pannello frontale: una posizione)**

Serrare le viti per fissare tutte le staffe metalliche.



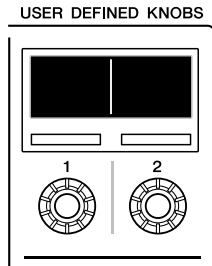
- 5. Riportare la console DM7 collegata e questo prodotto nella posizione originale, quindi attaccare la copertura laterale a questo prodotto.**



Collegamento del prodotto alla console DM7

Per ulteriori informazioni, consultare il Manuale di riferimento della serie DM7.

La seguente procedura richiede l'utilizzo dei piccoli display e degli encoder presenti nella parte superiore della sezione [USER DEFINED KNOBS].



Encoder [1]: premere questo encoder per annullare il menu o la schermata del display oppure per tornare al menu o alla schermata del display precedente.

Encoder [2]: ruotare questo encoder in senso orario per selezionare la schermata del display o il menu successivo. Ruotarlo in senso antiorario per tornare al menu o alla schermata del display precedente. Premere questo encoder per eseguire la funzione o confermare la selezione.

NOTA

Premere contemporaneamente gli encoder [1] e [2] per aprire la schermata Menu.

Creazione di un nuovo collegamento

1. Configurare la rete.

Se si crea un collegamento per la prima volta, avviare questo prodotto per aprire automaticamente la schermata Menu. Da quest'ultima passare alla schermata Network.

■ Utilizzo di DHCP

Selezionare DHCP per Mode nella schermata Network.

■ Utilizzo dell'IP statico

Selezionare Static IP per Mode nella schermata Network. Dopo aver specificato l'impostazione dell'indirizzo IP, passare alle schermate successive per specificare correttamente Subnet Mask e Default Gateway.

2. Collegare la console DM7.

Dalla schermata Menu passare alla schermata Connection.

■ Selezione della console DM7 rilevata

Nella schermata Connection ruotare l'encoder [2] in senso orario per visualizzare la console DM7 rilevata. Selezionarla come destinazione del collegamento.

■ Specifica diretta dell'indirizzo IP della destinazione del collegamento

Dalla schermata Connection, passare alla schermata Direct IP, quindi inserire l'indirizzo IP.

Se è già stato stabilito un collegamento

Se viene rilevata la console DM7 sulla stessa rete, questo prodotto si collegherà automaticamente alla console. Se il collegamento automatico non funziona, seguire i passaggi per la creazione di un nuovo collegamento.

NOTA

Se il collegamento è già stato stabilito e si desidera aprire la schermata Menu, premere contemporaneamente gli encoder [1] e [2] nella sezione [USER DEFINED KNOBS].

Ripristino alle impostazioni di fabbrica (inizializzazione)

Se si verifica un errore nella memoria interna dell'unità, è possibile inizializzare la memoria interna.

AVVISO

Se la memoria interna viene inizializzata, tutto il contenuto salvato nella memoria andrà cancellato. Tenere presente questa informazione.

Tenere premuti i tasti [SEL] per i canali E e F nella sezione Channel Strip mentre si accende l'unità.

Il sistema torna alle impostazioni di fabbrica.

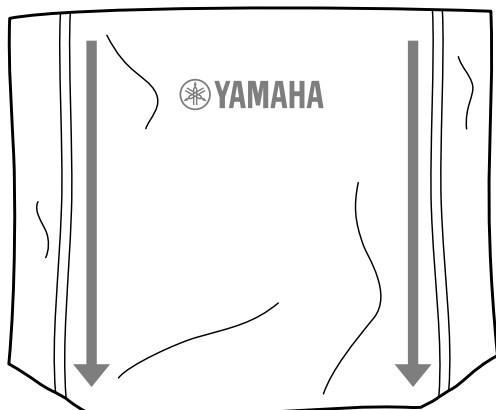
NOTA

Per ulteriori informazioni, consultare il Manuale di riferimento della serie DM7.

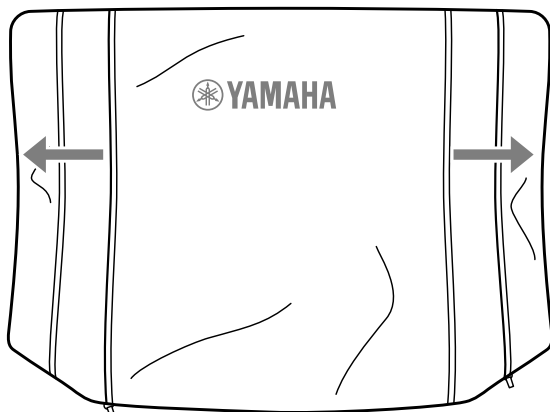
Applicazione della copertura antipolvere

La copertura antipolvere fornita con la console DM7 è ideale sia per questo prodotto sia per una console DM7 collegata. Nella figura seguente è illustrata la copertura antipolvere per la console DM7.

- 1. Aprire le cerniere dall'estremità posteriore verso quella anteriore.**



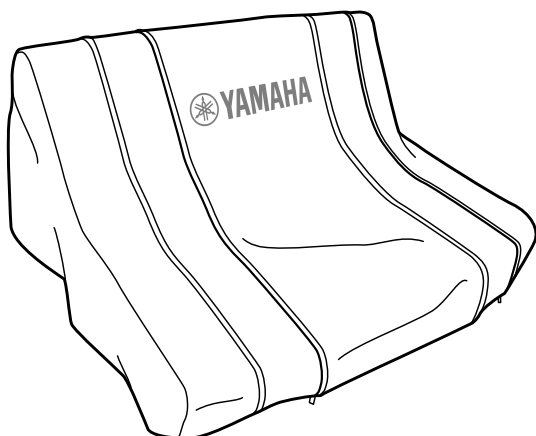
- 2. Aprire completamente le cerniere e entrambi i lati della copertura.**



- 3. Posizionare la copertura antipolvere su questo prodotto e sulla console DM7 collegata.**

NOTA

Le linguette per le cerniere si trovano ora all'estremità anteriore della copertura antipolvere. Se si desidera, è possibile riportare queste linguette nella parte posteriore.



Distribuzione del codice sorgente

Entro tre anni dalla consegna di fabbrica finale è possibile richiedere a Yamaha il codice sorgente di qualsiasi parte del prodotto fornita con licenza GNU General Public License/licenza GNU Lesser General Public License/licenza RealNetworks Public Source License scrivendo al seguente indirizzo:

10-1 Nakazawa-cho, Naka-ku, Hamamatsu,
430-8650, JAPAN
Global Marketing & Sales Department, Professional
Solutions Division, Audio Products Business Unit,
Yamaha Corporation

Il codice sorgente verrà fornito senza spese. Tuttavia Yamaha richiederà un rimborso per i relativi costi di spedizione. Il codice sorgente può essere scaricato visitando il seguente URL:

<https://www.yamahaproaudio.com/>

- Yamaha non si assume alcuna responsabilità per eventuali danni derivanti da modifiche (aggiunte/eliminazioni) effettuate al software di questo prodotto da terze parti diverse da Yamaha (o da terze parti autorizzate da Yamaha).
- Il riutilizzo del codice sorgente rilasciato come dominio pubblico da parte di Yamaha non è garantito. Yamaha non si assume alcuna responsabilità relativa al codice sorgente.

Appendice

Specifiche tecniche generali

Fader		2 fader motorizzati sensibili al tocco da 100 mm
Requisiti di alimentazione	AC INPUT	CA100-240 V, 50/60 Hz; ingresso alimentazione CA: tipo di chiusura a V
	EXT DC INPUT	CC 24 V \pm 1,2 V, 0,78 A o superiore, connettore XLR a 4 pin ^{*1}
Consumo elettrico		20 W
Dimensioni (L x A x P)	Solo DM7 Control	191 mm x 323 mm x 562 mm (incluse staffe di collegamento, viti e piedini in gomma)
	Collegato con DM7	973 mm x 324 mm x 564 mm (inclusi coperture laterali e piedini in gomma)
	Collegato con DM7 Compact	648 mm x 324 mm x 564 mm (inclusi coperture laterali e piedini in gomma)
Peso		7 kg
Valore NC^{*2}	Velocità ventola LOW	NC=20
	Velocità ventola HIGH	NC=30
Intervallo di temperatura di funzionamento		Min: 0°C, max: 40°C
Intervallo di temperatura di immagazzinaggio		Min: -20°C, max: 60°C
Accessori		Manuale di istruzioni, cavo di alimentazione CA, opuscolo sul DEK-DM7-BR LICENSE CODE (CODICE DI LICENZA di DEK-DM7-BR), opuscolo sul DEK-DM7-TH LICENSE CODE (CODICE DI LICENZA di DEK-DM7-TH)
Articoli opzionali		PA-700 AC Adaptor (adattatore CA PA-700)

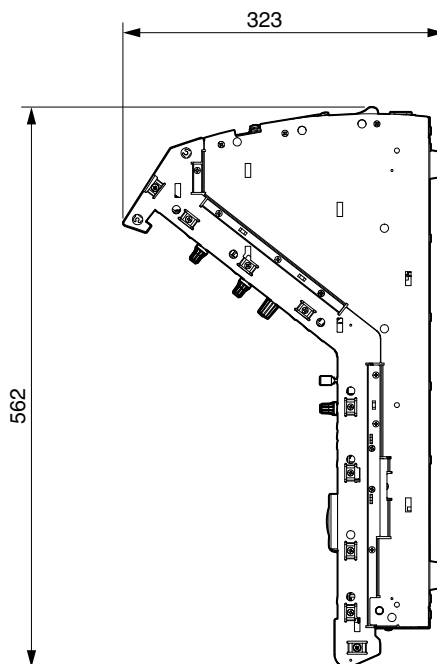
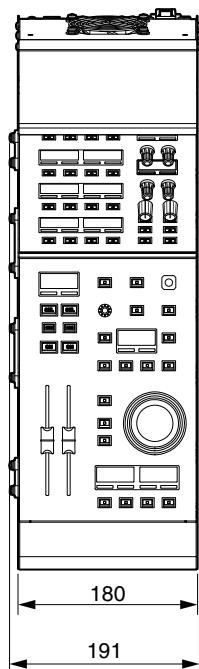
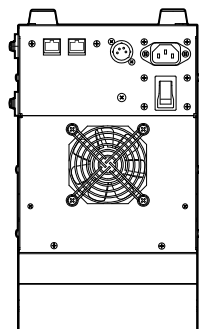
*1. 4 pin=CC 24 V, 1 pin=GND, 2, 3 pin=N.C.

*2. Misurato a 30 cm in orizzontale e in verticale dall'unità (pad anteriore).

Il contenuto del presente manuale si applica alle ultime specifiche tecniche a partire dalla data di pubblicazione. Per ottenere la versione più recente del manuale, accedere al sito Web Yamaha e scaricare il file corrispondente.

Dimensioni

DM7 Control

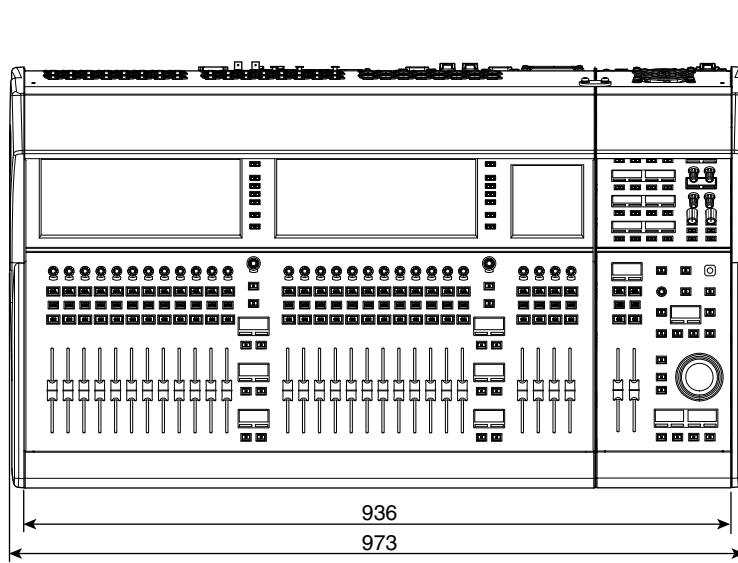


Valore di Munsell approssimativo del colore esterno: N2.25

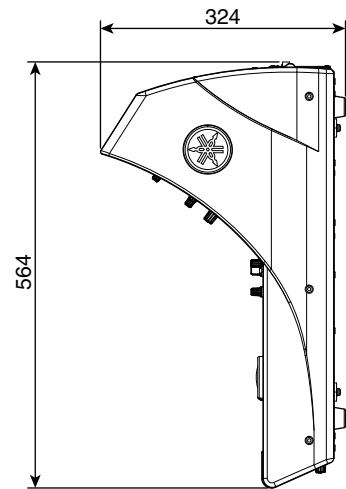
Unità di misura: mm

Le seguenti figure illustrano esempi di questo prodotto collegato sul lato destro della console.

DM7 Control collegato con DM7

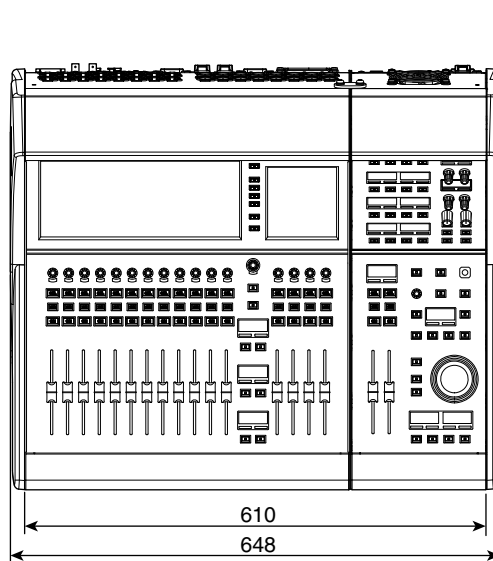


Valore di Munsell approssimativo del colore esterno: N2.25

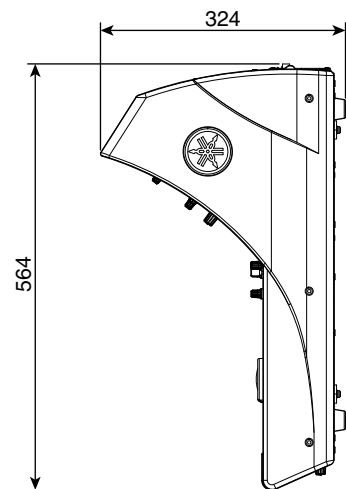


Unità di misura: mm

DM7 Control collegato con DM7 Compact



Valore di Munsell approssimativo del colore esterno: N2.25



Unità di misura: mm

Yamaha Worldwide Representative Offices

English

For details on the product(s), contact your nearest Yamaha representative or the authorized distributor, found by accessing the QR code below.

Deutsch

Wenden Sie sich für nähere Informationen zu Produkten an einen Yamaha-Vertreter oder autorisierten Händler in Ihrer Nähe. Diese finden Sie mithilfe des QR-Codes unten.

Français

Pour obtenir des informations sur le ou les produits, contactez votre représentant ou revendeur agréé Yamaha le plus proche. Vous le trouverez à l'aide du QR code ci-dessous.

Español

Para ver información detallada sobre el producto, contacte con su representante o distribuidor autorizado Yamaha más cercano. Lo encontrará escaneando el siguiente código QR.

Italiano

Per dettagli sui prodotti, contattare il rappresentante Yamaha o il distributore autorizzato più vicino, che è possibile trovare tramite il codice a matrice in basso.

Português

Para mais informações sobre o(s) produto(s), fale com seu representante da Yamaha mais próximo ou com o distribuidor autorizado acessando o código QR abaixo.

Русский

Чтобы узнать подробнее о продукте (продуктах), свяжитесь с ближайшим представителем или авторизованным дистрибьютором Yamaha, воспользовавшись QR-кодом ниже.

简体中文

如需有关产品的详细信息，请联系距您最近的Yamaha代表或授权经销商，可通过访问下方的二维码找到这些代表或经销商的信息。

繁體中文

如需產品的詳細資訊，請聯絡與您距離最近的 Yamaha 銷售代表或授權經銷商，您可以掃描下方的 QR 碼查看相關聯絡資料。

한국어

제품에 대한 자세한 정보는 아래 QR 코드에 액세스하여 가까운 Yamaha 담당 판매점 또는 공식 대리점에 문의하십시오.



https://manual.yamaha.com/pa/address_list/

Head Office/Manufacturer: Yamaha Corporation 10-1, Nakazawa-cho, Naka-ku, Hamamatsu, 430-8650, Japan

Importer (European Union): Yamaha Music Europe GmbH Siemensstrasse 22-34, 25462 Rellingen, Germany

Importer (United Kingdom): Yamaha Music Europe GmbH (UK) Sherbourne Drive, Tilbrook, Milton Keynes, MK7 8BL, United Kingdom

PA60

NOTE

Yamaha Pro Audio global website
<https://www.yamahaproaudio.com/>
Yamaha Downloads
<https://download.yamaha.com/>

© 2023 Yamaha Corporation
Published 06/2023
LBEM-B0



VGK8720