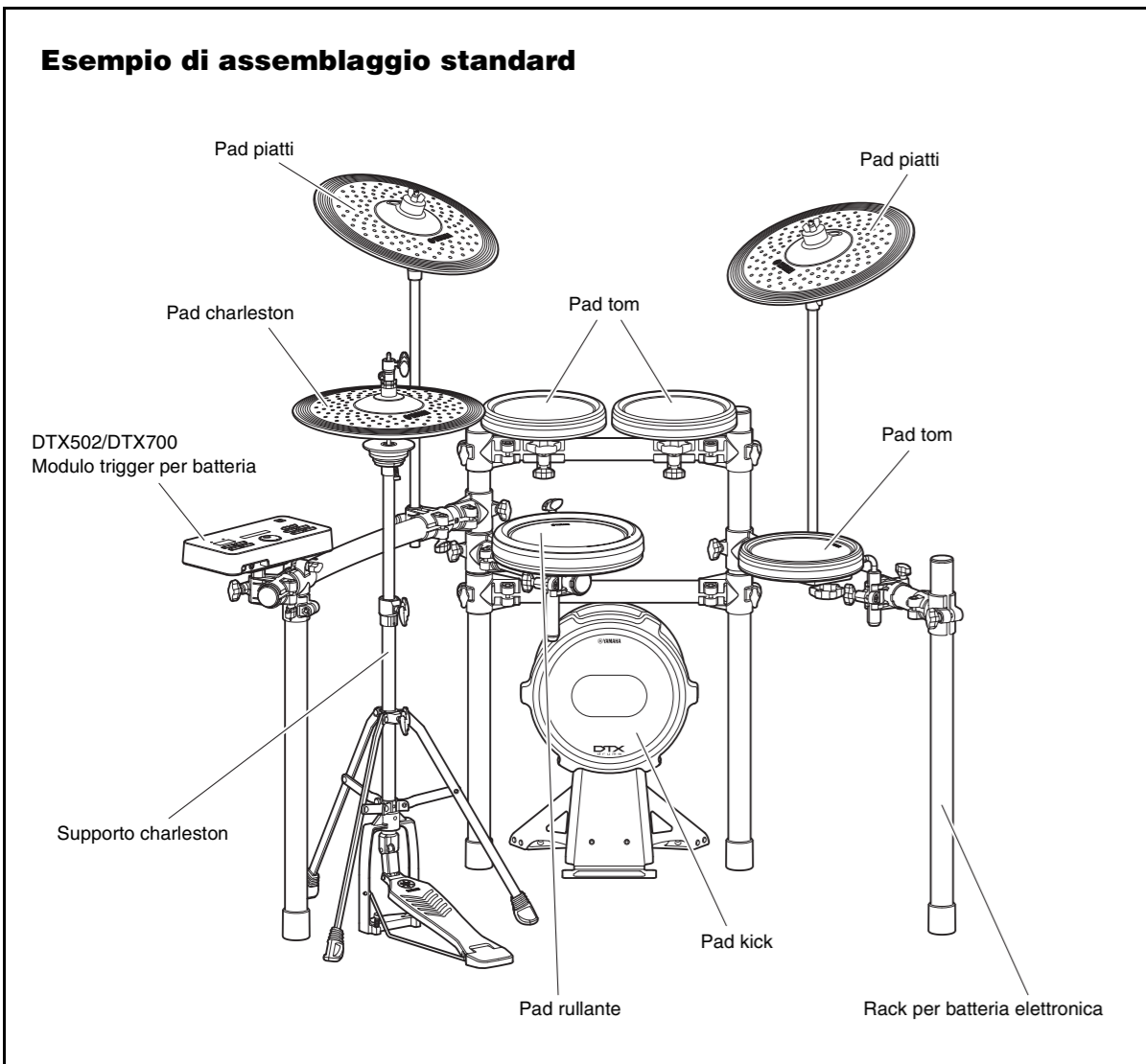


Questo manuale descrive la procedura di assemblaggio standard per i kit di batteria elettronica DTX582K/DTX720K. Di seguito viene illustrato come effettuare l'assemblaggio e il cablaggio del kit. Dopo aver completato tutte le operazioni descritte, sarà possibile accendere il modulo trigger per batteria e iniziare a suonare. Nelle illustrazioni è riportato il modulo trigger per batteria DTX502.

IMPORTANTE

In questo manuale viene descritto il processo di assemblaggio di un set di pad per batteria e di un modulo trigger per batteria a un rack per batteria elettronica RS502 già assemblato. Prima di iniziare le operazioni riportate di seguito, assicurarsi di assemblare il rack RS502 come descritto nel Manuale di istruzioni fornito con il rack.

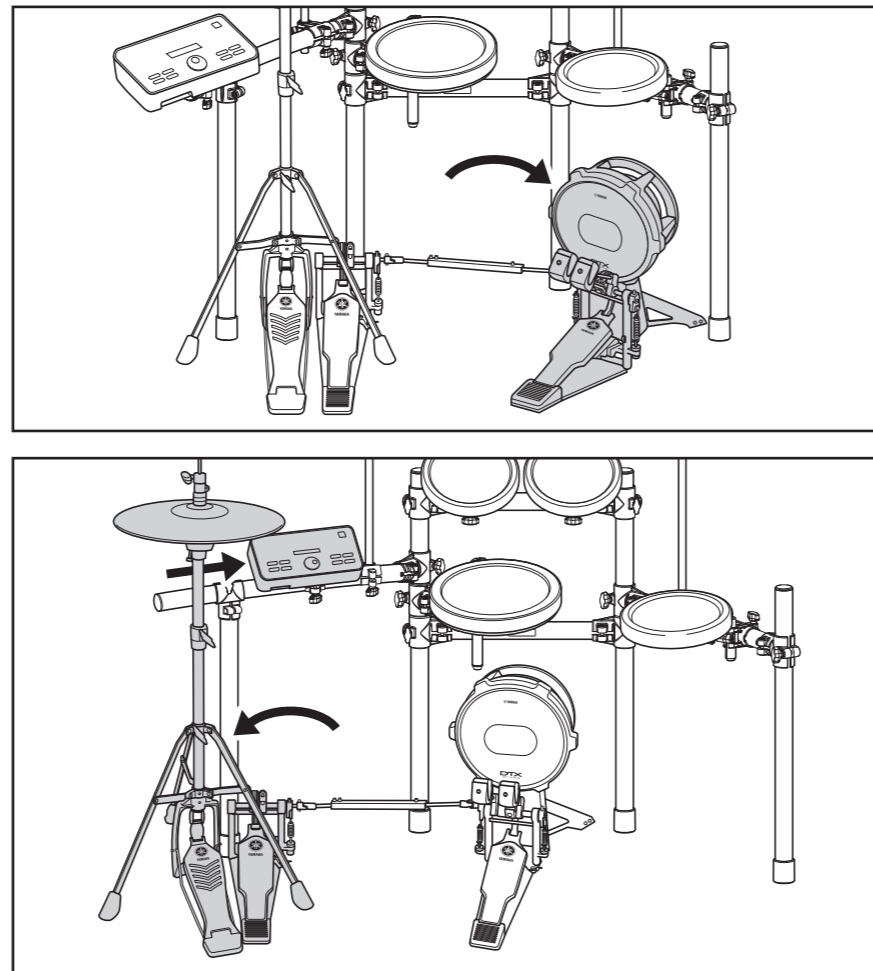


AVVISO

Prima di iniziare l'assemblaggio, stendere a terra un tappetino antiscivolo per batteria (acquistabile separatamente). In alternativa, stendere il cartone dell'imballaggio del kit per batteria o simile per evitare di graffiare il pavimento. Ciò è importante soprattutto quando si utilizza il supporto charleston HS650A e il pad kick KP100.

NOTA

Se si utilizzano i pedali e si desidera posizionarli relativamente lontani l'uno dall'altro, eseguire la configurazione come mostrato di seguito.



1 Aprire le confezioni per verificarne il contenuto.

Dopo aver aperto le confezioni contenenti il kit per batteria elettronica, verificare che siano presenti tutti i componenti riportati di seguito.

Componenti di DTX582K/DTX720K

- Pad rullante XP80 (x1)
- Pad piatti PCY135 (x2)
- Pad charleston RHH135 (x1)
- Base di supporto per RHH135 (x1)
- Frizione del charleston per RHH135 (x1)
- Rack per batteria elettronica RS502 (x1)
- Manuale di istruzioni per RS502 (x1)
- Supporto charleston HS650A (x1)
- Pad kick KP100 (x1)
- Dispositivo di blocco per PCY135 (x2)
- Tamponi in feltro per PCY135 (x2)
- Fascia per cavi (x6)
- Fascia per cavi per RHH135 (x1)
- Cavo flessibile a 9 canali (x1)
- Chiave di accordatura (x1)
- Pad tom XP70 (x3)
- Bullone di serraggio (per XP70 o XP80; x4)
- Manuale di assemblaggio per DTX582K/DTX720K (questo documento; x1)
- Manuale di istruzioni per PCY100/135/155 (x1)
- Manuale di istruzioni per RHH135 (x1)
- Manuale di istruzioni per XP70/80 (x1)
- Manuale di istruzioni per KP100 (x1)
- Modulo trigger per batteria DTX502/DTX700 (x1)
- Supporto del modulo (x1)
- Adattatore di alimentazione (x1)
- * Potrebbe non essere incluso a seconda del paese di acquisto. Per ulteriori informazioni, contattare il rivenditore Yamaha.
- Manuale di istruzioni per DTX502/DTX700 (x1)
- Vite del supporto del modulo (x2 per DTX502/x4 per DTX700)

2 Assemblare il rack per batteria elettronica RS502.

Per le istruzioni di assemblaggio del rack per batteria elettronica RS502, consultare il relativo Manuale di istruzioni.

3 Assemblare i pad e il modulo trigger per batteria al rack per batteria elettronica.

Precauzioni di sicurezza Leggere attentamente prima di procedere.

Le precauzioni riportate di seguito servono a garantire l'utilizzo corretto e sicuro del kit per batteria elettronica, senza che si verifichino lesioni alle persone o danni agli oggetti. Per indicare la gravità o la probabilità dei rischi di lesione alle persone o danno agli oggetti derivanti da un utilizzo non corretto, le precauzioni sono classificate con l'indicazione AVVERTENZA o ATTENZIONE. Le istruzioni fornite insieme alle presenti precauzioni sono estremamente importanti per garantire la sicurezza e devono essere osservate scrupolosamente.

* Dopo aver letto il Manuale di assemblaggio, conservarlo in un luogo sicuro e facilmente accessibile per poterlo consultare in futuro.
* Leggere anche il Manuale di assemblaggio e/o il Manuale di istruzioni forniti con i pad e il rack.

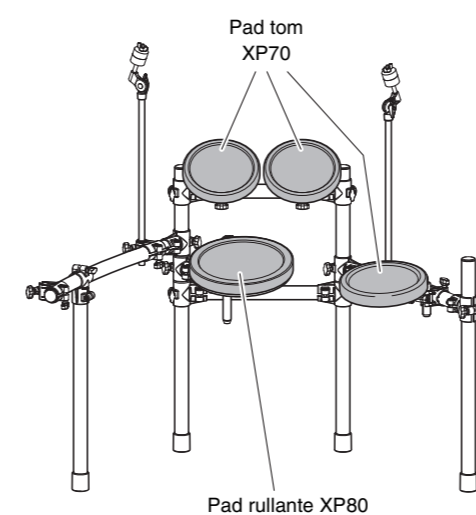
AVVERTENZA	La mancata osservanza delle precauzioni riportate di seguito può provocare lesioni gravi o perfino mortali.
<ul style="list-style-type: none"> • L'uso di questo kit per batteria elettronica da parte di bambini deve essere effettuato sotto il controllo di un adulto per evitare eventuali lesioni. 	
<ul style="list-style-type: none"> • I supporti per i pad piatti e tom hanno le estremità appuntite. Per evitare lesioni, prestare la massima attenzione quando si maneggiano questi componenti. 	
<ul style="list-style-type: none"> • I fermi antiscivolo dei pad kick e dei pedali hanno le estremità appuntite. Per evitare lesioni, prestare la massima attenzione quando si maneggiano questi componenti. 	
<ul style="list-style-type: none"> • Verificare che i dadi e gli altri elementi di fissaggio siano serrati in modo corretto durante la configurazione di questo kit per batteria elettronica. Inoltre, procedere lentamente quando si allentano i dadi. Se tale precauzione non viene osservata, i pad potrebbero cadere o il rack potrebbe capovolgersi provocando possibili lesioni. 	
<ul style="list-style-type: none"> • Non posizionare questo kit per batteria elettronica su una pendenza, una piattaforma instabile o una superficie non sicura. Se tale precauzione non viene osservata, il kit potrebbe cadere provocando possibili lesioni. 	
<ul style="list-style-type: none"> • Durante la configurazione di questo kit per batteria elettronica, assicurarsi che cavi e altri componenti siano disposti in modo sicuro. Se si inciampa su un cavo, il kit potrebbe cadere e provocare lesioni. 	
<ul style="list-style-type: none"> • Non smontare o modificare il kit per batteria elettronica per nessun motivo. La mancata osservanza di questa precauzione potrebbe determinare lesioni alle persone o un funzionamento non corretto del prodotto. 	
<ul style="list-style-type: none"> • Non sedere o stare in piedi sul rack. Ciò potrebbe causare il ribaltamento o la rottura del rack ed eventuali lesioni. 	

ATTENZIONE	La mancata osservanza delle precauzioni riportate di seguito può provocare lesioni e/o danni agli oggetti.
<ul style="list-style-type: none"> • Prestare attenzione alle dita quando si regolano i morsetti. Potrebbero verificarsi lesioni se non si fa attenzione durante questa operazione. 	
<ul style="list-style-type: none"> • Prestare attenzione alle punte di supporti, bracci, viti e componenti simili. Le dita potrebbero venire lesionate dalle punte acuminata se non si presta attenzione a come si maneggiano questi componenti. 	
<ul style="list-style-type: none"> • Non mettere mani o piedi sotto un pad kick o pedale. Ciò potrebbe causare lesioni. 	
<ul style="list-style-type: none"> • Non utilizzare il rack del kit per batteria elettronica per sostenere tamburi acustici. Ciò potrebbe causare la rottura dei morsetti e la caduta dei tamburi, con conseguente rischio di lesioni. 	

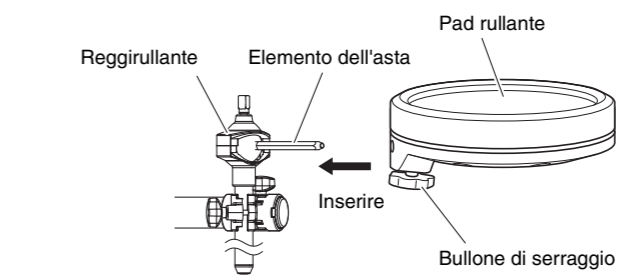
AVVISO: Precauzioni relative all'uso

- Afferrare la spina, non il cavo, per collegare e scollegare i cavi. Inoltre, non posizionare oggetti pesanti sui cavi ed evitare qualsiasi contatto con estremità taglienti. La mancata osservanza di tali precauzioni può determinare la rottura dei cavi e il mancato collegamento.
- Non salire sul kit per batteria elettronica né collocarvi sopra oggetti pesanti. La mancata osservanza di questa precauzione potrebbe determinare un funzionamento non corretto.
- Non utilizzare o conservare il kit per batteria elettronica in luoghi troppo caldi, ad esempio alla luce diretta del sole, in prossimità di termosifoni o all'interno di un veicolo chiuso, oppure in luoghi eccessivamente umidi, ad esempio in bagno o all'aperto quando piove. La mancata osservanza di tale precauzione potrebbe determinare la deformazione, lo scolorimento, il funzionamento non corretto o il deterioramento del prodotto.
- Non pulire il kit per batteria elettronica con solventi organici, diluenti o alcool per evitare di provocare la deformazione e lo scolorimento. Rimuovere la polvere utilizzando un panno morbido asciutto oppure, per una pulizia più profonda, utilizzare un panno umido ben strizzato. Se il kit per batteria elettronica è eccessivamente sporco, utilizzare innanzitutto un panno ben strizzato immerso precedentemente in una soluzione con detergente neutro. In seguito, eliminare i residui della soluzione utilizzando un panno umido ben strizzato.

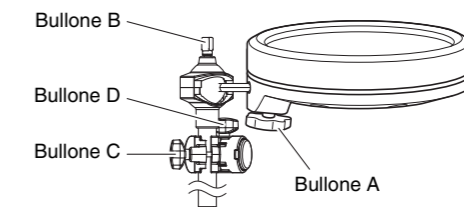
Assemblaggio dei pad rullante e tom



2. Inserire il pad rullante sul reggiritante del rack. Assicurarsi che l'elemento dell'asta sia completamente inserito nel foro di montaggio del pad rullante, quindi serrare il bullone di serraggio per fissare il pad.

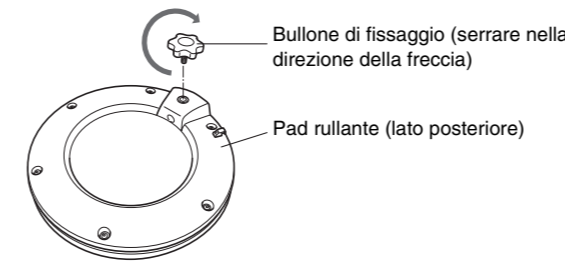


3. Allentare i bulloni da A a D, come illustrato di seguito, per regolare l'altezza e l'angolazione del pad rullante. Una volta effettuato il corretto posizionamento, accertarsi di serrare di nuovo i bulloni in modo appropriato prima di procedere con l'operazione successiva.



Pad rullante

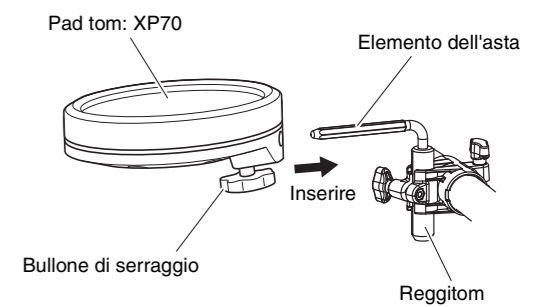
1. Applicare un bullone di fissaggio al pad rullante e serrare provvisoriamente, effettuando cinque o sei giri.



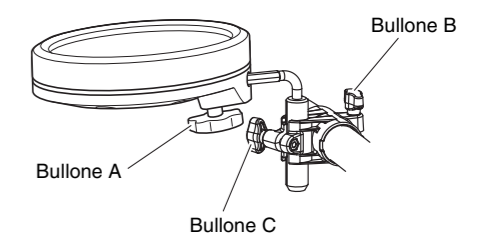
Pad tom

1. Come con il pad rullante, applicare un bullone di serraggio su ciascuno dei tre pad tom e serrarlo provvisoriamente, effettuando cinque o sei giri.

2. Inserire ciascun pad tom in uno dei reggitom del rack. Per ogni pad tom, assicurarsi che l'asta del reggitom sia completamente inserita nel foro di montaggio del pad, quindi serrare il bullone per fissare il pad.

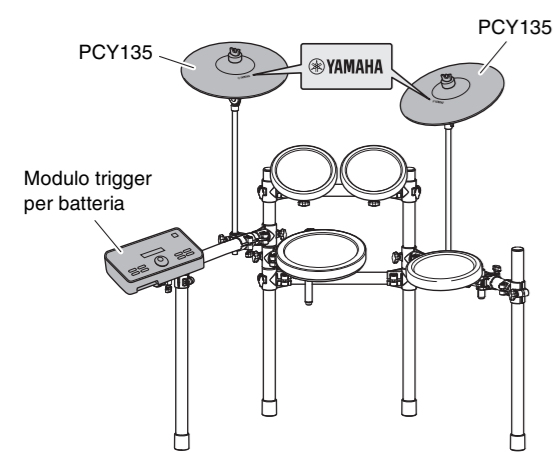


3. Allentare i bulloni da A a C, come illustrato di seguito, per regolare l'altezza e l'angolazione di ciascun pad tom. Una volta effettuato il corretto posizionamento, accertarsi di serrare di nuovo i bulloni in modo appropriato prima di procedere con l'operazione successiva.



* Le specifiche e le descrizioni presenti in questo manuale sono fornite a fini puramente informativi. Yamaha Corp. si riserva il diritto di modificare prodotti o specifiche tecniche in qualsiasi momento senza preavviso. Poiché le specifiche tecniche, le apparecchiature e i componenti opzionali potrebbero variare a seconda del Paese in cui viene distribuito il prodotto, controllare queste informazioni presso il proprio rivenditore Yamaha.

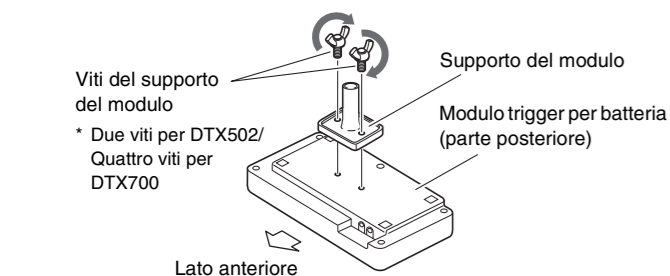
Assemblaggio del modulo trigger per batteria e dei pad piatti



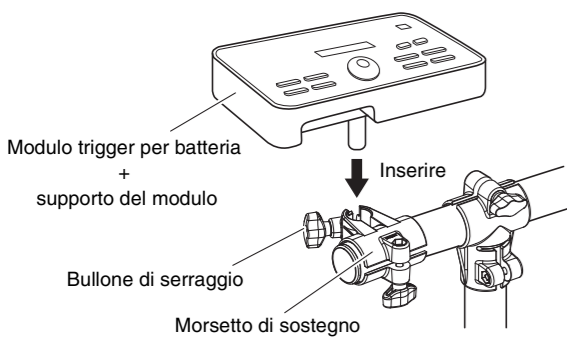
Vicino al logo Yamaha presente sopra la superficie si trova un sensore integrato del pad piatti. Per ottenere le migliori prestazioni, posizionare il pad in modo che l'area intorno al logo sia facile da colpire (vedere la figura precedente).

Modulo trigger per batteria

1. Fissare il supporto del modulo alla parte inferiore del modulo trigger per batteria utilizzando le viti del supporto del modulo.

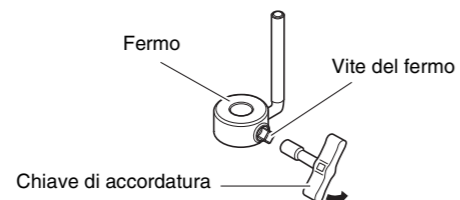


2. Inserire il supporto del modulo nel morsetto di sostegno, quindi serrare il bullone di serraggio per fissarlo in posizione.

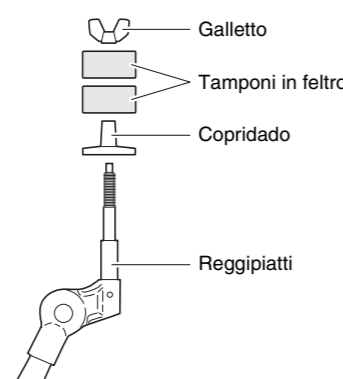


Pad piatti

1. Utilizzando la chiave di accordatura, allentare la vite del fermo.



2. Rimuovere il galletto, i due tamponi in feltro e il copridado dal reggiplatti.

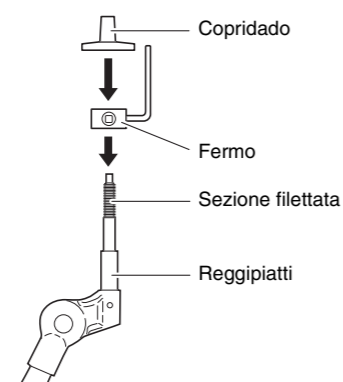


3. Posizionare il fermo sul reggiplatti.

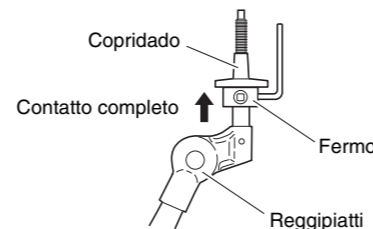
* Se la vite del fermo non è stata allentata a sufficienza al precedente punto 1, potrebbe non essere possibile far passare il fermo attraverso l'asta del reggiplatti. In tal caso, allentare la vite del fermo quanto più possibile senza rimuoverla.

4. Riposizionare il copridado.

* Ruotare il copridado per serrarlo sulla sezione filettata e fissarlo in posizione.



5. Quando il fermo è completamente a contatto con la superficie inferiore del copridado, come illustrato di seguito, stringere la vite del fermo utilizzando la chiave di accordatura.



6. Posizionare sul reggiplatti uno dei tamponi in feltro rimossi al punto 2.

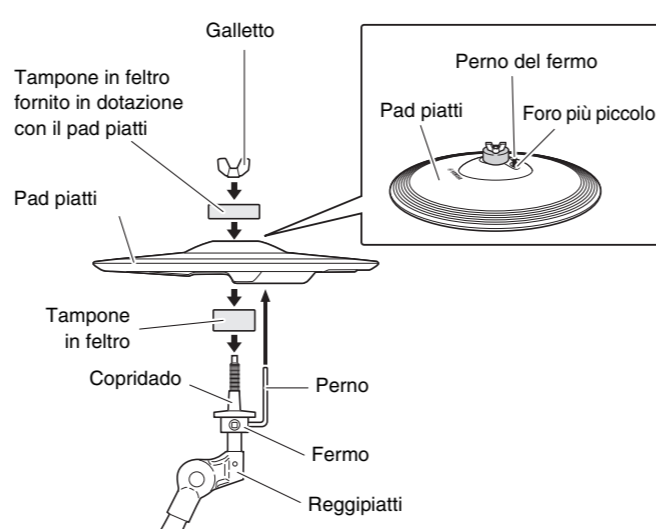
7. Montare il pad sul supporto dei piatti. Abbassare il pad in posizione facendo passare l'asta del reggiplatti attraverso il foro al centro. Una volta in posizione, il perno del fermo deve trovarsi all'interno del foro più piccolo del pad.

* Se si suona il pad piatti con il perno del fermo non posizionato correttamente all'interno del foro più piccolo, il pad potrebbe ruotare provocando il distacco del perno. È dunque molto importante assicurarsi che il fermo sia fissato come illustrato al precedente punto 5.

8. Assemblare il tampone in feltro fornito in dotazione con il pad piatti.

* Il secondo tampone in feltro rimosso dal reggiplatti al precedente punto 2 non è necessario per l'assemblaggio.

9. Serrare il galletto per fissare il pad al reggiplatti.



4

Posizionare il supporto charleston e il pad kick come mostrato nell'esempio di assemblaggio standard nell'altro lato di questo foglio.

AVVISO

- Stendere a terra un tappetino antiscivolo per batteria (acquistabile separatamente) sotto il supporto charleston e il pad kick. In alternativa, stendere il cartone dell'imballaggio del kit per batteria o simile per evitare di graffiare il pavimento.
- Assicurarsi di non abbassare troppo il supporto centrale del rack per batteria elettronica poiché potrebbe entrare in contatto con il pad kick.

5

Collegare i pad al modulo trigger per batteria.

Collegare l'uscita di ciascun pad al jack di ingresso del trigger corrispondente sul modulo trigger per batteria, come descritto di seguito.

- Inserire i connettori dritti del cavo flessibile a 9 canali nei jack di ingresso nella parte posteriore del modulo trigger per batteria.
 - Quando si utilizza l'impostazione standard, sulle etichette di ciascuno dei connettori del cavo flessibile è indicato il nome del pad corrispondente.
- Inserire i connettori a L del cavo flessibile a 9 canali nei pad corrispondenti.

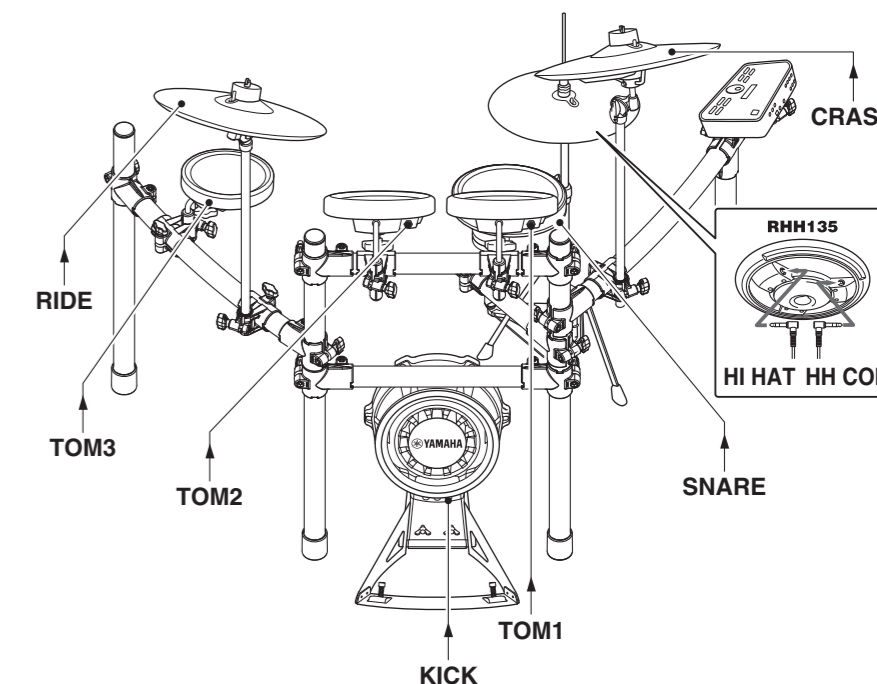
Pad	Nomi dei jack per DTX502	Nomi dei jack per DTX700
SNARE	1 SNARE	1 SNARE
TOM1	2 TOM1	2 TOM1
TOM2	3 TOM2	3 TOM2
TOM3	4 TOM3	4 TOM3
RIDE	5 RIDE	5 RIDE
CRASH	6 CRASH	6 CRASH1
KICK	7 KICK	7 KICK
HI HAT	8 HI HAT	8 HI HAT
HH CON	HI-HAT CONTROL	HI-HAT CONTROL

- Nel caso dei pad rullante e tom, avvolgere i cavi attorno ai fermacavi per evitare che si scolleghino accidentalmente.

AVVISO

Il piegamento eccessivo può danneggiare i cavi dei pad. Accertarsi quindi che i cavi non siano piegati ad angolo acuto quando sono avvolti sui fermacavi.

Posizioni dei jack dei pad

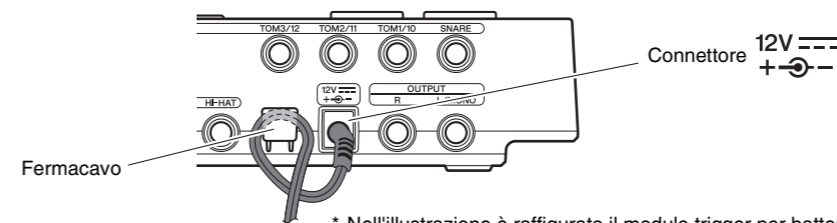


6

Collegare il modulo trigger per batteria all'alimentazione.

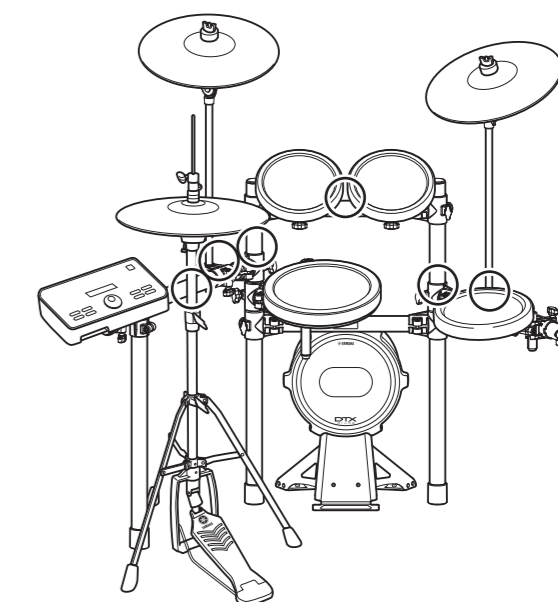
- Collegare il cavo CC dell'adattatore di alimentazione al connettore 12V dell'adattatore di alimentazione attorno al fermacavo in modo che rimanga in posizione.

Pannello posteriore del modulo trigger per batteria



* Nell'illustrazione è raffigurato il modulo trigger per batteria DTX502.

- Utilizzando le apposite fasce, fissare i cavi al rack per batteria elettronica nelle posizioni indicate dal cerchio nella figura a destra.
- Collegare il cavo CA dell'adattatore a una presa di corrente.



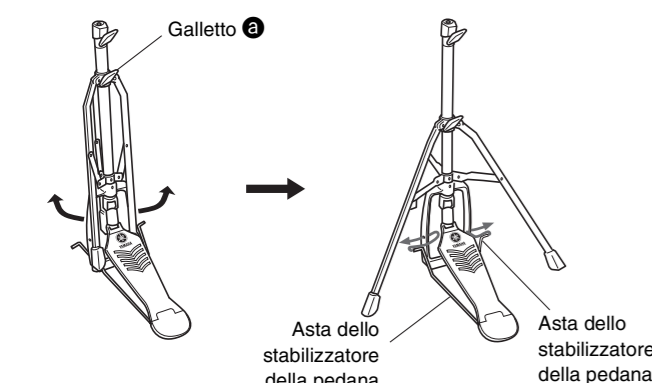
Assemblaggio del supporto charleston

1. Se non si dispone di un tappetino antiscivolo per batteria (acquistabile separatamente), stendere a terra un cartone per proteggere il pavimento da eventuali graffi.

2. Allentare il galletto del supporto del charleston.

3. Aprire le tre gambe, come illustrato di seguito, quindi serrare di nuovo il galletto per bloccarle in posizione.

4. Inserire le aste dello stabilizzatore della pedana nei fori della struttura, come mostrato di seguito.



5. Come illustrato a destra, allentare il galletto della frizione del charleston e rimuovere la frizione del charleston.

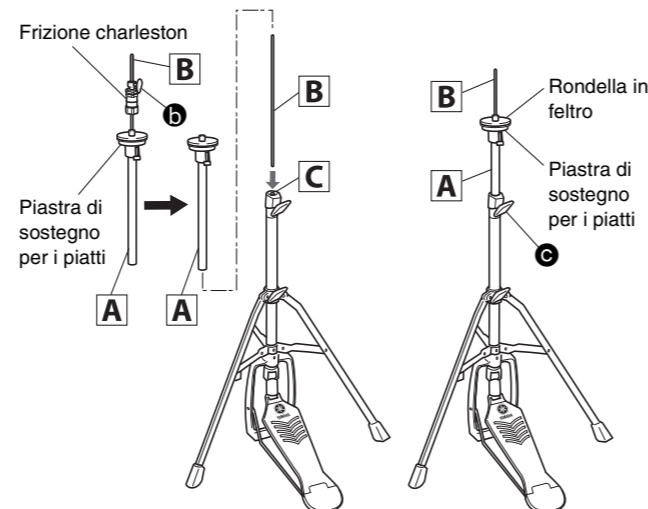
* La frizione del charleston non è necessaria quando si assembla il kit per batteria elettronica nella modalità standard descritta in questo manuale. Viene invece utilizzata la frizione del charleston fornita in dotazione con il pad charleston RHH135.

6. Rimuovere l'asta del charleston dal tubo superiore.

7. Inserire l'asta del charleston rimossa al passo 6 nel tubo inferiore e avvitare nell'estremità superiore.

8. Inserire il tubo superiore sopra l'asta del charleston e serrare il galletto per fissarlo in posizione con la piastra di sostegno per i piatti approssimativamente al centro tra la parte superiore del tubo inferiore e la parte superiore dell'asta del charleston.

9. Rimuovere il tampone in feltro fissato sopra la piastra di sostegno per i piatti. Questo elemento non è necessario quando si assembla il kit per batteria elettronica nella modalità standard descritta in questo manuale.



10. Assemblare il pad charleston RHH135.

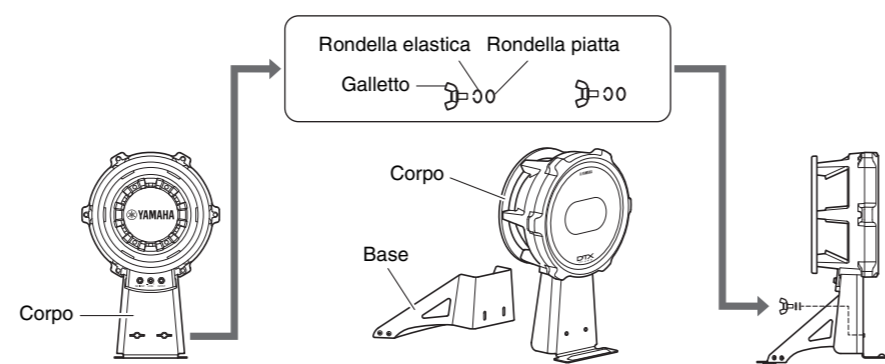
* Per ulteriori informazioni, consultare la sezione Configurazione nel Manuale di istruzioni per RHH135.

Assemblaggio del pad kick

1. Se non si dispone di un tappetino antiscivolo per batteria (acquistabile separatamente), stendere a terra un cartone per proteggere il pavimento da eventuali graffi.

2. Rimuovere i due galletti, le rondelle elastiche e le rondelle piatte dal corpo del pad kick e tenere ogni gruppo di componenti a portata di mano nell'ordine in cui sono stati rimossi.

3. Unire la base al corpo, come mostrato a destra, quindi fissarla in posizione utilizzando i galletti, le rondelle elastiche e le rondelle piatte rimosse dalla base al punto precedente.



Il kit per batteria elettronica è ora pronto.

* Per le istruzioni sull'accensione del modulo trigger per batteria, la verifica del suono e altri passaggi successivi, consultare il Manuale di istruzioni fornito con il modulo.